

第37回 三田市総合体育大会テニスの部

兼 第28回 三田市テニス大会

主催 三田市
協賛 三田市体育協会
主管 三田市テニス協会
後援 三田市体育振興会連絡協議会
神戸新聞社

会場 下青野公園テニスコート

日程 2014年(平成26年) 一般の部

9月15日(祝・月) ミックスダブルスC(12)、男子ダブルスA(17)
男子ダブルスS(16)
9月20日(土) 女子シングルスB(7)、女子シングルスA(5)
男子ダブルスB(19)
9月27日(土) ミックスダブルスB(24)、ミックスダブルスA(18)
ミックスダブルスS(20)
10月13日(祝・月) 女子ダブルスB(17)、男子ダブルス45歳以上(24)
男子ダブルス60歳以上(11)
10月25日(土) 女子ダブルスC(11)、男子ダブルスC(21)
11月 1日(土) ミックスダブルス100歳以上(28)
11月23日(日) 男子シングルスB(37)、女子ダブルス40歳以上(32)
11月29日(土) 男子シングルスC(48)、女子ダブルスA(23)
11月30日(日) 男子シングルスA(28)、男子シングルスS(28)
女子ダブルス50歳以上(3)
12月 6日(土) 雨天予備日
12月 7日(日) 雨天予備日

日程 2014年(平成26年) Jrの部

9月14日(日) U15歳男子(3)、U15歳女子(3)、U13歳男子(3)、
U13歳女子(5)、U11歳男・女(8) 雨天予備日 9月21日
10月26日(日) U17歳男子(121) 雨天予備日 11月 2日
11月 3日(祝・月) U17歳女子(54) 雨天予備日 11月15日

大会役員

名誉会長	竹内 英昭	(三田市長)			
大会会長	井上 正次	(三田市テニス協会会長)			
大会委員長	浦沢 由晴	(三田市テニス協会事業委員長)			
トーナメント ディレクター	浦沢 由晴				
アシスタント ディレクター	芝 志郎	江田康志	岡沢幹治		
大会委員	辻井良之	阿部裕史	森本正幸	萩倉 直	小田 修
	若林武徳	岩田卓馬	田沼篤史	小島かおり	大矢根由佳
	今西道泰	柏原収二	佐藤 亮	篠崎 聡	高 匡範
	山田博征	鈴木康弘	齋藤剛史	西前 英樹	斎藤弘恵
	持舘 英伸	八尾 圭子	山口雅司	徳永知一	田中忠利
	別所亜希子	松本圭祐			

注 意 事 項

(試合前)

1. 代替選手の出場はシングルス、ダブルス共に参加できません。
2. 出場選手は予選リーグ集合時間までに出席を本部席に届けてください、集合時間を過ぎると失格になります。
3. 出場できなくなった場合は、必ず事前に所属クラブ代表理事または、大会役員へ連絡してください。
4. 試合は本部席前のオーダーオブプレーの掲示に従ってコートに入ってください。
5. マイクを使ったコールは原則として行いませんので、選手はオーダーオブプレーに充分注意してください。
6. オーダーオブプレーに名前が貼り出されたら、直ちにコートに入ってください。10分経過してもコートに入らない場合は失格とします。

(試合)

1. 予選はリーグ戦方式による1セットマッチ・ノーアドバンテージ(6-6 12ポイントタイブレーク)でおこない、本戦はトーナメント方式1セットマッチ(6-6 12ポイントタイブレーク)でおこないます。ただし、天候その他の事由により、大会本部が必要と認めた時は上記試合方法を変更する場合があります。
2. 試合前の練習は各自サーブ6本のみとします。
3. 試合はセルフジャッジとします。
4. 自コートのボールジャッジを即座にできない場合は、相手側ポイントとなります。

(その他)

1. プレーヤー以外のコートへの立ち入りは禁止します。
2. 観衆はイン・アウト等、選手の判定に関して、口出しすることは控えてください。
3. テニスコート内での携帯電話は電源を切るかマナーモードにしてください。センターコート内での観衆も同様です。
4. 試合ではテニスウエアを着用しTシャツ姿での試合はご遠慮ください。
5. 雨天で予定日数内に試合が消化できなかった場合は改めてコートを確保します。その際、日程の都合が悪く、参加できない場合も参加料はお返しできません。
6. 試合上の質疑は(財)日本テニス協会の定めるテニス規則及びトーナメント協議規則に基づきレフェリーが裁定します。
7. 大会中の負傷に対して主催者は応急の処置を講じますが、それ以外の責任を負いません。
8. 貴重品の保管は各自で責任を持って下さい。盗難について主催者は責任を負いません。
9. 駐車場は台数に制限があり、駐車台数が増えますと一般道路への駐車となり大変危険になります。できる限り乗り合わせてご来場ください。
10. タバコ喫煙者はポイ捨てを止めてください、飲食後のゴミ等は各自でお持ち帰りをお願いします。
11. 個人情報については、三田市テニス協会個人情報保護ポリシーを遵守します。

(予選リーグ)

スコア結果記入例

グループ	ドローNo.	選手名(所属名)	選手①	選手②	選手③	勝敗	順位
B	4	選手①(所属名)		6-4	6-3	2勝0敗	1
	5	選手②(所属名)	4-6		3-6	0勝2敗	3
	6	選手③(所属名)	3-6	6-3		1勝1敗	2

取得ゲーム率計算例

グループ	ドローNo.	選手名(所属名)	選手④	選手⑤	選手⑥	勝敗	取得ゲーム率	順位
C	7	選手④(所属名)		6-4	3-6	1勝1敗	9/19=0.47	3
	8	選手⑤(所属名)	4-6		7-6	1勝1敗	11/23=0.48	2
	9	選手⑥(所属名)	6-3	6-7		1勝1敗	12/22=0.55	1

1. 出場選手はオーダーオブプレーの掲示に従いコートに集合し、試合の相手を確認してください。
なお、集合の際にはグループ毎の一番若いドローNo.の選手がボールとスコア表を本部席まで取りに来てください。
2. 試合の順序はドローが3人枠の場合、①ドローNo.の昇順 1 VS 2、②初戦の敗者 VS 3、③初戦の勝者 VS 3の順序で各選手は2試合行い、ドローが4人枠の場合は、①ドローNo.の昇順 1 VS 2、② 3 VS 4、③ 1VS2の敗者 VS 3VS4の敗者、④1VS2の勝者 VS 3VS4の勝者の順序で各選手は2試合行います。なお、ドロー数が何らかの理由により2人になった場合は、同一選手と2試合行います。
3. 予選リーグの試合は1セットマッチ(6-6 12ポイントタイブレーク)ノーアドバンテージで行い、順位は勝数で決定します。ただし勝数が同じ場合は取得ゲーム率(取得したゲーム合計数÷全試合のゲーム合計数)が高い方を上位とし、2者同率の場合は直接対決の勝者を上位とし、3者同率の場合はタイブレーク方式により勝敗を決めます。
その際に本部席でトーナメント方式によるタイブレークの組み合わせ抽選を行います。
また、予選リーグ4人枠のグループでの2位3位の決定に際し、直接対決を行っていれば直接対決の勝者を優先し、直接対決が行われていない場合は取得ゲーム率(取得したゲーム合計数÷全試合のゲーム合計数)が高い方を上位とし、取得ゲーム率が同じ場合には、タイブレーク方式により2位3位を決めます。
4. 本戦トーナメントには3人枠の予選リーグからは上位1名が出場でき、4人枠の場合は上位2名が出場できます。
なお、4人枠でドロー数が何らかの理由により3人になった場合にも上位2名が出場できます。
5. 試合終了後、スコアを記入し勝者(4人枠は1位と2位)は責任をもってスコア表と使用球を本部席まで届けてください。
6. ノーアドバンテージ方式のミックスダブルス40-40(フォーティオール)ではサーバーが男性の時は男性、サーバーが女性の時は女性がそれぞれレシーブします。
7. 試合が連続する選手の場合は、5分間までの休憩を認めます。
8. シングルス・ダブルスともに控え選手は試合進行がスムーズにおこなえるよう、シングルスの場合はネット付近のボール拾い、ダブルスの場合はバックネット付近のボール拾いをお願いします。
なお、4人枠の場合は控え選手2名(ダブルスは4名)でおこないます。

ミックスダブルスC (9月 15日)

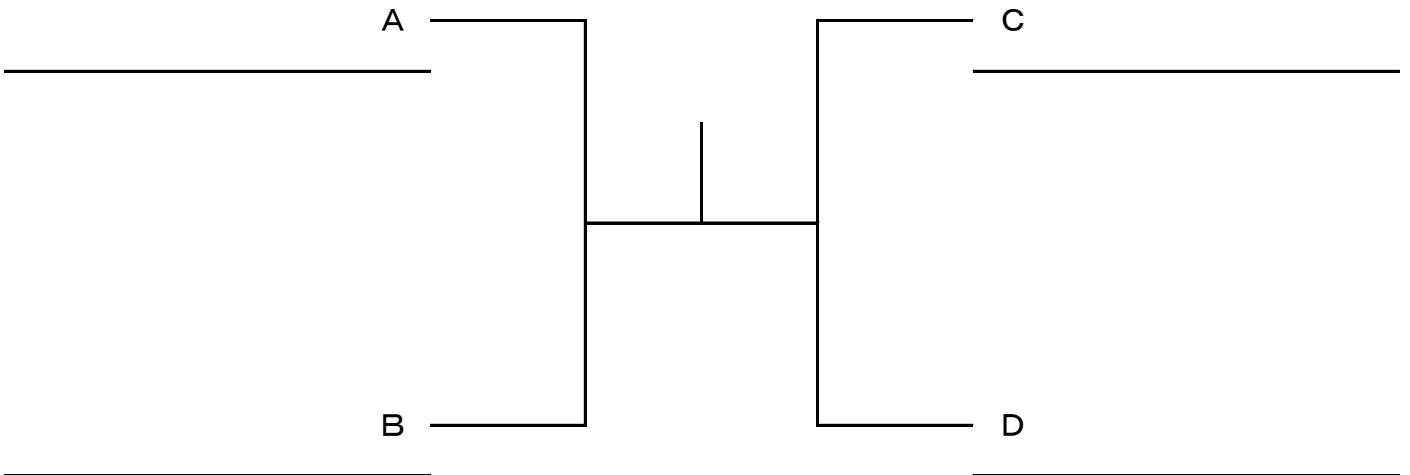
A	1	萩倉・本田 (フォーティラブ・フォーティラブ)
	2	若松・若松 (うきうき・うきうき)
	3	菊池・芝 (フリー・フリー)
9:00		

C	7	中本・中本 (P-Club・P-Club)
	8	伊東・伊東 (サンテック・サンテック)
	9	伊藤・黒川 (フリー・フリー)
9:00		

B	4	嶋・坂井 (フリー・フリー)
	5	堀江・堀江 (うきうき・うきうき)
	6	祐尾・柏原 (P-Club・P-Club)
9:00		

D	10	田中・田中 (うきうき・うきうき)
	11	川上・今北 (フリー・フリー)
	12	岸本・岸本 (NAS・NAS)
9:00		

シードはありません。



男子ダブルスA (9月 15日)

A	1	山田・佐藤 (ウッディ・ウッディ)
	2	奥野・稲田 (N M P ・ N M P)
	3	大番・岩崎 (うきうき・F A B)
	9:00	4

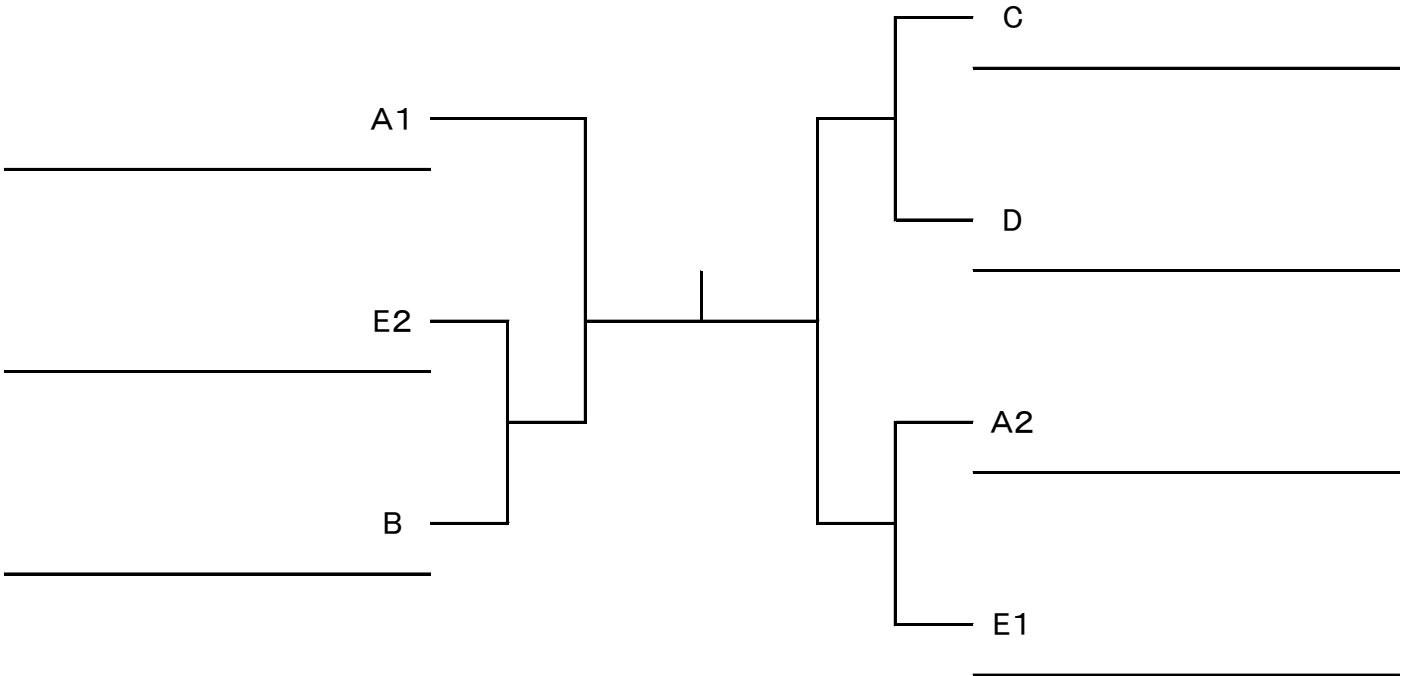
B	5	村上・島野 (フリー・フリー)
	6	安田・小川 (フラワー・ライズアップ)
	9:00	7

C	8	安ノ井・志堂寺 (F A B ・ F A B)
	9	西谷・西立野 (A T C ・ フリー)
	9:00	10

D	11	楠・鈴木 (キャスパー・F A B)
	12	白波瀬・石川 (ラット20・ラット20)
	9:00	13

E	14	田中・徳永 (ライズアップ・ライズアップ)
	15	峯山・高田 (S T C ・ S T C)
	16	井上・澤野 (S K Y ・ S K Y)
	9:00	17

シードはありません。



男子ダブルスS (9月 15日)

A 9:00	1	横本・相田 (フラワー・フラワー)
	2	今井・上田 (ジョイント・ジョイント)
	3	東井・仲内 (S T C ・ S T C)
	4	若林・森川 (ウッディ・ウッディ)

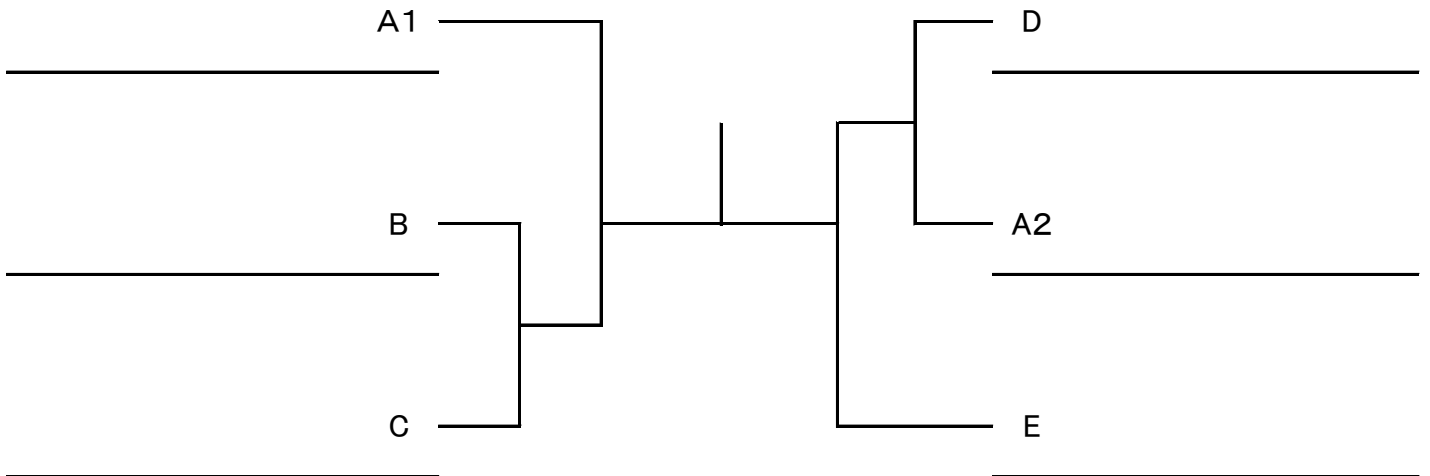
B 9:00	5	竹内・竹内 (ガンバ城山・ガンバ城山)
	6	鵜飼・平野 (ライズアップ・キャスパー)
	7	井作・小寺 (三菱電機・三菱電機)

C 9:00	8	井上・今川 (ウッディ・三田硬式)
	9	上本・堀江 (フラワー・フラワー)
	10	富岡・山野 (F A B ・ アミスタ)

D 10:00	11	野崎・前 (フラワー・フラワー)
	12	大野・徳永 (F A B ・ F A B)
	13	岸・大川 (フリー・フリー)

E 10:00	14	青山・重松 (S T C ・ S T C)
	15	川上・田口 (F A B ・ F A B)
	16	吉田・速水 (三菱電機・三菱電機)

第1シードは 1の横本・相田
 第2シードは 14の青山・重松
 第3シードは 11の野崎・前



男子ダブルスB (9月 20日)

A	1	秋本・上辻 (キャスパー・キャスパー)
	2	木本・佐々木 (ウッディ・NAS)
	3	芝・大谷 (アミスタ・アミスタ)
	9:00	4

D	11	西田・安田 (FAB・FAB)
	12	筒井・筒井 (アミスタ・サンテック)
	9:00	13

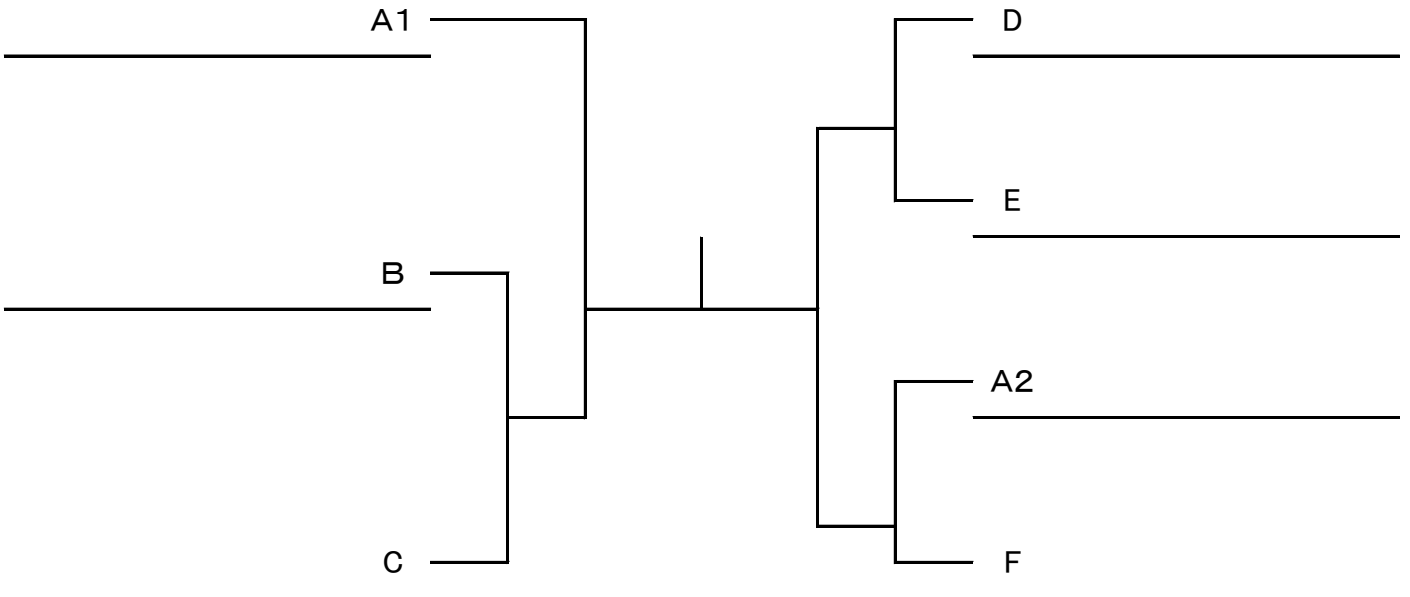
B	5	大島・林 (C&D・C&D)
	6	斉藤・岡本 (ミルクィー・ミルクィー)
	9:00	7

E	14	嶋田・森 (アミスタ・40/30'S)
	15	三澤・白飯 (STC・C&D)
	9:00	16

C	8	佐藤・山本 (NAS・NAS)
	9	関口・石田 (FAB・C&D)
	9:00	10

F	17	藤原・梶野 (三菱電機・三菱電機)
	18	桂・西本 (NAS・NAS)
	9:00	19

シードはありません。



女子シングルスA (9月 20日)

A 9:00	1	渡 部 (C & D)
	2	前 原 (う き う き)
	3	中 村 (ミ ル キ ー)
	4	亀 山 (ア ミ ス タ)
	5	岡 本 (ミ ル キ ー)

第1シードは 1の 渡部

	1	2	3	4	5	勝敗	順位
1	/					-	
2		/				-	
3			/			-	
4				/		-	
5					/	-	

試合順

- ① $\begin{pmatrix} 2-3 \\ 4-5 \end{pmatrix}$ ② $\begin{pmatrix} 1-4 \\ 3-5 \end{pmatrix}$ ③ $\begin{pmatrix} 1-5 \\ 2-4 \end{pmatrix}$ ④ $\begin{pmatrix} 1-3 \\ 2-5 \end{pmatrix}$ ⑤ $\begin{pmatrix} 1-2 \\ 3-4 \end{pmatrix}$

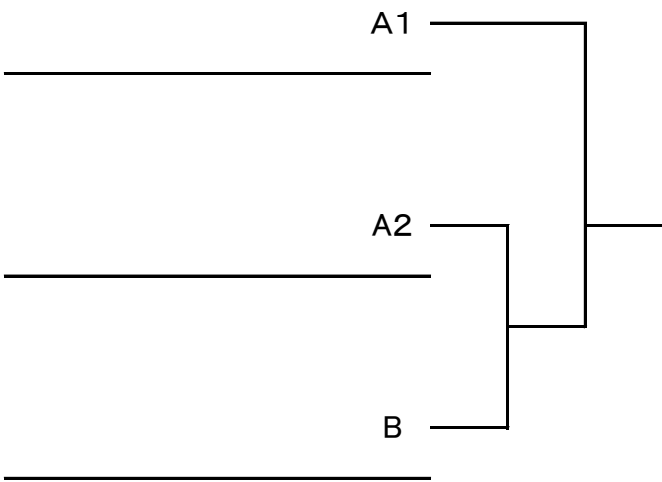
- ・順位の決定は勝数の多い方を上位とする。
- ・勝数が同数(2人)の場合は直接対決の勝者を上位とする。
- ・勝数が同数(3人以上)の場合は取得ゲーム率が高い方を上位とする。

女子シングルスB (9月 20日)

A	1	田 上 (N A S)
	2	中 村 (フ リ ー)
	3	坂 井 (フ リ ー)
	9:00	4 小 原 (岩 田 特 戦 隊)

B	5	歳 森 (C & D)
	6	西 森 (S K T S)
	9:00	7 山 谷 (N A S)

シードはありません。



ミックスダブルスB (9月 27日)

A 9:00	1	田 治 見 ・ 中 元 (S T C ・ N A S)
	2	安 田 ・ 水 田 (ア ミ ス タ ・ ア ミ ス タ)
	3	中 村 ・ 別 所 (S K Y ・ S K Y)

E 9:00	13	佐 々 木 ・ 佐 々 木 (N A S ・ N A S)
	14	赤 沼 ・ 芦 田 (C & D ・ C & D)
	15	三 澤 ・ 三 澤 (S T C ・ S T C)

B 9:00	4	荒 浜 ・ 荒 浜 (サ ン テ ッ ク ・ サ ン テ ッ ク)
	5	桐 原 ・ 小 久 保 (フ ォ ー テ ィ ラ ブ ・ フ ォ ー テ ィ ラ ブ)
	6	大 場 ・ 大 場 (う き う き ・ う き う き)

F 9:00	16	貞 松 ・ 貞 松 (サ ン テ ッ ク ・ S T C)
	17	畦 崎 ・ 畦 崎 (フ リ ー ・ フ リ ー)
	18	橋 本 ・ 山 内 (ア ミ ス タ ・ ア ミ ス タ)

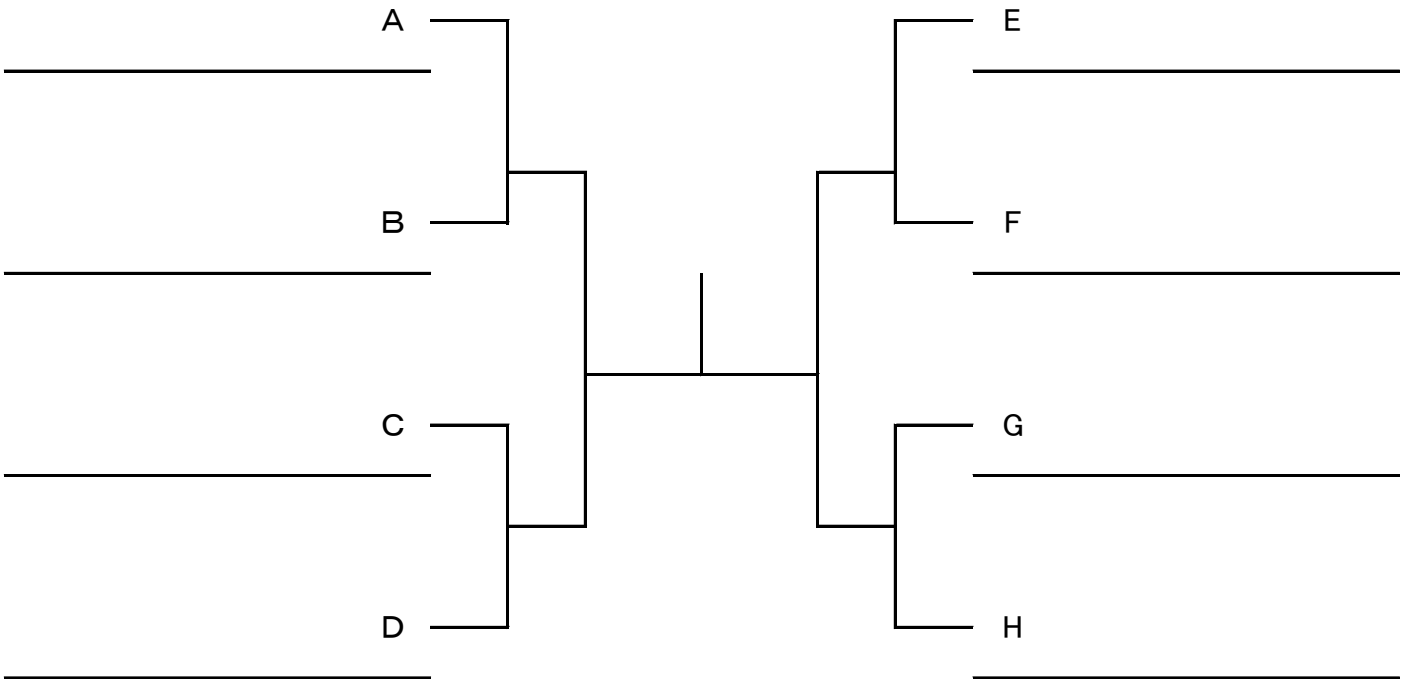
C 9:00	7	瀧 上 ・ 瀧 上 (サ ン テ ッ ク ・ サ ン テ ッ ク)
	8	中 本 ・ 中 本 (P - C l u b ・ P - C l u b)
	9	西 森 ・ 西 森 (N A S ・ S K T S)

G 9:00	19	南 ・ 日 尾 (N A S ・ N A S)
	20	辻 尾 ・ 辻 尾 (C & D ・ C & D)
	21	田 路 ・ 田 路 (S T C ・ S T C)

D 9:00	10	藤 木 ・ 大 林 (三 田 硬 式 ・ 三 田 硬 式)
	11	小 野 ・ 津 田 (S K Y ・ S K Y)
	12	中 川 ・ 中 川 (サ ン テ ッ ク ・ フ リ ー)

H 9:00	22	石 躍 ・ 中 脇 (う き う き ・ う き う き)
	23	奥 西 ・ 奥 西 (P - C l u b ・ P - C l u b)
	24	嶋 田 ・ 谷 村 (ア ミ ス タ ・ ア ミ ス タ)

シードはありません。



ミックスダブルスA (9月 27日)

A 9:00	1	掛江・掛江 (フリー・フリー)
	2	倉本・倉本 (アミスタ・アミスタ)
	3	篠崎・篠崎 (40/30'S・40/30'S)

D 9:00	10	樋原・宮武 (P-Club・ATC)
	11	岡本・岡本 (ミルキー・ミルキー)
	12	筒井・筒井 (アミスタ・アミスタ)

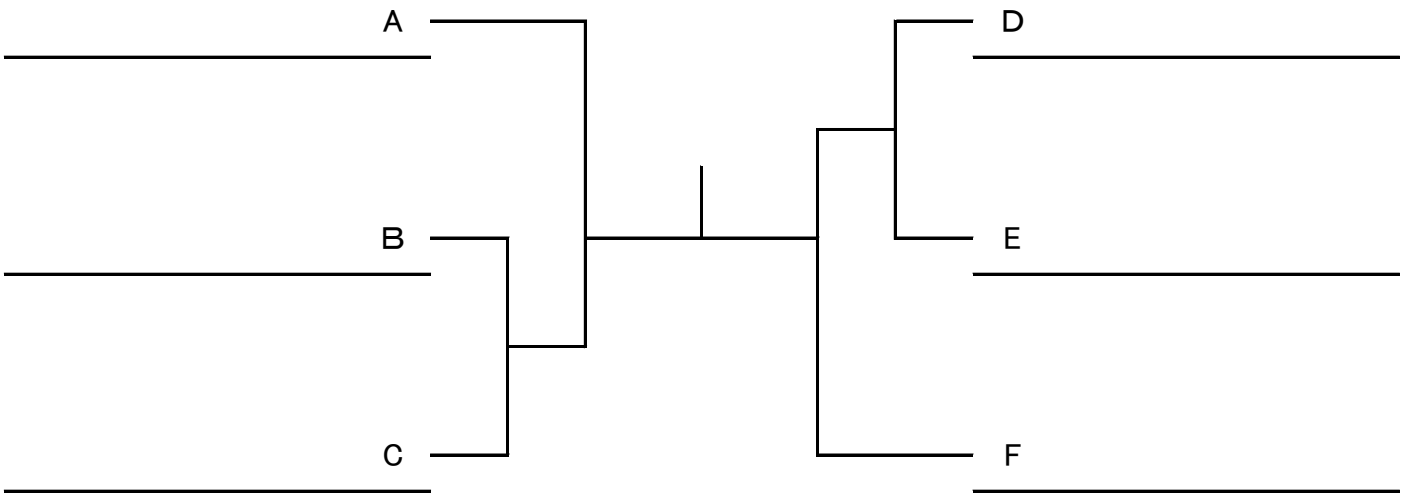
B 9:00	4	石川・前中 (ラット20・フリー)
	5	吉川・島野 (フリー・フリー)
	6	福井・福井 (C & D・SKTS)

E 10:00	13	大島・大島 (C & D・SKTS)
	14	芝・手川 (アミスタ・アミスタ)
	15	中村・中村 (フォーティラブ・フォーティラブ)

C 9:00	7	坂・坂 (ジョイント・SKTS)
	8	石田・石田 (C & D・C & D)
	9	佐藤・大原 (ウッディ・ウッディ)

F 10:00	16	大谷・柴田 (アミスタ・アミスタ)
	17	澤野・籠谷 (SKY・SKY)
	18	西谷・西谷 (ATC・ATC)

シードはありません。



ミックスダブルスS (9月 27日)

A	1	森川・森川 (ウッディ・ウッディ)
	2	富岡・中野 (F A B・とっぷがん)
	3	西村・中村 (キャスパー・ミルクィー)
	10:00	4

D	11	若林・波野 (ウッディ・A T C)
	12	山野・亀山 (F A B・アミスタ)
	10:30	13

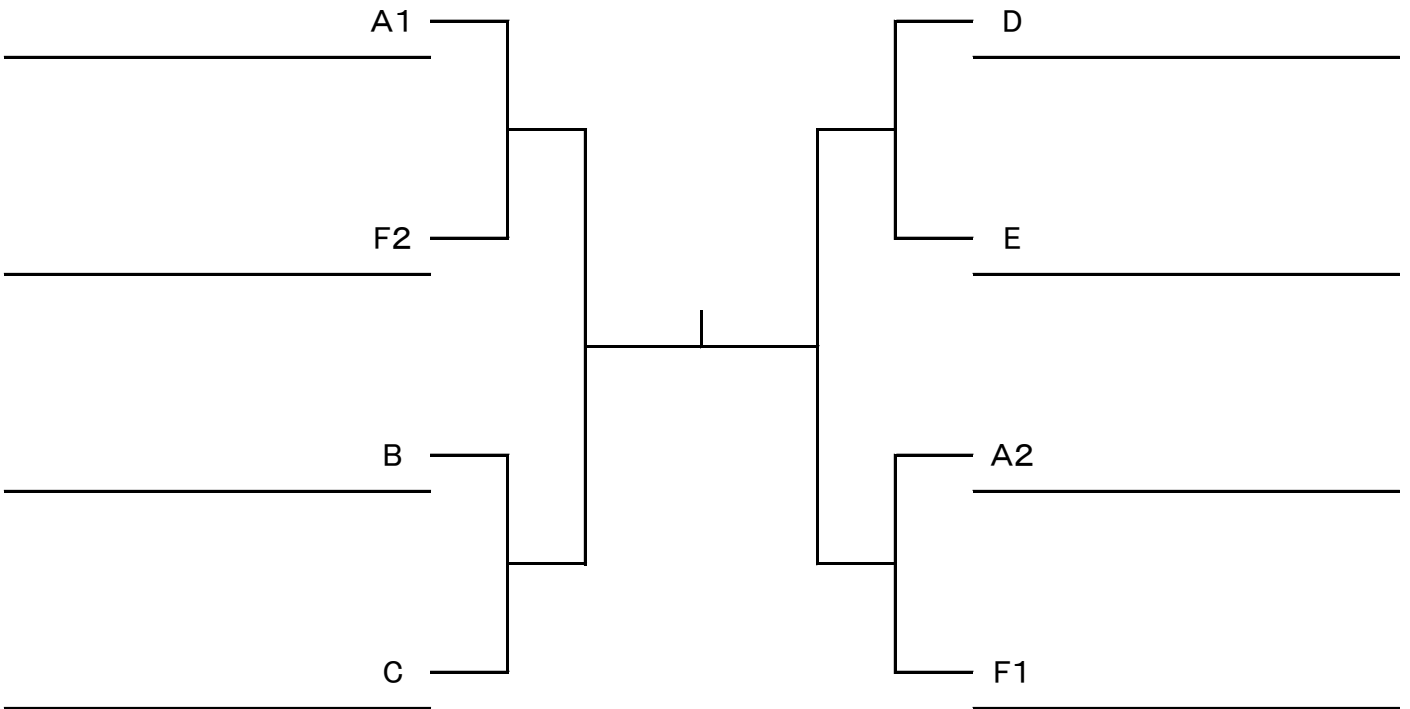
B	5	関口・田治見 (F A B・S T C)
	6	山田・末田 (ウッディ・S K T S)
	10:30	7

E	14	日笠・日笠 (フラワー・フラワー)
	15	小池・吉原 (N M P・N M P)
	10:30	16

C	8	川上・吉田 (F A B・F A B)
	9	大番・釘宮 (うきうき・うきうき)
	10:30	10

F	17	今井・戸田 (ジョイント・ジョイント)
	18	野崎・野崎 (フラワー・フラワー)
	19	岩崎・岩崎 (F A B・岩田特戦隊)
	10:00	20

第1シードは 1の森川・森川
 第2シードは 17の今井・戸田
 第3シードは 11の若林・波野



男子ダブルス45歳以上（ 10月 13日）

A	1	野崎・堀江（フラワー・フラワー）
	2	長尾・篠崎（40/30'S・40/30'S）
	9:00 3	川上・山野（F A B・アマスタ）

E	13	大番・岩崎（うきうき・F A B）
	14	加藤・大久保（フラワー・フリー）
	9:00 15	二村・山崎（アマスタ・フリー）

B	4	大野・田口（F A B・F A B）
	5	秋岡・貞松（サンテック・サンテック）
	9:00 6	上本・若林（フラワー・ウッディ）

F	16	岡本・渡辺（P A L・P A L）
	17	芝・内村（アマスタ・アマスタ）
	9:00 18	西谷・桜井（A T C・A T C）

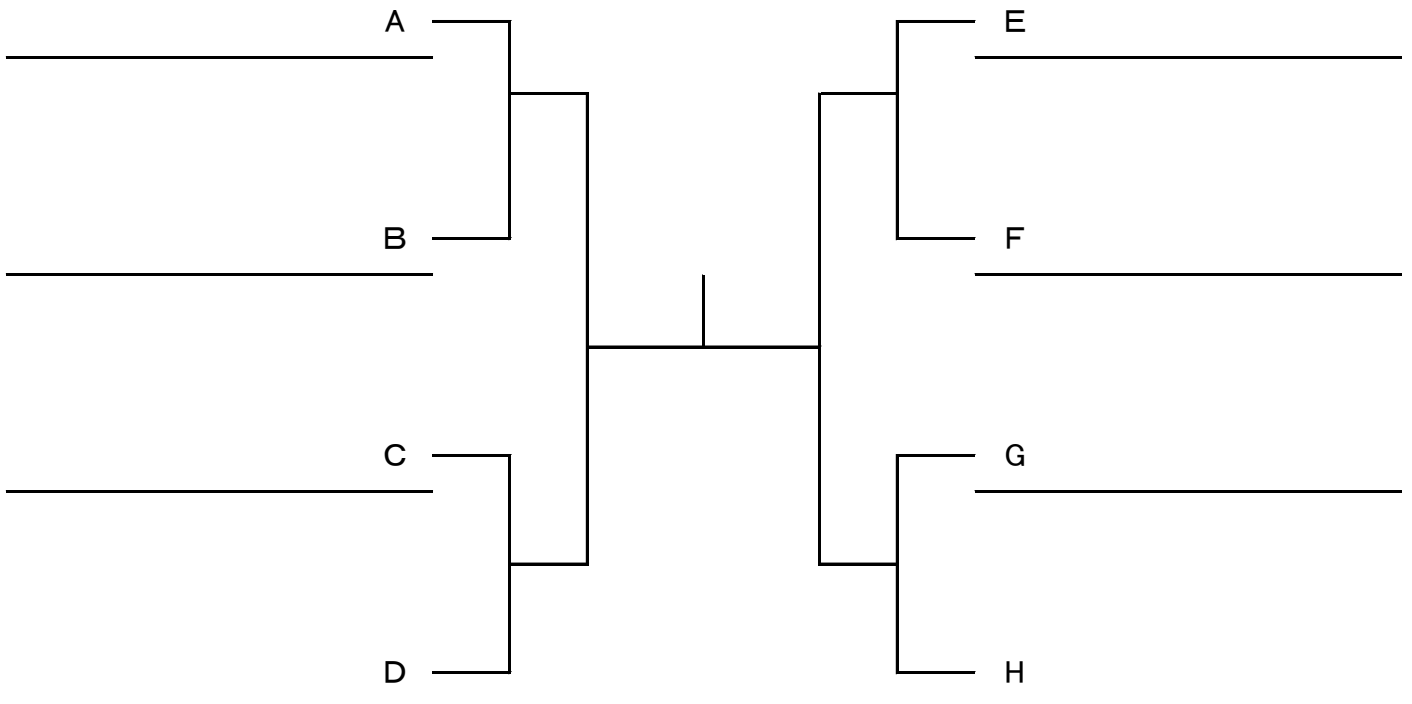
C	7	鈴木・徳永（F A B・F A B）
	8	松永・山田（ウッディ・ウッディ）
	9:00 9	村上・島野（フリー・フリー）

G	19	竹内・坂東（三田硬式・三田硬式）
	20	河田・伊藤（フラワー・フラワー）
	9:00 21	安ノ井・鳴坂（F A B・F A B）

D	10	菅原・陰山（三菱電機・三菱電機）
	11	川上・村本（フリー・フリー）
	9:00 12	今井・上田（ジョイント・ジョイント）

H	22	横本・前（フラワー・フラワー）
	23	田中・松田（三田硬式・三田硬式）
	9:00 24	辻井・植村（キャスパー・キャスパー）

第1シードは 1の野崎・堀江
 第2シードは 22の横本・前
 第3シードは 13の大番・岩崎
 第4シードは 10の菅原・陰山



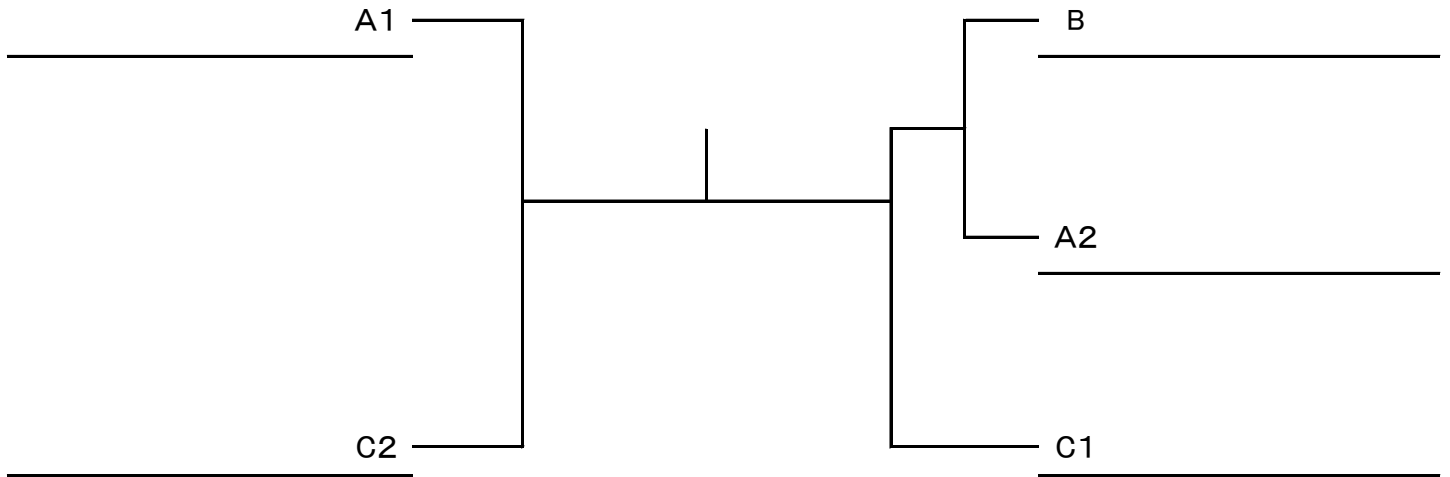
男子ダブルス60歳以上 (10月 13日)

A	1	今川・後藤 (三田硬式・F A B)
	2	大隣・大江 (ウッディ・ウッディ)
	3	佐竹・山本 (ライズアップ・ライズアップ)
	4	田島・小田 (フラワー・フラワー)
9:00		

B	5	安永・桑鶴 (三菱電機・ウッディ)
	6	佐藤・井上 (ウッディ・ウッディ)
	7	石川・山田 (ラット20・ライズアップ)
9:00		

C	8	曾根・戸賀瀬 (ウッディ・ウッディ)
	9	白波瀬・北原 (ラット20・フリー)
	10	安田・筒井 (アミスタ・アミスタ)
	11	鵜飼・中 (ライズアップ・フリー)
9:00		

第1シードは 1の今川・後藤
第2シードは 5の曾根・戸賀瀬



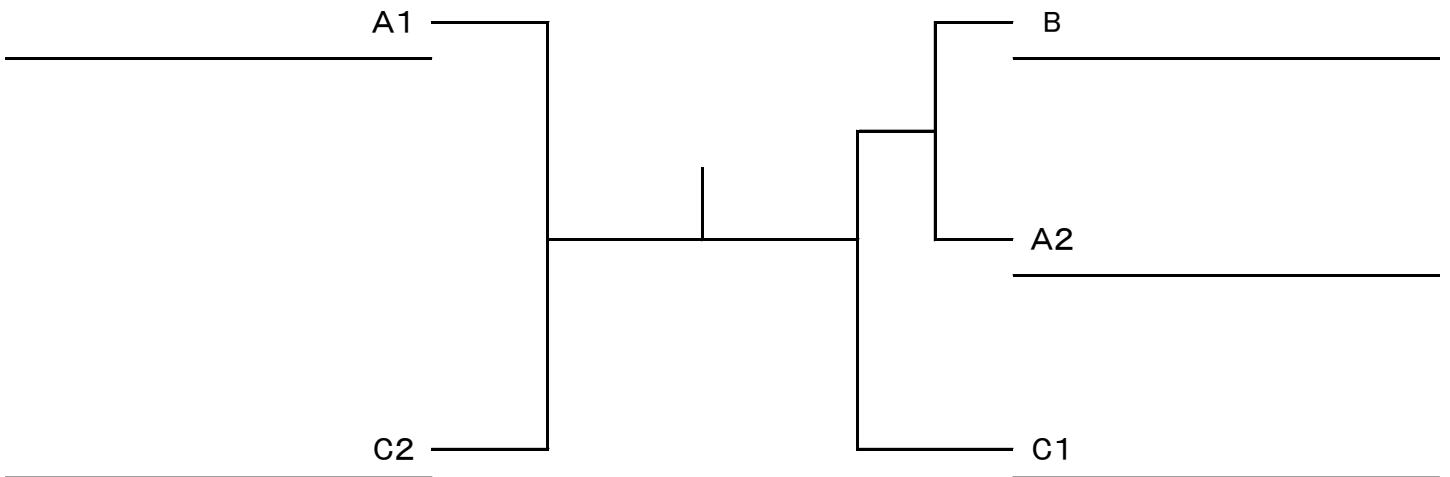
女子ダブルスC (10月 25日)

A 9:00	1	本間・池辺 (フリー・フリー)
	2	里井・小谷 (NAS・NAS)
	3	下地・山川 (フリー・フリー)
	4	杉山・長岡 (NAS・NAS)

B 9:00	5	田路・高石 (SKTS・フリー)
	6	中川・生瀬 (NAS・NAS)
	7	掛江・掛江 (フリー・フリー)

C 9:00	8	東屋敷・黒川 (フリー・フリー)
	9	大和・上芝 (NAS・NAS)
	10	本田・小久保 (フォーティラブ・フォーティラブ)
	11	隅田・大角 (NAS・NAS)

シードはありません。



男子ダブルスC (10月 25日)

A	1	久米・桐原 (フォーティラブ・フォーティラブ)
	2	赤沼・辻尾 (C & D ・ C & D)
	9:00 3	大場・石躍 (うきうき・うきうき)

D	10	佐々野・馬場 (フォーティラブ・フォーティラブ)
	11	福井・貝谷 (C & D ・ フリー)
	9:00 12	若松・田中 (うきうき・うきうき)

B	4	瀧本・大山 (サンテック・フリー)
	5	祐尾・中本 (P-Club・P-Club)
	9:00 6	白井・中川 (フリー・フリー)

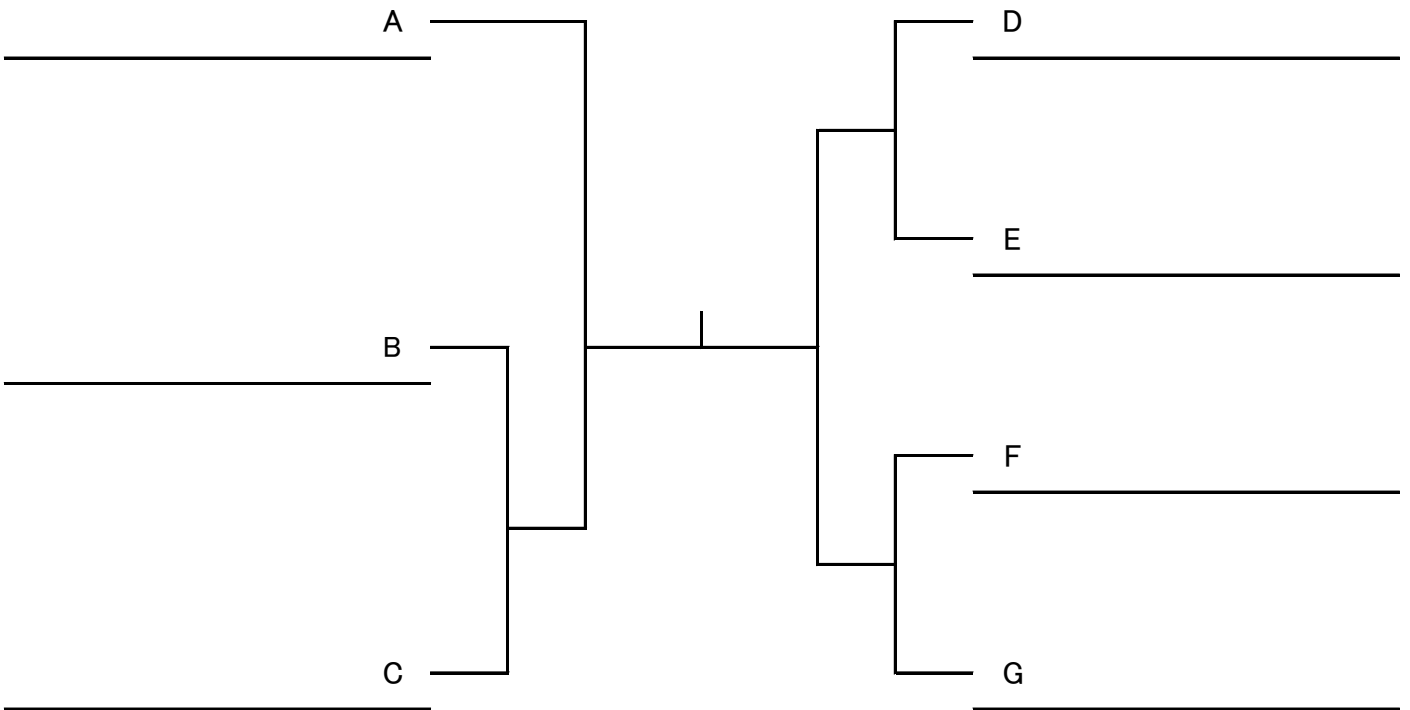
E	13	青山・井畑 (サンテック・サンテック)
	14	安藤・小谷 (三菱電機・三菱電機)
	9:00 15	伊藤・植山 (フリー・フリー)

C	7	和田・高山 (フォーティラブ・フォーティラブ)
	8	杉村・松木 (フリー・C & D)
	9:00 9	伊東・仲畑 (サンテック・サンテック)

F	16	中本・樋原 (P-Club・P-Club)
	17	小林・金子 (三菱電機・三菱電機)
	9:00 18	森山・森川 (フリー・フリー)

G	19	松本・日隅 (フォーティラブ・フォーティラブ)
	20	岩瀬・松林 (C & D ・ C & D)
	9:00 21	石川・堀江 (うきうき・うきうき)

シードはありません。



ミックスダブルス100歳以上 (11月 1日)

A	1	若林・波野 (ウッディ・A T C)
	2	川上・吉田 (F A B ・ F A B)
	3	安田・安田 (アミスタ・アミスタ)
	4	石田・石田 (C & D ・ C & D)
9:00		

B	5	河田・河田 (フラワー・フラワー)
	6	石躍・前原 (うきうき・うきうき)
	7	曾根・曾根 (ウッディ・S K T S)
9:00		

C	8	松栄・柳井 (ジョイント・ジョイント)
	9	荒浜・荒浜 (サンテック・サンテック)
	10	堀江・堀江 (フラワー・フラワー)
9:00		

D	11	大谷・柴田 (アミスタ・アミスタ)
	12	鳴坂・中村 (F A B ・ ミルキー)
	13	伊藤・伊藤 (フラワー・フラワー)
9:00		

E	14	今井・戸田 (ジョイント・ジョイント)
	15	小野・別所 (S K Y ・ S K Y)
	16	横本・横本 (フラワー・フラワー)
9:00		

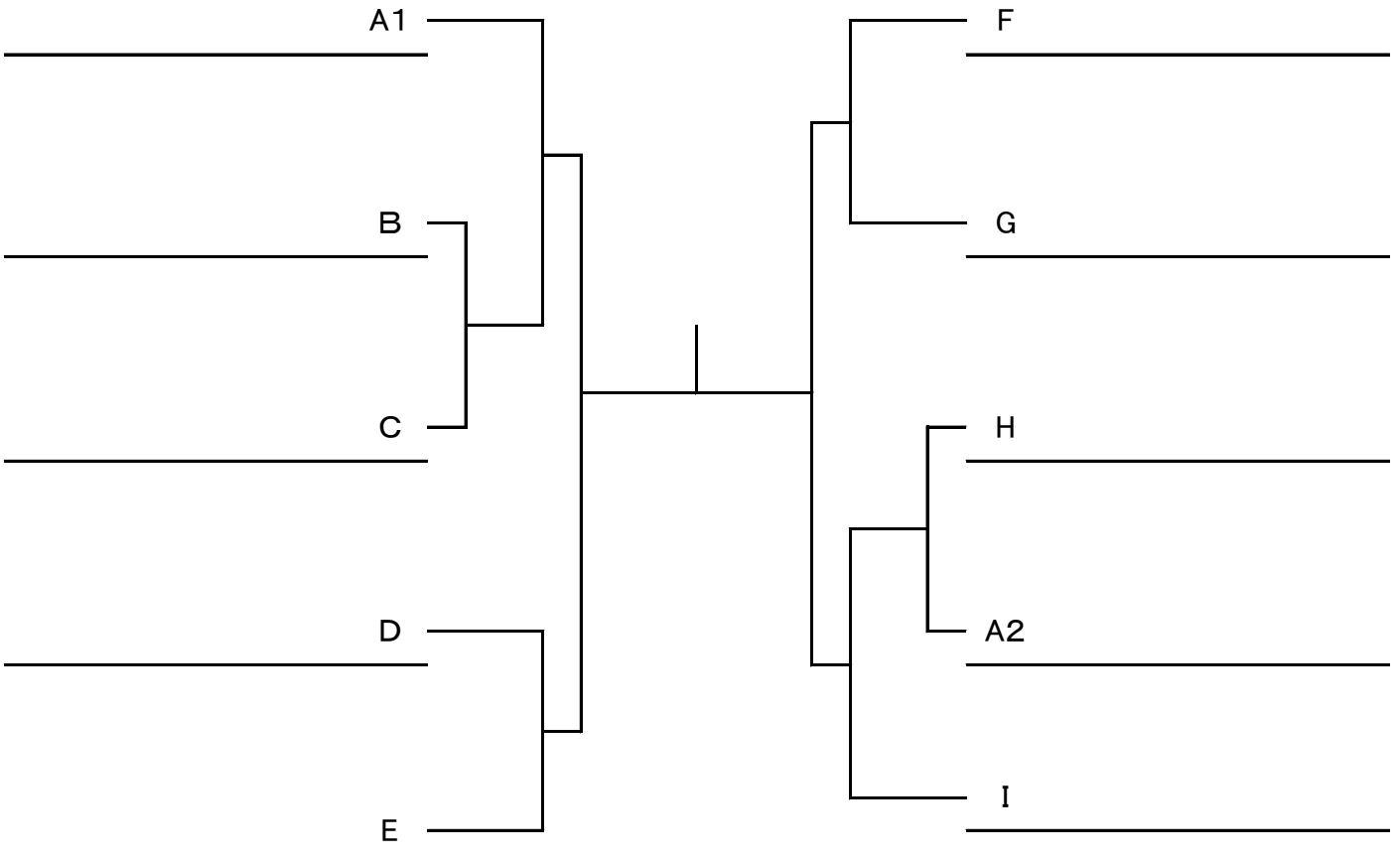
F	17	長谷川・田治見 (ウッディ・S T C)
	18	石川・前中 (ラット20・フリー)
	19	辻井・宮本 (キャスパー・キャスパー)
9:00		

G	20	田路・田路 (S T C ・ S T C)
	21	坂 ・ 坂 (ジョイント・S K T S)
	22	山田・辻村 (ウッディ・ウッディ)
9:00		

H	23	今川・宇野 (三田硬式・アミスタ)
	24	井上・大原 (ウッディ・ウッディ)
	25	中川・中川 (サンテック・フリー)
9:00		

I	26	西谷・西谷 (A T C ・ A T C)
	27	前 ・ 加藤 (フラワー・フラワー)
	28	鵜飼・本田 (ライズアップ・ライズアップ)
9:00		

第1シードは 1の若林・波野



男子シングルスB (11月 23日)

A	1	安田 (ア ミ ス タ)
	2	高橋 (N A S)
	3	石田 (C & D)
	9:00	4

G	20	秋岡 (サ ン テ ッ ク)
	21	安ノ井 (F A B)
	9:00	22

B	5	佐々木 (N A S)
	6	仲畑 (サ ン テ ッ ク)
	9:00	7

H	23	鈴木 (デ ス デ)
	24	斉藤 (ミ ル キ ー)
	9:00	25

C	8	中村 (三 菱 電 機)
	9	曾根 (ウ ッ デ イ)
	9:00	10

I	26	関口 (F A B)
	27	長尾 (4 0 / 3 0 ' S)
	9:00	28

D	11	小須田 (N A S)
	12	仲野 (フ リ ー)
	9:00	13

J	29	小玉 (フ リ ー)
	30	古賀 (フ リ ー)
	9:00	31

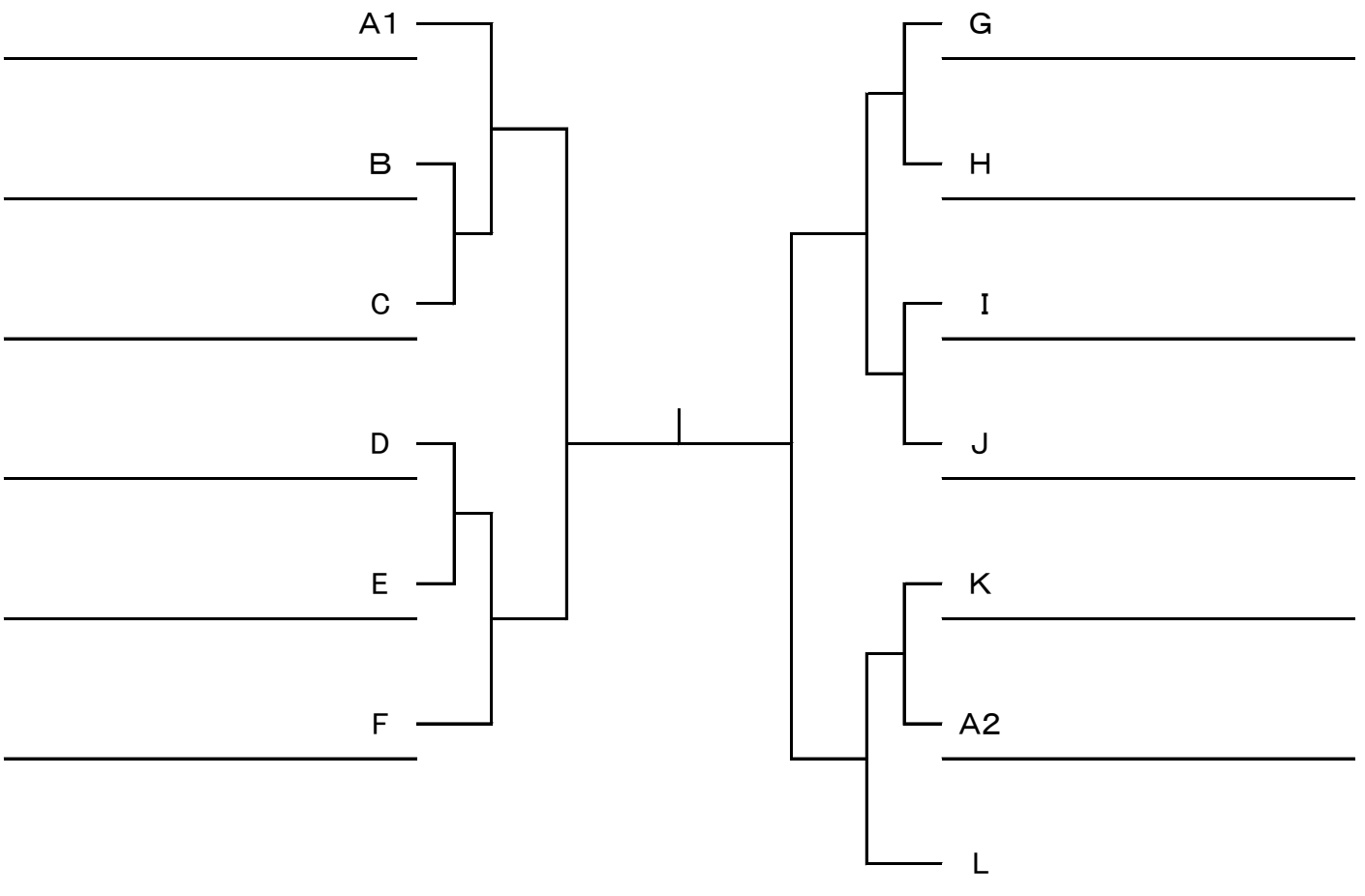
E	14	竹内 (三 田 硬 式)
	15	岡本 (P A L)
	9:00	16

K	32	井上 (P A L)
	33	西立野 (フ リ ー)
	9:00	34

F	17	貞松 (サ ン テ ッ ク)
	18	篠崎 (4 0 / 3 0 ' S)
	9:00	19

L	35	奥西 (P - C l u b)
	36	鳴坂 (F A B)
	9:00	37

シードはありません。



女子ダブルス40歳以上 (11月 23日)

A	1	亀山・宇野 (アミスタ・アミスタ)
	2	武村・田治見 (ATC・STC)
	3	小原・西川 (岩田特戦隊・ライズアップ)
	4	釘宮・大島 (SKTS・C&D)
10:00		

B	5	窪田・鐵野 (STC・STC)
	6	岡本・中村 (ミルキー・ミルキー)
	7	西山・歳森 (C&D・C&D)
10:00		

C	8	野崎・加藤 (フラワー・フラワー)
	9	能勢・辻谷 (フリー・NAS)
	10	澤田・平田 (ライズアップ・STC)
10:00		

D	11	村上・堂本 (STC・STC)
	12	笥・山本 (うきうき・うきうき)
	13	秋山・辻尾 (SKTS・C&D)
10:00		

E	14	巖・肥塚 (STC・NAS)
	15	西山・岩崎 (FAB・岩田特戦隊)
	16	白飯・石田 (C&D・C&D)
10:00		

F	17	福井・林 (SKTS・C&D)
	18	大原・玉井 (ウッディ・STC)
	19	里井・小谷 (NAS・NAS)
10:00		

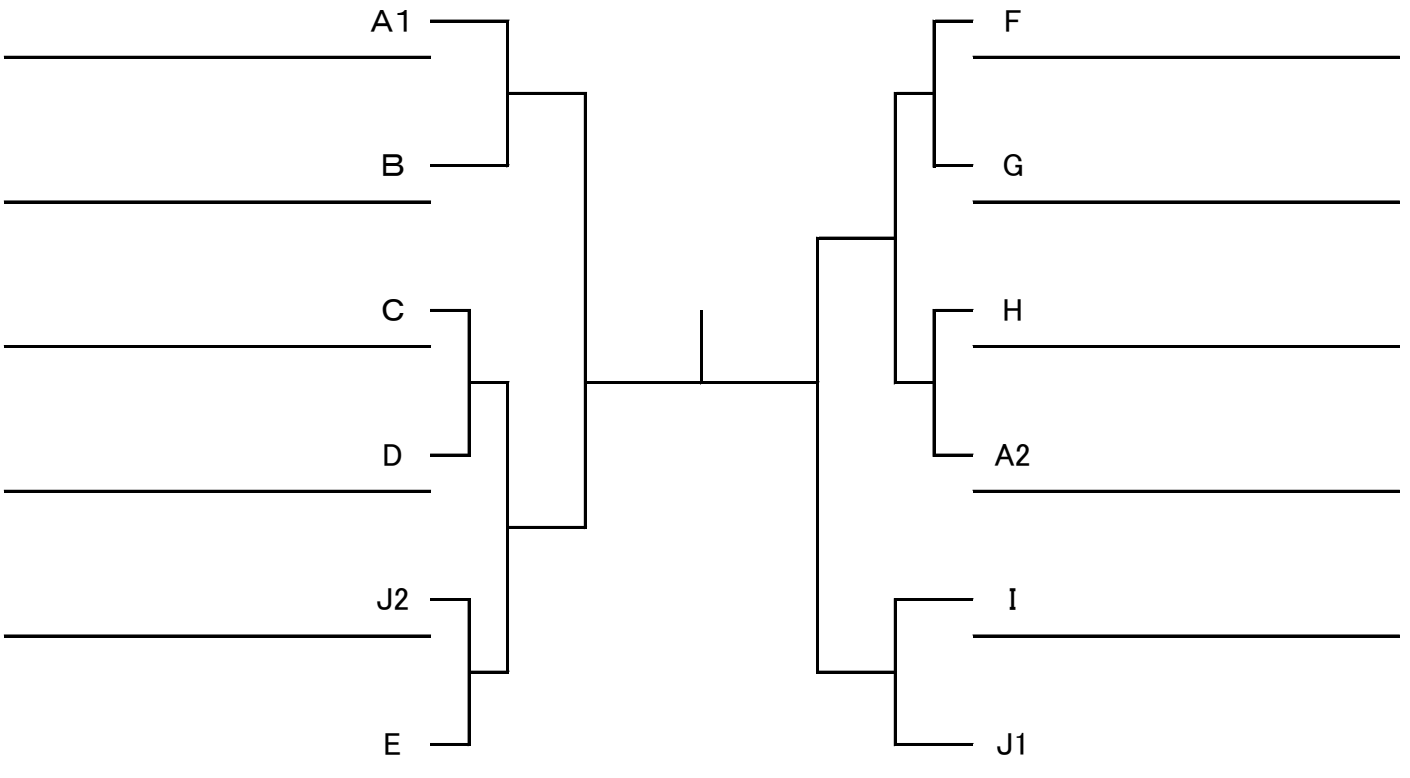
G	20	城・別所 (フリー・SKY)
	21	岩崎・前坂 (STC・STC)
	22	篠崎・西川 (40/30'S・岩田特戦隊)
10:00		

H	23	赤松・奥野 (C&D・SKTS)
	24	谷村・貞松 (STC・STC)
	25	中脇・前原 (うきうき・うきうき)
10:00		

I	26	三澤・太田 (STC・STC)
	27	小崎・横山 (ガンバ城山・NAS)
	28	末田・野田 (SKTS・SKTS)
10:00		

J	29	阪上・渡部 (C&D・C&D)
	30	河田・堀江 (フラワー・フラワー)
	31	三好・廣井 (STC・フリー)
	32	西森・森内 (SKTS・ライズアップ)
10:00		

第1シードは 1の亀山・宇野
 第2シードは 29の阪上・渡部
 第3シードは 17の福井・林



男子シングルスC (11月 29日)

第1ブロック

A	1	佐 竹 (ラ イ ズ ア ッ プ)
	2	松 木 (C & D)
	9:00 3	井 畑 (サ ン テ ッ ク)

B	4	桑 島 (N A S)
	5	大 場 (う き う き)
	9:00 6	松 林 (C & D)

C	7	堀 江 (う き う き)
	8	徳 永 (ア ミ ス タ)
	9:00 9	北 川 (N A S)

D	10	青 山 (サ ン テ ッ ク)
	11	関 (N M P)
	9:00 12	芝 (ア ミ ス タ)

E	13	中 本 (P - C l u b)
	14	佐 々 木 (フ リ ー)
	9:00 15	岸 本 (N A S)

F	16	若 松 (う き う き)
	17	渡 辺 (P A L)
	9:00 18	伊 東 (サ ン テ ッ ク)

G	19	南 (N A S)
	20	上 山 (P - C l u b)
	9:00 21	白 飯 (C & D)

H	22	佐 藤 (N A S)
	23	白 井 (フ リ ー)
	9:00 24	林 (C & D)

第2ブロック

I	25	日 隅 (フ ォ ー テ ィ ラ ブ)
	26	山 本 (N A S)
	9:00 27	樋 原 (P - C l u b)

J	28	岩 瀬 (C & D)
	29	篠 原 (フ リ ー)
	9:00 30	筒 井 (ア ミ ス タ)

K	31	大 島 (C & D)
	32	佐 藤 (フ リ ー)
	9:00 33	三 谷 (フ リ ー)

L	34	田 中 (う き う き)
	35	太 田 (ア ミ ス タ)
	9:00 36	辻 尾 (C & D)

M	37	吉 形 (N A S)
	38	伊 藤 (う き う き)
	10:00 39	高 見 (フ リ ー)

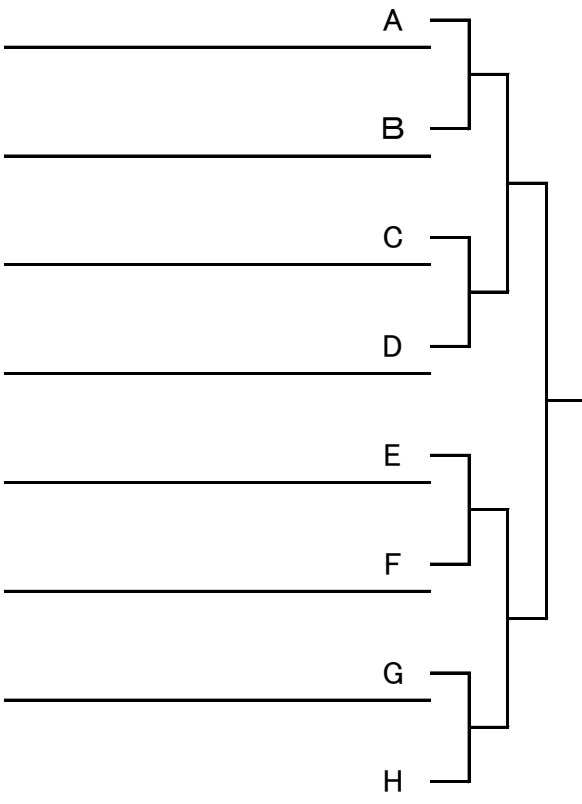
N	40	桂 (N A S)
	41	松 本 (フ ォ ー テ ィ ラ ブ)
	10:00 42	赤 沼 (C & D)

O	43	太 田 (フ リ ー)
	44	清 水 (N A S)
	10:00 45	山 根 (と っ ぶ が ん)

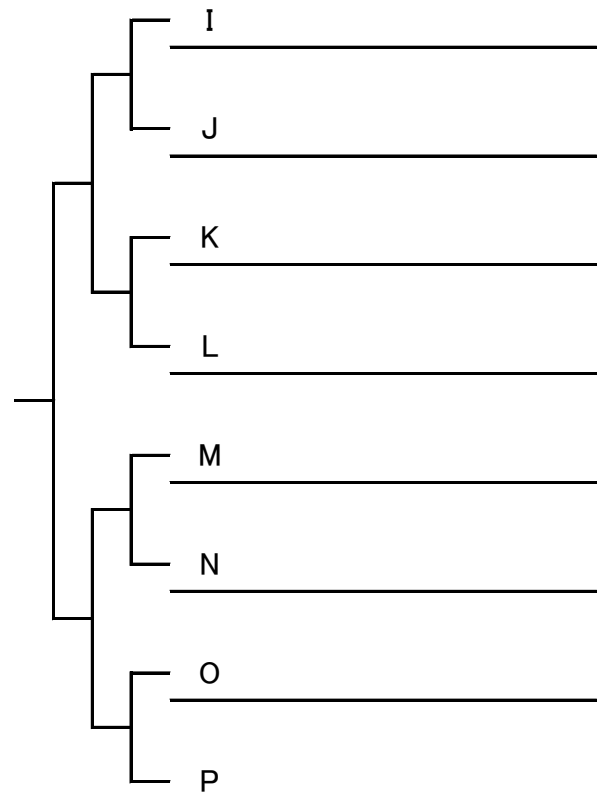
P	46	坂 本 (三 田 硬 式)
	47	高 山 (フ ォ ー テ ィ ラ ブ)
	10:00 48	石 躑 (う き う き)

ブロック別に優勝を決定します。また、シードはありません。

第1ブロック



第2ブロック



女子ダブルスA (11月 29日)

A	1	武村・田治見 (A T C ・ S T C)
	2	宇野・森 (アミスタ・40/30'S)
	3	加藤・岩崎 (フラワー・岩田特戦隊)
	10:30 4	中塚・阪上 (C & D ・ C & D)

B	5	篠崎・西川 (40/30'S・40/30'S)
	6	富上・湯本 (ステップワン・ガンバ城山)
	10:30 7	橋爪・渡部 (C & D ・ C & D)

C	8	歳森・石田 (C & D ・ C & D)
	9	笥・山本 (うきうき・うきうき)
	10:30 10	河田・堀江 (フラワー・フラワー)

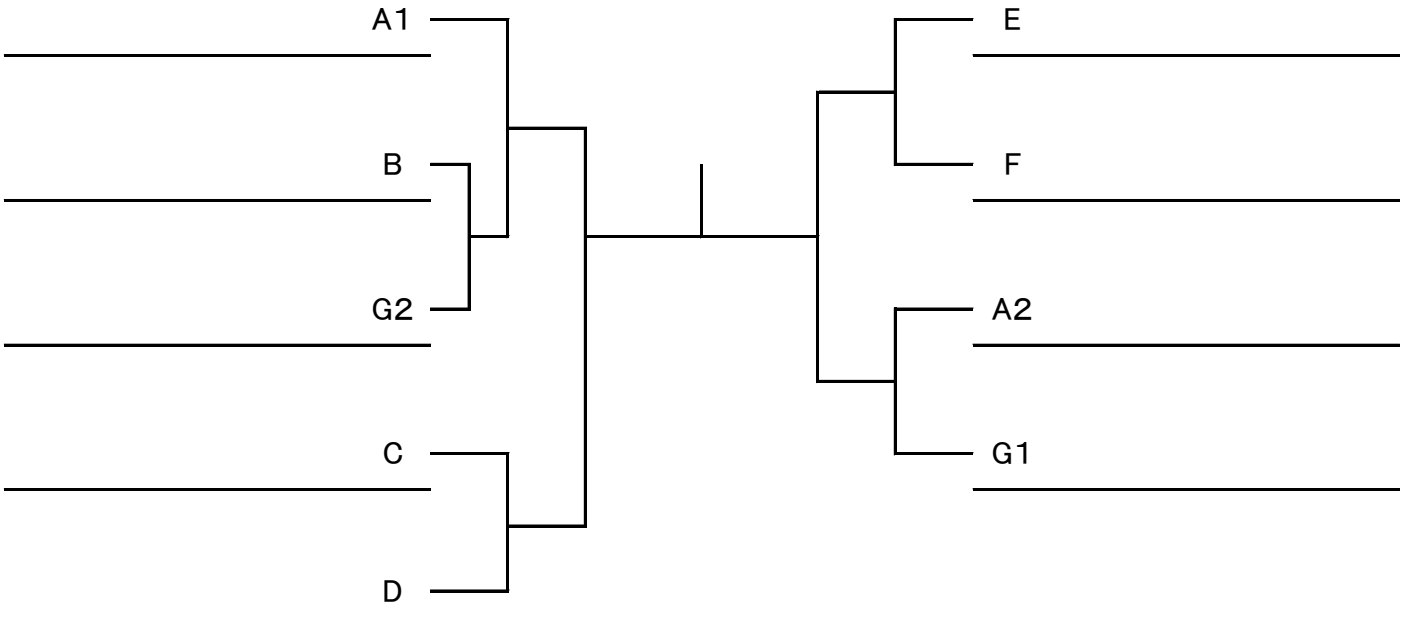
D	11	西山・本田 (C & D ・ライズアップ)
	12	岩崎・前坂 (S T C ・ S T C)
	10:30 13	能勢・辻谷 (フリー・N A S)

E	14	野崎・伊藤 (フラワー・フラワー)
	15	辻村・大原 (ウッディ・ウッディ)
	10:30 16	赤松・奥野 (C & D ・ S K T S)

F	17	大杉・美野田 (三菱電機・三菱電機)
	18	荒谷・迎山 (S T C ・ S T C)
	10:30 19	宮本・藤田 (キャスパー・ライズアップ)

G	20	釘宮・大島 (S K T S ・ C & D)
	21	村上・堂本 (S T C ・ S T C)
	22	岡本・中村 (ミルキー・ミルキー)
	10:30 23	小崎・横山 (ガンバ城山・N A S)

第1シードは 1の武村・田治見



男子シングルスA (11月 30日)

A 9:00	1	秋 本 (キ ャ ス パ ー)
	2	斎 藤 (三 田 硬 式)
	3	奥 野 (N M P)
	4	安 永 (三 菱 電 機)

F 9:00	17	若 柳 (三 菱 電 機)
	18	祐 尾 (P - C l u b)
	19	志 堂 寺 (F A B)

B 9:00	5	内 田 (フ ラ ワ ー)
	6	上 辻 (キ ャ ス パ ー)
	7	石 橋 (ブ ル ー サ ン ダ ー)

G 9:00	20	木 本 (ウ ッ デ イ)
	21	徳 永 (F A B)
	22	峯 山 (S T C)

C 9:00	8	西 田 (F A B)
	9	天 野 (S T C)
	10	加 藤 (フ ラ ワ ー)

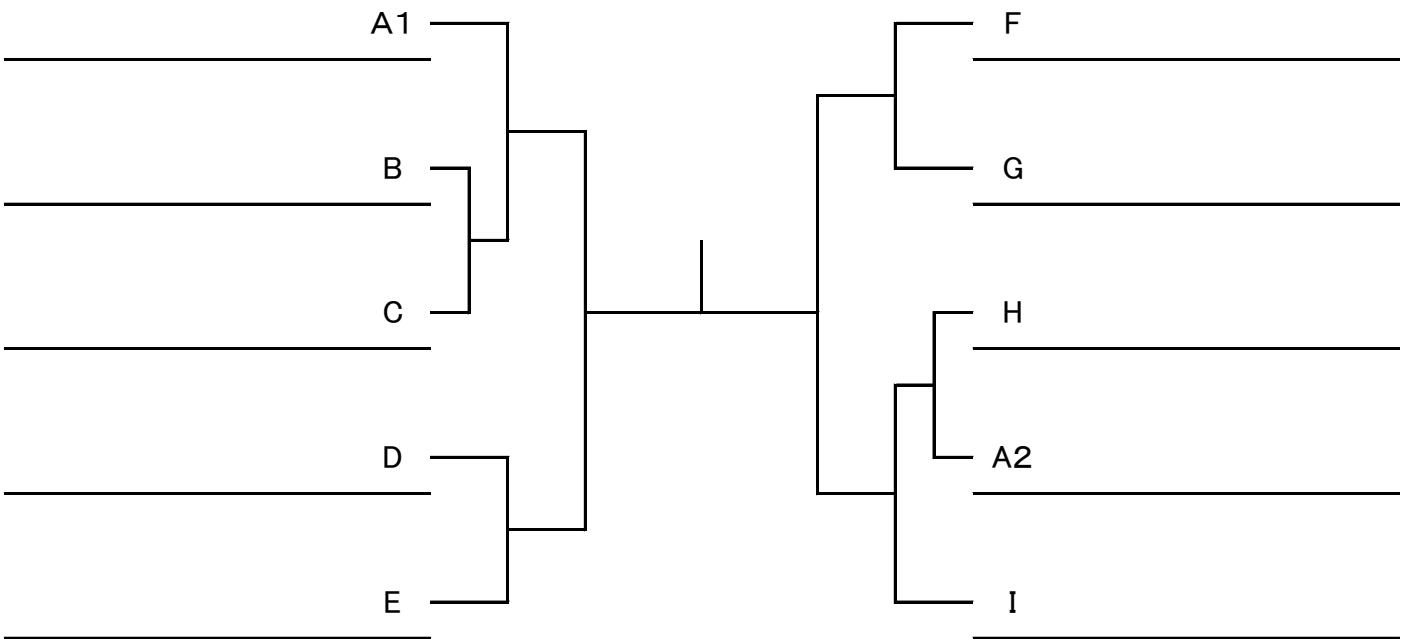
H 9:00	23	西 羅 (P - C l u b)
	24	今 西 (ブ ル ー サ ン ダ ー)
	25	瀬 戸 (S T C)

D 9:00	11	植 村 (キ ャ ス パ ー)
	12	西 谷 (A T C)
	13	今 川 (三 田 硬 式)

I 9:00	26	鵜 飼 (ラ イ ズ ア ッ プ)
	27	橋 本 (ア ミ ス タ)
	28	井 上 (S K Y)

E 9:00	14	川 上 (F A B)
	15	山 本 (ラ イ ズ ア ッ プ)
	16	東 井 (S T C)

シードはありません。



女子ダブルス50歳以上（11月30日）

A	1	田中・紺本（ウッディ・ウッディ）
	2	本田・石原（ライズアップ・ライズアップ）
	3	西山・橋爪（C & D・C & D）

		1	2	3	勝敗	順位
1		/			-	
2			/		-	
3				/	-	

男子シングルスS (11月 30日)

A	1	村 本 (ブル ー サ ン ダ ー)
	2	松 田 (三 田 硬 式)
	3	小 池 (N M P)
	4	安 田 (フ ラ ワ ー)
9:00		

B	5	青 山 (S T C)
	6	杉 本 (C & D)
	7	桑 鶴 (ウ ッ デ イ)
9:00		

C	8	後 藤 (F A B)
	9	岩 崎 (岩 田 特 戦 隊)
	10	前 川 (ラ イ ズ ア ッ プ)
10:00		

D	11	富 岡 (F A B)
	12	大 川 (フ リ ー)
	13	吉 田 (三 菱 電 機)
10:00		

E	14	井 作 (三 菱 電 機)
	15	高 田 (S T C)
	16	市 枝 (S K T S)
10:00		

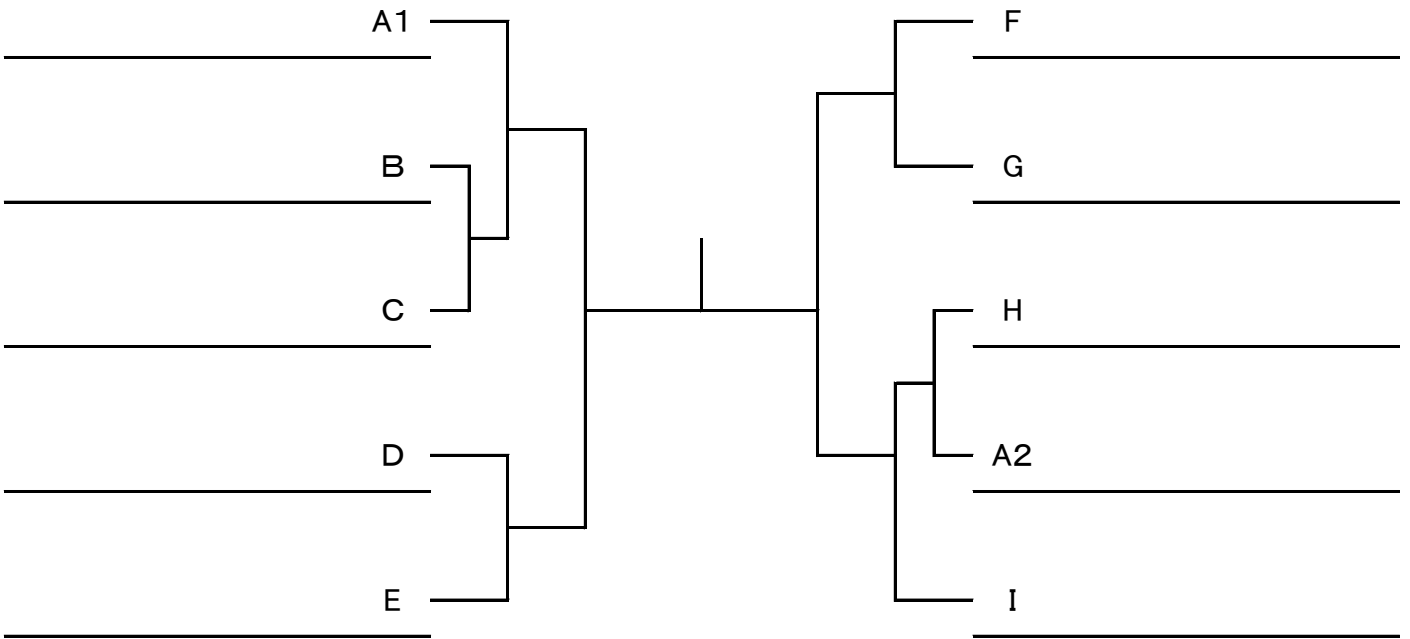
F	17	末 永 (ウ ッ デ イ)
	18	大 番 (う き う き)
	19	河 田 (フ ラ ワ ー)
10:00		

G	20	上 田 (S K T S)
	21	小 寺 (三 菱 電 機)
	22	上 本 (フ ラ ワ ー)
10:00		

H	23	石 川 (ラ ッ ト 2 0)
	24	堀 江 (フ ラ ワ ー)
	25	村 井 (ウ ッ デ イ)
10:00		

I	26	岩 田 (岩 田 特 戦 隊)
	27	速 水 (三 菱 電 機)
	28	仲 内 (S T C)
10:00		

第1シードは 1の村本
第2シードは 26の岩田



一般の部 過去の優勝記録(1-1) 男子シングルス

	S	A	B	C				
1987年(第1回)								
1988年(第2回)	中崎 (ニュータウン)							
1989年(第3回)	内山 (ピラー)							
1990年(第4回)								
1991年(第5回)								
1992年(第6回)								
1993年(第7回)								
1994年(第8回)								
1995年(第9回)	豆谷 (三菱電機)		武市 (フリー)					
1996年(第10回)	大西 (ガンバ城山)		吉川 (フリー)					
1997年(第11回)	大西 (ガンバ城山)		本郷 (キャスパー)					
1998年(第12回)	大西 (ガンバ城山)		今井 (ジョイント)					
1999年(第13回)	淀江 (三田硬式)		辻井 (フリー)	山口 (メジフィジックス)				
2000年(第14回)	竹内 (ガンバ城山)		第1ブロック 相原 (キャスパー)	第2ブロック 河田 (フラワー)	小泉 (三菱電機)			
			第1ブロック 芝谷 (NAS)	第2ブロック 笹倉 (アミル)		第1ブロック 中川 (フリー)	第2ブロック 青山 (フリー)	
2001年(第15回)	村野 (アミスタ)		第1ブロック 吉本 (弥生)	第2ブロック 吉見 (三菱電機)	第1ブロック 平岡 (フリー)	第2ブロック 中村 (フリー)		
			第1ブロック 江田 (フリー)	第2ブロック 武市 (ブルーサンダー)	第1ブロック 川上 (NAS)	第2ブロック 辻井 (キャスパー)	第1ブロック 小須田 (フリー)	第2ブロック 大東 (フリー)
2002年(第16回)	村野 (アミスタ)		第1ブロック 狩野 (弥生)	第2ブロック 三笠 (ウッディ)	第1ブロック 大東 (NAS)	第2ブロック 三砂 (フリー)	第1ブロック 小迫 (サンテック)	第2ブロック 森 (40/30'S)
			第1ブロック 村野 (アミスタ)	第2ブロック 山越 (サンテック)	第1ブロック 瀧谷 (フリー)	第2ブロック 第1ブロック 鵜飼 (パウゼ)	第2ブロック 仲内 (STC)	
2003年(第17回)	村野 (アミスタ)		第1ブロック 中村 (フリー)	第2ブロック 植本 (フリー)	第1ブロック 水野 (フリー)	第2ブロック 本田 (パウゼ)		
			第1ブロック 村野 (アミスタ)	第2ブロック 塚本 (三菱電機)	第1ブロック 中村 (フリー)	第2ブロック 植本 (フリー)	第1ブロック 水野 (フリー)	第2ブロック 本田 (パウゼ)
2004年(第18回)	村野 (アミスタ)		第1ブロック 山越 (サンテック)	第2ブロック 瀧谷 (フリー)	第1ブロック 鵜飼 (パウゼ)	第2ブロック 仲内 (STC)		
2005年(第19回)	村野 (アミスタ)		第1ブロック 山越 (サンテック)	第2ブロック 瀧谷 (フリー)	第1ブロック 鵜飼 (パウゼ)	第2ブロック 仲内 (STC)		
2006年(第20回)	小山 (アミスタ)		第1ブロック 中村 (フリー)	第2ブロック 植本 (フリー)	第1ブロック 水野 (フリー)	第2ブロック 本田 (パウゼ)		

一般の部 過去の優勝記録(1-2) 男子シングルス

	S	A	B		C	
			第1ブロック	第2ブロック	第1ブロック	第2ブロック
2007年(第21回)	宮崎 (ブルーサンダー)	二村 (アミスタ)	秋本 (キャスパール)	芝 (フリー)	白波瀬 (フリー)	眞柴 (フリー)
			2008年(第22回)	村野 (アミスタ)	今井 (STC)	仲内 (STC)
2009年(第23回)	原田 (フラワー)	井作 (三菱電機)	瀬戸 (フリー)		石田 (STC)	小池 (NMP)
					2010年(第24回)	橋本 (フリー)
2011年(第25回)	江田 (C&D)	小寺 (三菱電機)	青山 (サンテック)		石川 (フリー)	
2012年(第26回)	岩田 (岩田特戦隊)	青山 (PAL)	峯山 (STC)		春海 (NAS)	高野 (NMP)
					2013年(第27回)	笹谷 (三菱電機)

一般の部 過去の優勝記録(2-1) 男子ダブルス

	S	A	B	C	60歳以上	45歳以上		
1987年(第1回)	橋本・永戸 (ピラー)							
1988年(第2回)	橋本・岡田 (ピラー)							
1989年(第3回)	中崎・安永 (ニュータウン)							
1990年(第4回)		中崎・安永 (ニュータウン)	菊地・足立 (三菱マテリアル)					
1991年(第5回)		城山・若林 (フリー)	菅原・渥美 (フリー)			花木・園田 (タマTC)		
1992年(第6回)	大谷・永戸 (ピラー)					藤岡・松永 (三田硬式)		
1993年(第7回)	池田・池田 (ウッディ)					藤岡・松永 (三田硬式)		
1994年(第8回)	大西・西山 (ガンバ城山・ジョイント)					川崎・伴野 (ミネルヴァ・フラワー)		
1995年(第9回)	花岡・神藤 (ガンバ城山)			横山・末田 (フラワー)		宮田・北野 (三田硬式)		
1996年(第10回)	藪原・横本 (フラワー)			大槻・山地 (フリー)		宮田・北野 (三田硬式)		
1997年(第11回)	大西・竹内 (ガンバ城山)			東井・奥野 (メジフィジックス)		松永・藤岡 (三田硬式)		
1998年(第12回)	大西・渡部 (ガンバ城山・弥生)			日笠・中嶋 (三菱電機)				
1999年(第13回)	渡部・狩野 (弥生)		松尾・吉見 (三菱電機)	加藤・宮原 (フリー)		大谷・永戸 (ピラー)		
2000年(第14回)	淀江・大西 (三田硬式)		北野・宮田 (三田硬式)		第1ブロック 梶原・今北 (フリー)	第2ブロック 原・山本 (フリー)	杉山・田中 (三田硬式)	
					第1ブロック 田中・近藤 (フリー・ とっぷがん)	第2ブロック 栢野・原瀬 (三菱電機)		
2001年(第15回)	知平・村野 (アミスタ)		芝谷・上田 (NAS)		第1ブロック 田中・近藤 (フリー・ とっぷがん)	第2ブロック 栢野・原瀬 (三菱電機)	桑鶴・井上 (ウッディ)	
					第1ブロック 櫻井・山崎 (パウゼ)	第2ブロック 八代・奥村 (三菱電機)		
2002年(第16回)	知平・村野 (アミスタ)		第1ブロック 相原・平野 (キャスパ)	第2ブロック 鴨田・瀧谷 (フリー)	第1ブロック 中田・本田 (パウゼ)	第2ブロック 平川・松本 (フリー)	杉山・田中 (三田硬式)	
			第1ブロック 相原・平野 (キャスパ)	第2ブロック 鴨田・瀧谷 (フリー)	第1ブロック 曾我美・中村 (フリー)	第2ブロック 衣川・高橋 (パウゼ)		
2003年(第17回)	知平・村野 (アミスタ)		第1ブロック 相原・平野 (キャスパ)	第2ブロック 鴨田・瀧谷 (フリー)	第1ブロック 曾我美・中村 (フリー)	第2ブロック 衣川・高橋 (パウゼ)	大谷・大井 (アミル)	森本・森川 (ジョイント)
			第1ブロック 相原・平野 (キャスパ)	第2ブロック 鴨田・瀧谷 (フリー)	第1ブロック 曾我美・中村 (フリー)	第2ブロック 衣川・高橋 (パウゼ)	大谷・大井 (アミル)	森本・森川 (ジョイント)
2004年(第18回)	阿部・渡辺 (ATC)		第1ブロック 紺本・三笠 (ウッディ)	第2ブロック 曾根・山田 (ウッディ・ アミル)	第1ブロック 鴨田・森 (アミスタ・ 40/30'S)	第2ブロック 田中・大江 (フリー)	大谷・大井 (アミル)	藪原・小田 (フラワー)
			第1ブロック 紺本・三笠 (ウッディ)	第2ブロック 曾根・山田 (ウッディ・ アミル)	第1ブロック 鴨田・森 (アミスタ・ 40/30'S)	第2ブロック 田中・大江 (フリー)	大谷・大井 (アミル)	藪原・小田 (フラワー)
2005年(第19回)	阿部・渡辺 (ATC)	堀江・中筋 (フラワー)	島地・江田 (ウッディ・フリー)		橋尾・鶴飼 (NAS)		伴野・武市 (フラワー・ アミル)	中筋・野崎 (フラワー)
2006年(第20回)	村野・小山 (アミスタ)	高梨・大東 (ウッディ)	亀井・是永 (三田硬式)		白飯・松岡 (フリー)		藤岡・松永 (三田硬式・ ミネルヴァ)	中筋・野崎 (フラワー)

一般の部 過去の優勝記録(2-2) 男子ダブルス

	S	A	B	C	60歳以上	45歳以上
2007年(第21回)	神藤・宮崎 (ブルーサンダー)	福田・三砂 (NAS)	下嶋・香川 (三菱電機)	芝・瀬戸 (フリー)	今川・井上 (三田硬式・ウッディ)	横本・前 (フラワー)
2008年(第22回)	阿部・山本 (ATC)	上本・日笠 (フラワー)	井作・田沼 (三菱電機)	渡部・大谷 (フォーティラブ・フリー)	大井・武市 (アミル)	上本・若林 (フラワー・ウッディ)
2009年(第23回)	村野・大内 (アミスタ)	芝谷・上田 (パウゼ・NAS)	山口・湯浅 (ウッディ・ジョイント)	筒井・筒井 (サンテック・フリー)	今川・後藤 (三田硬式・ミネルヴァ)	野崎・堀江 (フラワー)
2010年(第24回)	村野・大内 (アミスタ)	紺本・村井 (ウッディ)	西谷・櫻井 (ATC)	松本・奥西 (P-Club)	—	野崎・堀江 (フラワー)
2011年(第25回)	杉本・江田 (C&D)	澤井・山本 (NAS)	岩崎・川上 (NAS・C&D)	井上・岡本 (PAL)	今川・後藤 (三田硬式・ミネルヴァ)	野崎・堀江 (フラワー)
2012年(第26回)	杉本・江田 (C&D)	小寺・吉田 (三菱電機・フリー)	稲本・涌井 (NAS)	山田・石川 (ライズアップ・ラット20)	白波瀬・石川 (ラット20)	横本・前 (フラワー)
2013年(第27回)	横本・相田 (フラワー)	富岡・山野 (FAB・アミスタ)	白波瀬・石川 (ラット20)	掛江・畦崎 (フリー)	今川・後藤 (三田硬式・FAB)	野崎・堀江 (フラワー)

一般の部 過去の優勝記録(3-1) 女子シングルス・女子ダブルス

	女子シングルス		女子ダブルス				50歳以上	40歳以上		
	A	B	A	B	C					
1987年 (第1回)			北陸・森鼻 (中病)							
1988年 (第2回)	木下 (三菱電機)		長谷川・酒井 (ジョイント)							
1989年 (第3回)	酒井 (ジョイント)		長谷川・酒井 (ジョイント)							
1990年 (第4回)			千葉・小池 (タマホリ)	上田・村田 (ピラー)						
1991年 (第5回)			西・坂本 (三田硬式)	勝野・妹尾 (ピッコロ)						
1992年 (第6回)			坂本・小野 (三田硬式)					大野・小原 (三田硬式)		
1993年 (第7回)			野崎・竹林 (ガンバ城山)					嶋村・市本 (三田谷)		
1994年 (第8回)			西・小野 (三田硬式)					嶋村・市本 (三田谷)		
1995年 (第9回)	北陸 (ガンバ城山)		西・山田 (三田硬式)		大江・高鳥 (ウッディ)			市本・室井 (パウゼ)		
1996年 (第10回)	北陸 (ガンバ城山)		北陸・宮川 (ガンバ城山・フリー)		城戸・田中 (アイアイ)			市本・島児 (パウゼ・ガンバ)		
1997年 (第11回)	吉岡 (Pure)		大久保・原田 (キャスパーク・ガンバ城山)		山本・東 (KAT)					
1998年 (第12回)	山内 (パウゼ)		今田・秋本 (キャスパーク)		山内・大西 (パウゼ)					
1999年 (第13回)	吉岡 (Pure)		田上・堀場 (Pure)	宮先・松本 (クリスタル・とつぷがん)		黒川・東田 (フリー)				
2000年 (第14回)	原田 (フラワー)		北陸・奈須 (とつぷがん)	大谷・大地木 (NAS)		第1ブロック 前田・森 (フリー)	第2ブロック 田口・東岩 (アイアイ)			
2001年 (第15回)	吉原 (メジフィジックス)		磯部・吉岡 (Pure)	堀江・中筋 (フラワー)		第1ブロック 三宅・柏木 (フリー)	第2ブロック 小藪・橋元 (フリー)	大嶋・井川 (ガンバ城山・アミル)		
2002年 (第16回)	吉田 (パウゼ)		大谷・大地木 (ガンバ城山・NAS)	第1ブロック 児玉・小出 (とつぷがん)	第2ブロック 大嶋・浅野 (キャスパーク・アミスタ)	第1ブロック 東野・岡 (ステップワン・STC)	第2ブロック 玉利・清川 (ステップワン・パウゼ)	小藪・橋元 (パウゼ)		
2003年 (第17回)	第1ブロック 波野 (ミネルヴァ)	第2ブロック 北浜 (NAS)	川村・山田 (三田硬式)	第1ブロック 磯田・四村 (ステップワン)	第2ブロック 後藤・羽澤 (パウゼ)	第1ブロック 宮本・山下 (STC)	第2ブロック 川上・小須田 (フリー)	川村・山田 (三田硬式)		
2004年 (第18回)	北浜 (NAS)	第1ブロック 羽澤 (ATC)	第2ブロック 山口 (ATC)	鈴木・橋本 (ガンバ城山)	第1ブロック 松本・小島 (パウゼ・STC)	第2ブロック 今井・廣永 (STC・三田硬式)	第1ブロック 中谷・藤田 (フリー)	第2ブロック 柳井・福島 (STC)	坂本・桑鶴 (ウッディ)	是永・廣永 (三田硬式)
2005年 (第19回)	羽澤 (ATC)	神田 (土曜会)		篠崎・武岡 (ATC・土曜会)	倉本・傳 (アミスタ)		若江・小南 (ステップワン)		大嶋・井川 (キャスアミル)	浦沢・本田 (アミル・パウゼ)
2006年 (第20回)	羽澤 (ATC)	師玉 (土曜会)		森川・西上 (ウッディ)	前坂・岩崎 (STC)		速水・白飯 (フリー)		能登・長尾 (アミル・パウゼ)	西山・松本 (パウゼ)

一般の部 過去の優勝記録(3-2) 女子シングルス・女子ダブルス

	女子シングルス		女子ダブルス				
	A	B	A	B	C	50歳以上	40歳以上
2007年 (第21回)	羽澤 (ATC)	平井 (アミスタ)	大西・吉原 (NAS・NMP)	中川・崎浴 (とつぶがん)	北原・田治見 (STC・フリー)	武市・清川 (アミル・ステップワン)	横田・篠原 (クリスタル)
2008年 (第22回)	神田 (ATC)	関口 (STC)	磯田・平田 (ステップワン)	関口・田治見 (STC)	工藤・田中 (PAL)	—	神田・羽澤 (ATC)
2009年 (第23回)	山口 (パウゼ)	渡部 (フリー)	吉原・波野 (NMP・ATC)	柴田・安武 (アミスタ・フリー)	橋爪・渡部 (フリー)	—	田治見・関口 (STC)
2010年 (第24回)	斉藤 (PAL)	西村 (NAS)	吉原・神田 (NMP・ATC)	平田・上本 (STC・PAL)	中脇・釘宮 (うきうき)	小村・井上 (ウッディ・STC)	田治見・関口 (STC)
2011年 (第25回)	岩崎 (NAS)	筒井 (アミスタ)	岩崎・斎藤 (NAS・PAL)	中塚・阪上 (C&D)	野中・亀山 (アミスタ)	小村・井上 (ウッディ・STC)	田治見・関口 (STC)
2012年 (第26回)	岩崎 (岩田特戦隊)	前原 (うきうき)	田治見・関口 (STC・FAB)	村上・堂本 (STC)	藤本・井上 (サンテック・ライズアップ)	今井・沖 (STC・ステップワン)	田治見・関口 (STC・FAB)
2013年 (第27回)	渡部 (C&D)	宇野 (アミスタ)	岩崎・福井 (岩田特戦隊・C&D)	宇野・森 (アミスタ・40/30'S)	山内・長澤 (アミスタ・フリー)	今井・沖 (STC・ステップワン)	亀山・宇野 (アミスタ)

一般の部 過去の優勝記録(4) ミックスダブルス

	S	A	B	C	
	1987年(第1回)～1995年(第9回)まではミックスダブルスの種目なし				
1996年 (第10回)	田中・山田 (三田硬式)				
1997年 (第11回)	大西・今田 (ガンバ城山・キャスパール)				
1998年 (第12回)	花岡・今田 (ガンバ城山・キャスパール)		堀江・堀江 (フラワー)		
1999年 (第13回)	藪原・原田 (フラワー・ガンバ城山)	長浜・森山 (三田硬式)	松本・新宅 (アミル)		
2000年 (第14回)	横本・横本 (フラワー・キャスパール)	江田・山本 (フリー)	第1ブロック 林・森林 オプトレックス	第2ブロック 坂本・坂本 (ウッディ)	
2001年 (第15回)	横本・横本 (フラワー)	野崎・野崎 (フラワー)	第1ブロック 宮本・高田 (フリー)	第2ブロック 山田・鶴飼 (アミル)	
2002年 (第16回)	野崎・野崎 (フラワー)	第1ブロック 吉田・吉田 (キャスパール・ ステップワ	第2ブロック 吉村・石原 (キャスパール)	第1ブロック 高岡・前中 (フリー・ アミスタ)	第2ブロック 師玉・師玉 (フリー)
2003年 (第17回)	仲西・山田 (三田硬式)	第1ブロック 加藤・加藤 (フラワー・ 土曜会)	第2ブロック 山田・新宅 (アミル)	第1ブロック 小須田・小須田 (フリー)	第2ブロック 大谷・柴田 (アミスタ)
2004年 (第18回)	原崎・大西 (アミスタ・NAS)	第1ブロック 小島・小島 (三田硬式・ STC)	第2ブロック 福井・平田 (パウゼ・ ステップワ	第1ブロック 樋口・中畑 (フリー)	第2ブロック 速水・速水 (ジョイント)
2005年 (第19回)	鳩原・森川 (ウッディ)	中筋・中筋 (フラワー)	井筒・神田 (土曜会)	第1ブロック 山田・中村 (パウゼ・ ステップワン)	第2ブロック 岸・岸 (アミル)
2006年 (第20回)	前・原田 (フラワー)	今井・今井 (STC)	樋口・中畑 (フリー)	坂・坂 (ジョイント)	
2007年 (第21回)	相田・原田 (フラワー)	二村・平井 (アミスタ)	浦沢・清川 (アミル・ステップワン)	淵上・淵上 (サンテック)	
2008年 (第22回)	阿部・永浜 (ATC)	中田・宮本 (パウゼ・ キャス	村井・伊東 (ウッディ)	田路・田路 (STC)	
2009年 (第23回)	平野・平野 (キャス パー)	斎藤・斎藤 (三田硬式・ PAL)	村上・村上 (STC)	李・巖 (PAL)	
2010年 (第24回)	野崎・野崎 (フラワー)	曾根・曾根 (ウッディ・ さくら)	大番・釘宮 (うきうき)	大島・大島 (C&D)	
2011年 (第25回)	野崎・野崎 (フラワー)	富岡・中野 (フリー)	大島・大島 (C&D)	鳴坂・西村 (NAS・アミスタ)	
2012年 (第26回)	上本・横本 (フラワー)	山田・末田 (ウッディ・ アミル)	延・宇野 (フリー・アミスタ)	掛江・掛江 (フリー)	
2013年 (第27回)	山口・野崎(玲) (フラワー)	延・宇野 (フリー・アミスタ)	掛江・掛江 (フリー)	辻尾・辻尾 (C&D)	

15才以下男子 (9月 14日)(9時集合)

A	1	清水崇人 (けやき台中学校)
	2	楠見智也 (三田学園中学校)
	3	下川床政也 (けやき台中学校)

<決勝リーグ戦>

		1	2	3	勝 敗	順位
1	清水崇人	\			勝 敗	
	(けやき台中学校)					
2	楠見智也				勝 敗	
	(三田学園中学校)					
3	下川床政也				勝 敗	
	(けやき台中学校)					

15才以下女子 (9月 14日)(9時集合)

A	1	宮崎明莉 (ゆりのき台中学校)
	2	森田真帆 (親和中学校)
	3	武村夢美 (ゆりのき台中学校)

<決勝リーグ戦>

		1	2	3	勝 敗	順位	
1	宮崎明莉				勝 敗		
	(ゆりのき台中学校)						
2	森田真帆					勝 敗	
	(親和中学校)						
3	武村夢美					勝 敗	
	(ゆりのき台中学校)						

13才以下男子（9月14日）（9時集合）

A	1	太田 皓介（八景中学校）
	2	里井 剛樹（けやき台小学校）
	3	大島 晟（ゆりのき台中学校）

<決勝リーグ戦>

		1	2	3	勝 敗	順位
1	太田 皓介 （八景中学校）				勝 敗	
2	里井 剛樹 （けやき台小学校）				勝 敗	
3	大島 晟 （ゆりのき台中学校）				勝 敗	

13才以下女子（9月14日）（9時集合）

<決勝リーグ戦>

		1	2	3	4	5	勝敗
1	足立有加	\					勝 敗
	(三田学園中学校)						
2	佐藤真裕						勝 敗
	(学園小学校)						
3	下川碧美						勝 敗
	(三田学園中学校)						
4	上本栞						勝 敗
	(弥生が丘小学校)						
5	川岸美音						勝 敗
	(ゆりのき台小学校)						

1位

2位

3位

4位

5位

<試合順>

- ① 1-2 3-4 ② 1-3 2-5 ③ 1-4 3-5 ④ 1-5 2-4 ⑤ 2-3 4-5

11才以下男女混合 (9月14日)(9時集合)

<予選リーグ戦>

Aリーグ

		1	2	3	4	勝 敗	順 位
1	下川床政己 (けやき台小)	\				勝 敗	
	内垣智大 (SKTS)					勝 敗	
3	南遼馬 (あかしあ台小)					勝 敗	
	山内颯悟 (ゆりのき台小)					勝 敗	

Bリーグ

		5	6	7	8	勝 敗	順 位
5	衣本創重 (あかしあ台小)	\				勝 敗	
	上田佳紀 (SKTS)					勝 敗	
7	坪井颯来 (すずかけ台小)					勝 敗	
	鈴木崇弘 (けやき台小)					勝 敗	

試合順

Aリーグ

① 1 — 2 ② 3 — 4 ③ 1 — 3 ④ 2 — 4 ⑤ 1 — 4 ⑥ 2 — 3

Bリーグ

① 5 — 6 ② 7 — 8 ③ 5 — 7 ④ 6 — 8 ⑤ 5 — 8 ⑥ 6 — 7

<決勝戦>

		選手名 (所属)	スコア	順位
1・2位	A1位			
	B1位			
3・4位	A2位			
	B2位			
5・6位	A3位			
	B3位			
7・8位	A4位			
	B4位			

A	1	村上莉瑚奈 (ゆりのき台中学校)
	2	向井実穂 (三田西陵高校)
	3	藤田夏希 (三田祥雲館高校)
	4	前田千華 (有馬高校)

B	5	森田菜月 (三田祥雲館高校)
	6	森本美咲 (三田西陵高校)
	7	山下真実 (北摂三田高校)

C	8	堀仁美 (三田祥雲館高校)
	9	阿形実奈美 (三田西陵高校)
	10	藤井麻帆 (北摂三田高校)

D	11	福井遥香 (三田祥雲館高校)
	12	井内唯歌 (三田西陵高校)
	13	畑日菜子 (有馬高校)

E	14	安田樹里亜 (三田松聖高校)
	15	荒井理佐子 (北摂三田高校)
	16	伴彩音 (三田祥雲館高校)

F	17	稲角歩美 (北摂三田高校)
	18	蟹山郁花 (三田祥雲館高校)
	19	石崎由芽 (三田西陵高校)

G	20	塩谷楓 (有馬高校)
	21	遠藤咲希 (三田祥雲館高校)
	22	片山尚佳 (北摂三田高校)

H	23	廣瀬有理 (三田西陵高校)
	24	中寺万柚子 (三田祥雲館高校)
	25	野原玲香 (北摂三田高校)

I	26	月岡柚花 (三田西陵高校)
	27	敵キララ (北摂三田高校)
	28	廣瀬理菜 (三田祥雲館高校)

J	29	美濃葵 (有馬高校)
	30	秋山梨花 (三田松聖高校)
	31	佐川朱音 (三田祥雲館高校)

K	32	石橋虹名泉 (三田西陵高校)
	33	菊池美咲 (北摂三田高校)
	34	加藤あさひ (三田祥雲館高校)

L	35	古賀ちひろ (三田西陵高校)
	36	寺田うた (北摂三田高校)
	37	星野有美 (三田祥雲館高校)

M	38	加茂愛実 (三田松聖高校)
	39	山上陽菜 (三田西陵高校)
	40	小林愛子 (北摂三田高校)

N	41	細見優花 (三田祥雲館高校)
	42	梶原遥香 (北摂三田高校)
	43	倉橋亜希 (三田西陵高校)

O	44	岩崎あきほ (北摂三田高校)
	45	酒井美裕 (三田祥雲館高校)
	46	奥村奈瑠実 (三田松聖高校)

P	47	立花楓子 (北摂三田高校)
	48	大黒諒 (有馬高校)
	49	木村彩代 (三田祥雲館高校)

Q	50	武本由衣 (北摂三田高校)
	51	井上美花 (三田西陵高校)
	52	上仲佑果 (三田祥雲館高校)

R	53	竹内真由 (北摂三田高校)
	54	沖彩乃 (三田祥雲館高校)
	55	木村優奈 (三田西陵高校)

S	56	平田晴香 (三田西陵高校)
	57	田中美帆 (三田祥雲館高校)
	58	天野優花 (有馬高校)

T	59	西原みゆき (三田祥雲館高校)
	60	永原幸奈 (北摂三田高校)
	61	國友優奈 (三田西陵高校)

U	62	居内楓 (北摂三田高校)
	63	小林恵美里 (三田西陵高校)
	64	福田紗矢 (有馬高校)

V	65	志方美月 (三田祥雲館高校)
	66	東良愛乃 (三田西陵高校)
	67	深山華手那 (北摂三田高校)

W	68	田中あかり (三田祥雲館高校)
	69	田村昇子 (北摂三田高校)
	70	武田唯希 (有馬高校)

X	71	服部璃奈 (三田西陵高校)
	72	杉山奈於 (三田松聖高校)
	73	畑中鈴那 (三田祥雲館高校)

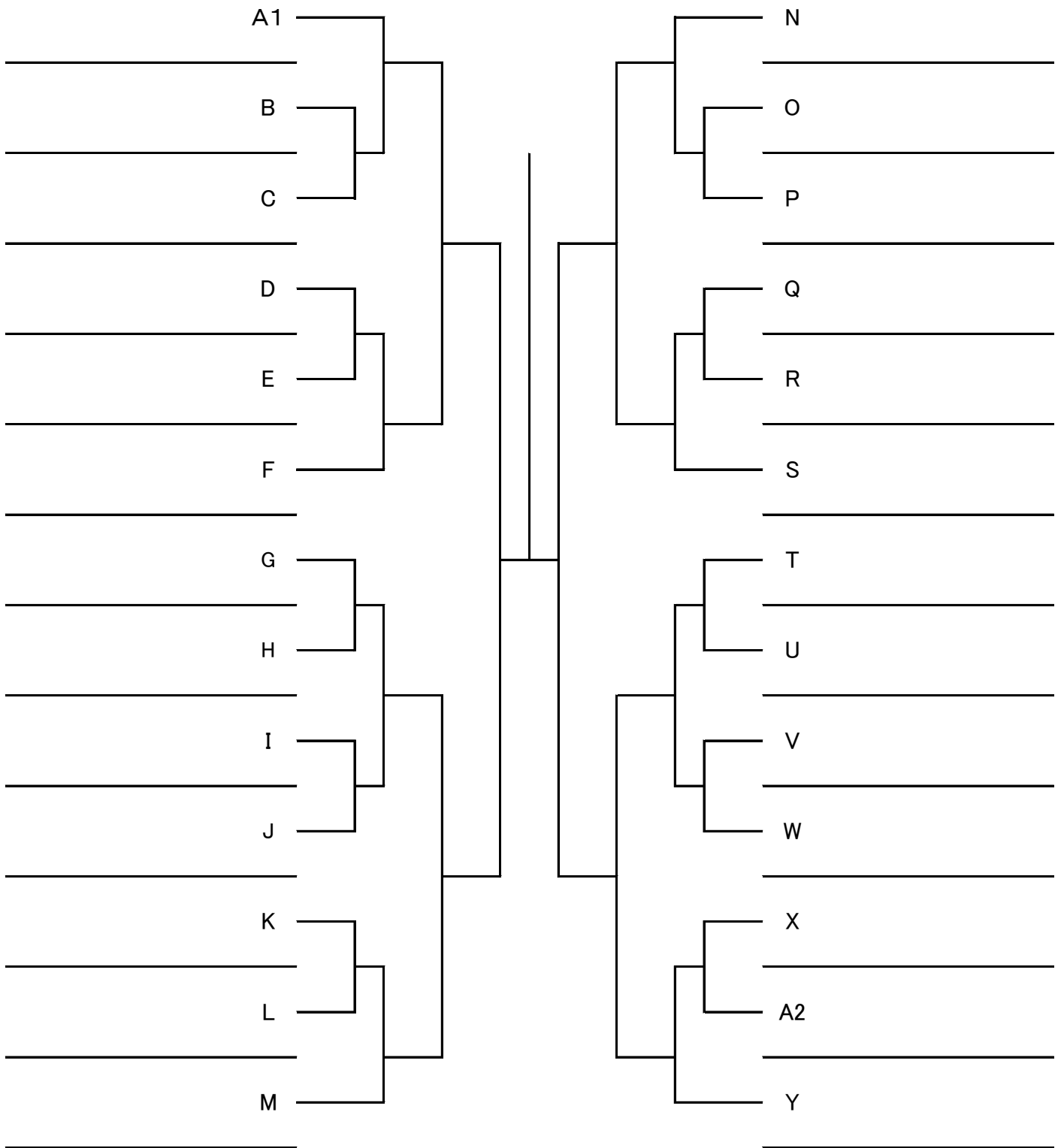
Y	74	西垣南歩 (北摂三田高校)
	75	柴田綾乃 (三田松聖高校)
	76	宮脇悠菜 (三田西陵高校)

第1シード 村上莉瑚奈 (ゆりのき台中学校)

第2シード 西垣南歩 (北摂三田高校)

<決勝トーナメント>

NO. 2



17才以下男子 (10月 26日)(9時集合) NO. 1

1	1	小林 奨 (北摂三田高校)
	2	森本 颯一郎 (三田西陵高校)
	3	福岡 将太 (有馬高校)
	4	山村 洸太郎 (三田松聖高校)

2	5	平田 立樹 (三田西陵高校)
	6	中川 剛 (三田祥雲館高校)
	7	中尾 佳音 (北摂三田高校)

3	8	末井 峻介 (有馬高校)
	9	片山 皓介 (三田松聖高校)
	10	後藤 祐貴 (北摂三田高校)

4	11	高沢 匠 (三田松聖高校)
	12	谷 敏史 (北摂三田高校)
	13	江田 優大 (三田祥雲館高校)

5	14	林出 孟司 (三田祥雲館高校)
	15	尾内 惇平 (北摂三田高校)
	16	前川 貴之 (三田西陵高校)

6	17	岡本 龍昇 (三田松聖高校)
	18	中東 惇仁 (三田祥雲館高校)
	19	山崎 広海 (三田西陵高校)

7	20	久保田 大樹 (北摂三田高校)
	21	岡 雅也 (三田西陵高校)
	22	正井 瑠聖 (三田松聖高校)

8	23	寺崎 健悟 (三田松聖高校)
	24	山名 弘祥 (北摂三田高校)
	25	矢野 拓志 (有馬高校)

9	26	辰見 優真 (三田松聖高校)
	27	貞廣 知輝 (三田祥雲館高校)
	28	谷口 幸輝 (三田西陵高校)

10	29	岩崎 貴宏 (三田祥雲館高校)
	30	中西 雄大 (有馬高校)
	31	松原 寛次 (北摂三田高校)

11	32	伊藤 新 (三田西陵高校)
	33	河南 武 (北摂三田高校)
	34	黒川 竜司 (三田松聖高校)

12	35	岸本 健吾 (有馬高校)
	36	大島 悠 (三田西陵高校)
	37	米谷 祐輝 (三田松聖高校)

13	38	西田 智弥 (三田西陵高校)
	39	尾上 知也 (北摂三田高校)
	40	早光 隆貴 (有馬高校)

14	41	上山 英修 (三田松聖高校)
	42	藤原 怜輝 (北摂三田高校)
	43	伊藤 翼 (三田西陵高校)

15	44	池本 修 (北摂三田高校)
	45	山崎 智貴 (三田松聖高校)
	46	坂根 隆浩 (三田祥雲館高校)

16	47	川口 裕介 (北摂三田高校)
	48	門脇 佑樹 (三田西陵高校)
	49	中村 隼人 (三田松聖高校)

17	50	松岡 晋一郎 (北摂三田高校)
	51	田尻 一博 (三田祥雲館高校)
	52	大野 悠斗 (有馬高校)

18	53	藤本 悠誠 (三田西陵高校)
	54	松原 弘宜 (北摂三田高校)
	55	岡田 祐凱 (三田松聖高校)

19	56	倉本 樹 (三田西陵高校)
	57	八木 翔吾 (三田松聖高校)
	58	中釜 健次 (北摂三田高校)

20	59	丸岡 健人 (三田学園高校)
	60	北野 康平 (北摂三田高校)
	61	中畑 秀介 (三田祥雲館高校)

21	62	井上 開斗 (三田祥雲館高校)
	63	萩 倉駿 (有馬高校)
	64	指田 祥多 (北摂三田高校)

22	65	麻尾 光 (三田祥雲館高校)
	66	柿葉 遼介 (北摂三田高校)
	67	辻井 宏弥 (三田松聖高校)

23	68	伊須 琢実 (三田松聖高校)
	69	把野 俊 (三田祥雲館高校)
	70	長安 勇輝 (北摂三田高校)

24	71	土屋 悠真 (三田西陵高校)
	72	阪上 駿 (有馬高校)
	73	井上 虎太郎 (三田松聖高校)

第1シード 小林 奨 (北摂三田高校)

第2シード 岩崎 太登 (岩田特戦隊)

NO. 2

25	74	中村俊太 (有馬高校)
	75	中務僚介 (三田松聖高校)
	76	金口颯太 (北摂三田高校)

26	77	瀬良圭二郎 (北摂三田高校)
	78	平岡直樹 (三田松聖高校)
	79	久江朔也 (有馬高校)

27	80	山品春陽 (三田松聖高校)
	81	吉本賢司 (北摂三田高校)
	82	赤沼良祐 (三田祥雲館高校)

28	83	采女圭佑 (三田松聖高校)
	84	黒瀬篤志 (三田西陵高校)
	85	下元勇真 (北摂三田高校)

29	86	槌谷健汰 (三田西陵高校)
	87	大谷健太 (北摂三田高校)
	88	若杉滯 (三田祥雲館高校)

30	89	石原比呂央 (三田松聖高校)
	90	濱本篤 (有馬高校)
	91	東屋敷泰地 (三田祥雲館高校)

31	92	主田悠貴 (有馬高校)
	93	鐵尾友佑 (北摂三田高校)
	94	大前冴斗 (三田松聖高校)

32	95	橘和航平 (三田祥雲館高校)
	96	松矢一輝 (三田西陵高校)
	97	小柳海遥 (三田松聖高校)

33	98	岩谷朋樹 (北摂三田高校)
	99	藤田悠斗 (有馬高校)
	100	竹内恒喜 (三田松聖高校)

34	101	清水爽太郎 (北摂三田高校)
	102	堀江冬馬 (三田祥雲館高校)
	103	松本翔太 (三田西陵高校)

35	104	森田竣 (北摂三田高校)
	105	坂口寿冴 (有馬高校)
	106	藤原英祐 (三田松聖高校)

36	107	小田悠也 (三田松聖高校)
	108	田澤翔生 (三田祥雲館高校)
	109	麻田真吾 (三田西陵高校)

37	110	奥田大誠 (三田松聖高校)
	111	毛勝敦也 (有馬高校)
	112	山本友紀也 (北摂三田高校)

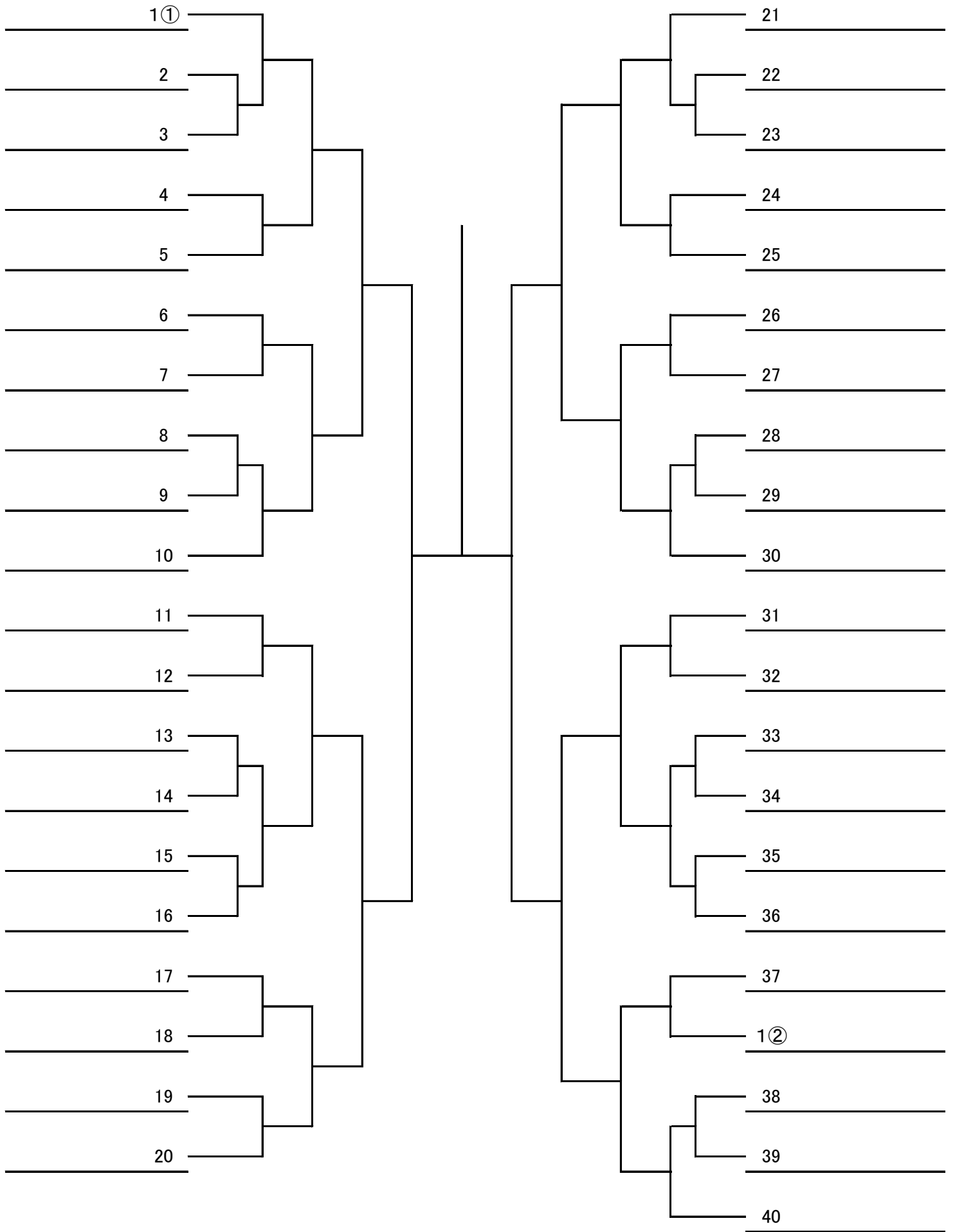
38	113	太田修平 (三田祥雲館高校)
	114	後藤玲緒 (三田西陵高校)
	115	尾崎領 (北摂三田高校)

39	116	森岡慎也 (有馬高校)
	117	工藤彪吾 (三田西陵高校)
	118	長迫颯人 (三田松聖高校)

40	119	岩崎太登 (岩田特戦隊)
	120	金丸裕樹 (三田松聖高校)
	121	村山太朗 (北摂三田高校)

<決勝トーナメント>

NO. 3



Jrの部 過去の優勝記録(1) 17歳以下男女、22歳以下男女

		22歳男子	22歳女子	17歳男子	17歳女子
2004年 (第1回) 小学生・中学生大会	優勝			中学男3年 吉田 朋城 (ステップワン)	中学男1・2年 道端 大裕 (富士中)
	準優勝			入江 潤 (三田学園中)	木曾 啓太 (P-Club)
2005年 (第2回)	優勝			松下 竜也 (三田学園高)	横本 涼子 (北摂三田高)
	準優勝			山口 智史 (三田祥雲館高)	白須 円花 (有馬高)
2006年 (第3回)	優勝			井手 賢治 (三田学園高)	横本涼子 (北摂三田)
	準優勝			松尾 琢朗 (三田学園高)	小久江佑香 (北摂三田)
2007年 (第4回)	優勝			小山 晃平 (三田学園中)	住谷 茉佑 (雲雀丘学園中)
	準優勝			池田 晃一 (三田学園高)	小久江 佑香 (北摂三田高)
2008年 (第5回)	優勝			柏原 聖良 (三田学園高)	中本 円香 (三田祥雲館高)
	準優勝			福井 健太 (北摂三田高)	大垣 恵美 (北摂三田高)
2009年 (第6回)	優勝			伊藤 達輝 (三田学園高)	中本 円香 (三田祥雲館高)
	準優勝			垣田 悠作 (三田学園高)	岸本 こずえ (北摂三田高)
2010年 (第7回)	優勝	稲角 太郎 (芦屋大)	—	中村 遼太郎 (三田学園高)	楯尾 みずき (北摂三田高)
	準優勝	北川 真一貴 (関西学院大)	—	宮武 淳也 (三田学園高)	羽澤 知穂 (北摂三田高)
2011年 (第8回)	優勝	—	—	師玉 晃揮 (岩田特戦隊)	松崎 桃子 (三田祥雲館高)
	準優勝	—	—	福地 翔 (北摂三田高)	西脇 優 (有馬高)
2012年 (第9回)	優勝	宮武 淳也 (関西学院大)	—	羽澤 慎治 (ATC)	稲角 歩美 (ATC)
	準優勝	稲角 太郎 (芦屋大)	—	小林 奨 (ATC)	小林 未涼 (三田学園高)
2013年 (第10回)	優勝	柏原 聖良 (関西学院)	—	小林 奨 (北摂三田高)	村上莉瑚奈 (ゆりのき台中)
	準優勝	森 駿 (神戸医療福祉)	—	岩崎 太登 (三田学園中)	西垣 南歩 (北摂三田高)

Jrの部 過去の優勝記録(2) 15歳以下男女、13歳以下男女、11歳以下男女

		15歳男子	15歳女子	13歳男子	13歳女子	11歳男子	11歳女子
2004年 (第1回) 小学生・中 学生大会	優勝	中学生女子	5・6年生男子	5・6年生女子	3・4年生男子	3・4年生女子	1・2年生
	準優勝	山田 梨央 (富士中)	生見 翔平 (けやき台小)	岡村 真優 (ATC)	堀江 昇平 (ステップワン)	岡村 彩 (ATC)	師玉 晃揮 (小野小)
2005年 (第2回)	優勝	柏戸 はづき (けやき台中)	前川 和也 (三田小)	住谷 茉佑 (ATC)	松井 俊介 (ATC)	東井 絵里穂 (ステップワン)	大島 靖弘 (ステップワン)
	準優勝	川野 礼央 (三田学園中)	柏戸 はづき (けやき台中)	生見 翔平 (けやき台小)	伊藤 奈都美 (ステップワン)	堀江 昇平 (ステップワン)	楯尾 みずき (ATC)
2006年 (第3回)	優勝	阿部 成雄 (三田学園中)	廣永 翔子 (ATC)	小山 晃平 (三田学園中)	中本 円香 (P-Club)	師玉 晃揮 (ATC)	羽澤知穂 (ATC)
	準優勝	植谷 高裕 (仁川学園中)	楯尾 みずき (ATC)	生見翔平 (三田学園中)	伊藤奈都美 (ステップワン)	堀江昇平 (ステップワン)	奥平彩 (けやき台小)
2007年 (第4回)	優勝	岩本 均文 (三田学園中)	中本 円香 (P-Club)	小迫涼平 (ATC)	羽澤知穂 (ATC)	秋山拓也 (ATC)	東井絵里帆 (ATC)
	準優勝	小迫 涼平 (ATC)	—	吉田 健悟 (三田学園中)	奥平 彩 (アミスタ)	羽澤 慎治 (ATC)	中筋 朱音 (ステップワン)
2008年 (第5回)	優勝	前川 和也 (三田学園中)	—	垣田 悠作 (三田学園中)	羽澤 知穂 (ATC)	小林 奨 (ATC)	櫻井 菜子 (ATC)
	準優勝	小迫 涼平 (ATC)	—	小林 奨 (ATC)	—	羽澤 慎治 (ATC)	村上 莉瑚奈 (城山公園TC)
2009年 (第6回)	優勝	谷口 慶悟 (三田学園中)	—	師玉 真志 (小野小)	—	西谷 俊治 (ATC)	櫻井 菜子 (ATC)
	準優勝	小林 優斗 (ATC)	—	羽澤 慎治 (ATC)	西垣 南歩 (ATC)	西谷 俊治 (ATC)	村上 莉瑚奈 (あかしあ台小)
2010年 (第7回)	優勝	小林 奨 (ATC)	—	吉村 健佑 (三田学園中)	内田 百合 (すずかけ台小)	柏原 樹良 (ATC)	櫻井 菜子 (ATC)
	準優勝	羽澤 慎治 (ATC)	長久 絵里帆 (ATC)	吉村 健佑 (三田学園中)	西垣 南歩 (ATC)	杉山 将太 (ATC)	村上 莉瑚奈 (あかしあ台小)
2011年 (第8回)	優勝	小林 奨 (ATC)	藤本 理彩子 (三田学園中)	西谷 俊治 (ATC)	櫻井 菜子 (ATC)	柏原 樹良 (ATC)	森田 真帆 (小野小)
	準優勝	大橋 和季 (三田学園中)	西垣 南歩 (ATC)	岩崎 太登 (三田学園中)	稲角 歩美 (ATC)	森田 篤郎 (小野小)	宮崎 明莉 (ATC)
2012年 (第9回)	優勝	西田 光希 (三田学園中)	内田 百合 (けやき台中)	柏原 樹良 (ATC)	櫻井 菜子 (ATC)	太田 皓介 (ATC)	櫻井 ゆき (ATC)
	準優勝	保島 匠 (三田学園中)	櫻井 菜子 (ATC)	太田 皓介 (ATC)	矢野 葵 (ATC)	櫻井 ゆき (ATC)	
2013年 (第10回)	優勝	岩崎 太登 (岩田特戦隊)	村上 莉瑚奈 (ゆりのき台中)	杉山 将太 (ATC)	森田 真帆 (LAZO)	半井 大貴 (三輪小)	
	準優勝	丸岡 健人 (三田学園中)	—	半井 大貴 (三輪小)	宮崎 明莉 (ゆりのき台中)	森田 篤郎 (小野小)	佐藤 真裕 (学園小)
		大島 悠 (ゆりのき台中)	—	太田 皓介 (ATC)	森田 真帆 (上野台中)	里井 剛樹 (けやき台小)	上本 栞 (弥生が丘小)



三田市テニス協会



三田市をイメージする3本の躍動的なライン



緑溢れる恵まれたプレイ環境



ボールの円形とその大きさを表現するジュニアからシニアに至る生涯スポーツとしてのテニスイメージ