

男子ダブルスB (10月 7日)

A	1	藤原・近藤 (とつぷがん・とつぷがん)
	2	佐藤・三宅 (ミルクィー・ミルクィー)
	9:00 3	坂下・田中 (アルボル・アルボル)

E	13	安ノ井・竹中 (F A B・F A B)
	14	山口・松井 (N M P・N M P)
	9:00 15	安武・上田 (P A L・P A L)

B	4	武田・伊藤 (ライズアップ・ライズアップ)
	5	籠谷・平賀 (ウッデイ・P-club)
	9:00 6	芝・大谷 (アルボル・アミスタ)

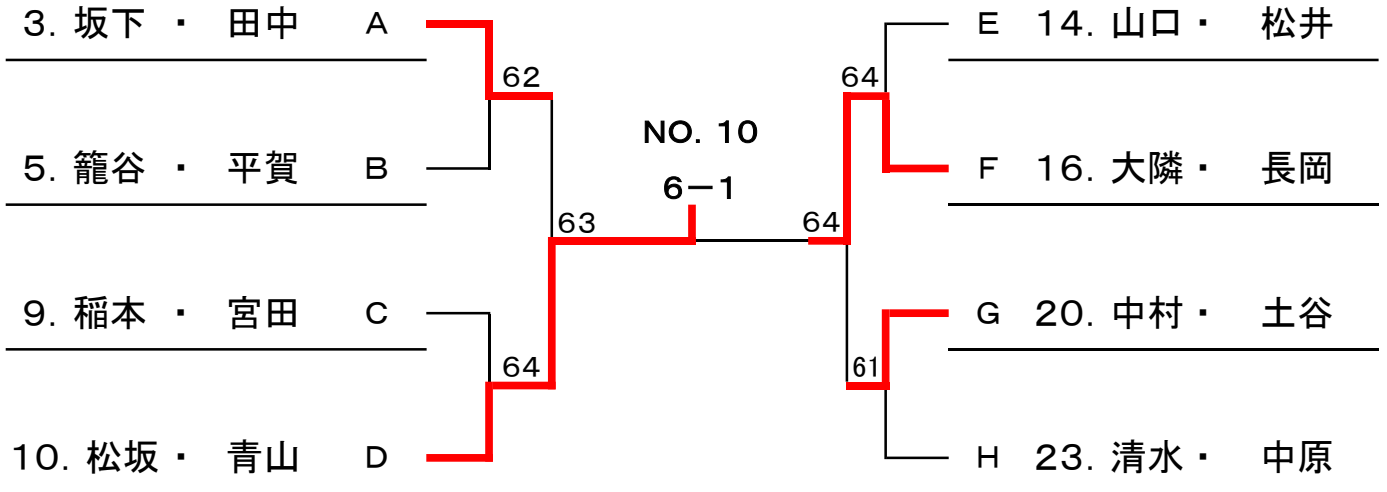
F	16	大隣・長岡 (N A S・N A S)
	17	秋岡・貞松 (サンテック・サンテック)
	9:00 18	馬場・福丸 (フォーティラブ・フォーティラブ)

C	7	杉村・長尾 (N A S・N A S)
	8	二見・山口 (ウッデイ・ウッデイ)
	9:00 9	稲本・宮田 (三田硬式・三田硬式)

G	19	太田・筒井 (アミスタ・アミスタ)
	20	中村・土谷 (ラット20・ラット20)
	9:00 21	三谷・奥原 (ブルーサンダー・ブルーサンダー)

D	10	松坂・青山 (P A L・P A L)
	11	小林・羽澤 (フォーティラブ・フォーティラブ)
	9:00 12	寺山・石田 (たかしょう5・たかしょう5)

H	22	中川・佐藤 (アルボル・アルボル)
	23	清水・中原 (N A S・N A S)
	9:00 24	安田・小林 (フリ ー・フリ ー)



3位決定戦

NO. 3 — 64 — NO. 20