

男子ダブルスC (5月 5日)

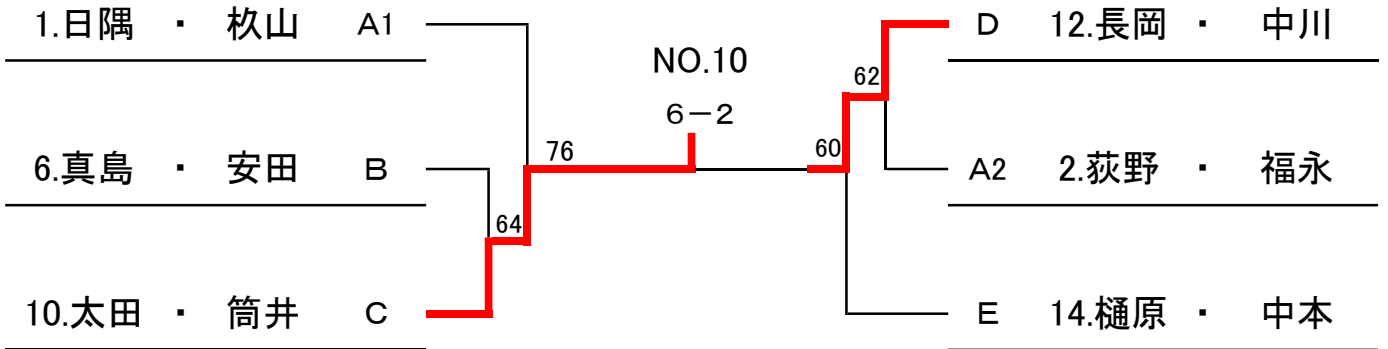
A	1	日 隅 ・ 杵 山 (フォーティラブ ・ N A S)
	2	荻 野 ・ 福 永 (P - C l u b ・ P - C l u b)
	3	石 躍 ・ 大 場 (う き う き ・ う き う き)
	9:00 4	伊 東 ・ 井 畑 (サンテック ・ サンテック)

D	11	平 田 ・ 萩 倉 (フォーティラブ ・ フォーティラブ)
	12	長 岡 ・ 中 川 (N A S ・ サンテック)
	9:00 13	加 納 ・ 城 後 (ライズアップ ・ ライズアップ)

B	5	日 野 尾 ・ 仲 畑 (N A S ・ サンテック)
	6	真 島 ・ 安 田 (ア ミ ス タ ・ F A B)
	9:00 7	大 成 ・ 永 井 (P A L ・ P A L)

E	14	樋 原 ・ 中 本 (P - C l u b ・ P - C l u b)
	15	伊 藤 ・ 田 中 (う き う き ・ う き う き)
	9:00 16	佐 藤 ・ 山 本 (N A S ・ N A S)

C	8	藤 原 ・ 上 山 (N A S ・ N A S)
	9	勝 浦 ・ 西 垣 (ステップワン ・ ステップワン)
	9:00 10	太 田 ・ 筒 井 (ア ミ ス タ ・ サンテック)



3位決定戦

NO.1 62 NO.14