

ミックスダブルス100歳以上 (4月15日)

A	1	内山・酒井 (ミルキー・ミルキー)
	2	石田・石田 (たかしょう5・たかしょう5)
	3	伊藤・伊藤 (フラワー・フラワー)
	4	丸岡・小原 (岩田特戦隊・岩田特戦隊)
10:00		

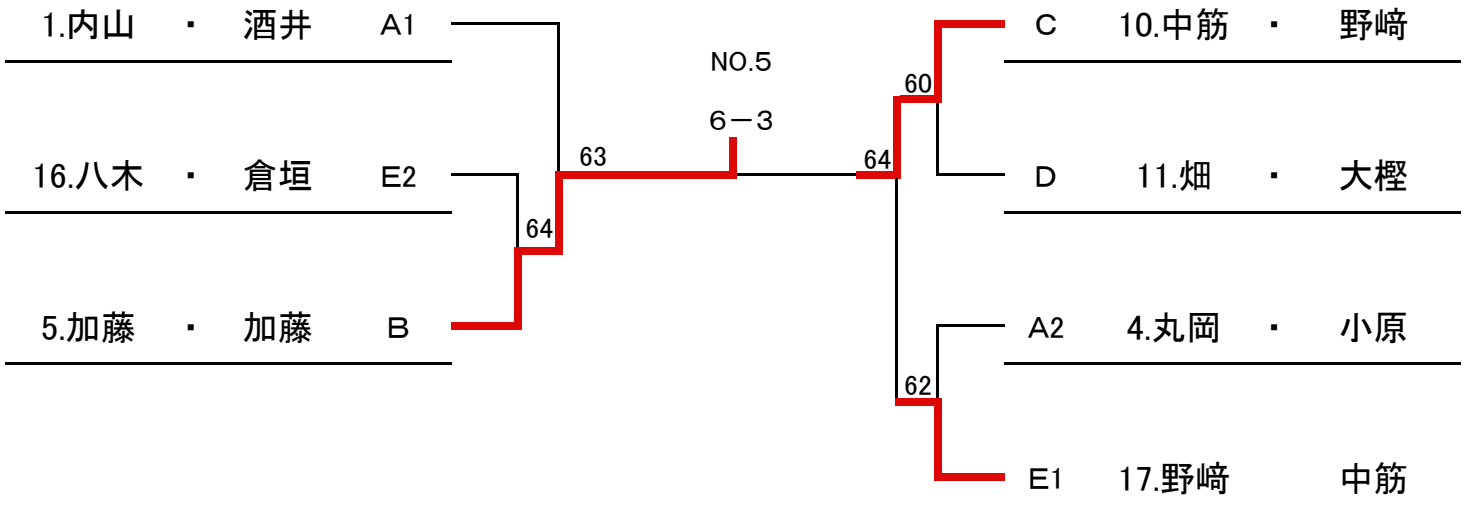
B	5	加藤・加藤 (フラワー・フラワー)
	6	若林・波野 (ウッドエイ・F A B)
	7	奥野・奥野 (ミルキー・ミルキー)
9:00		

C	8	長谷川・田治見 (ウッドエイ・S T C)
	9	丸山・丸山 (F A B・F A B)
	10	中筋・野崎 (フラワー・フラワー)
10:00		

D	11	畑・大樫 (ミルキー・ミルキー)
	12	新元・渡部 (C & D・C & D)
	13	堀江・堀江 (フラワー・フラワー)
10:00		

E	14	横本・横本 (フラワー・フラワー)
	15	富岡・中野 (F A B・とつぶがん)
	16	八木・倉垣 (ミルキー・ミルキー)
	17	野崎・中筋 (フラワー・フラワー)
9:00		

第1シードは、1の内山・酒井
第2シードは、14の横本・横本



3位決定戦

NO.17

NO.1 — 64 — NO.17