

ミックスダブルスA (4月 25日)

A	1	田中・藤田 (ライズアップ・ライズアップ)
	2	坂・坂 (ジョイント・ジョイント)
	3	平賀・雲財 (ミルキー・ミルキー)
	4	筒井・筒井 (アミスタ・アミスタ)
9:00		

F	17	大島・大島 (C & D・C & D)
	18	篠崎・篠崎 (40/30'S・40/30'S)
	19	大谷・柴田 (アミスタ・アミスタ)
9:00		

B	5	辻尾・辻尾 (C & D・C & D)
	6	芝・手川 (アミスタ・アミスタ)
	7	中村・中村 (フォーティラブ・フォーティラブ)
9:00		

G	20	岡本・岡本 (ミルキー・ミルキー)
	21	好岡・好岡 (P-Club・P-Club)
	22	村上・村上 (S T C・S T C)
9:00		

C	8	石田・石田 (C & D・C & D)
	9	樋原・宮武 (P-Club・P-Club)
	10	岩崎・岩崎 (アミスタ・アミスタ)
9:00		

H	23	徳永・徳永 (ライズアップ・とつぷがん)
	24	秋本・坂井 (アミスタ・アミスタ)
	25	島野・吉川 (N A S・N A S)
9:00		

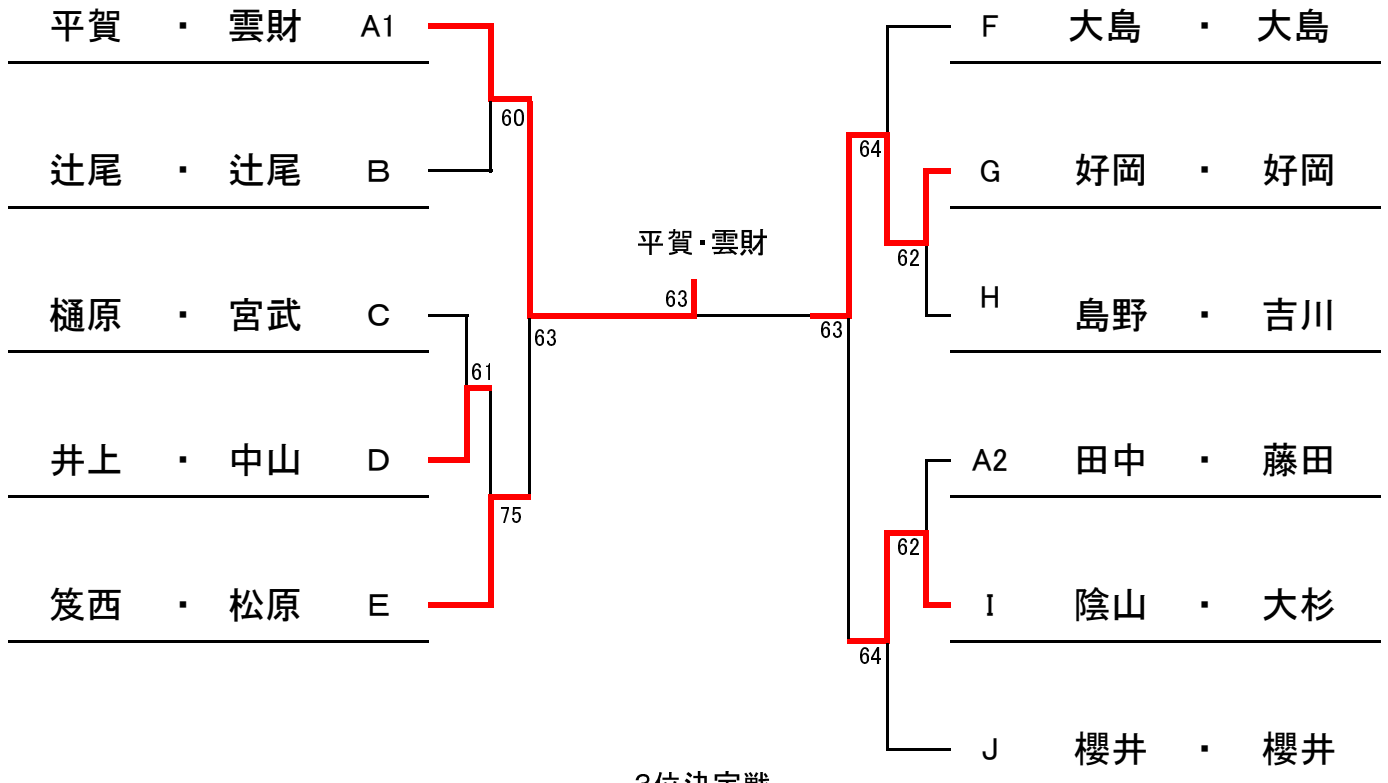
D	11	井上・中山 (S K Y・S K Y)
	12	佐竹・清川 (ライズアップ・ライズアップ)
	13	佐藤・大原 (ウッデイ・ウッデイ)
9:00		

I	26	籠谷・中村 (ウッデイ・S K Y)
	27	畑・小林 (ミルキー・ミルキー)
	28	陰山・大杉 (三菱電機・三菱電機)
9:00		

E	14	笈西・松原 (ミルキー・ミルキー)
	15	倉本・倉本 (アミスタ・アミスタ)
	16	田治見・中元 (S T C・N A S)
9:00		

J	29	櫻井・櫻井 (アミスタ・アミスタ)
	30	岩田・岩田 (S K Y・S K Y)
	31	赤沼・芦田 (C & D・C & D)
9:00		

シードはありません。



3位決定戦

笈西・松原

笈西・松原 60 — 陰山・大杉