

ミックスダブルスB (9月21日)

A	1	赤坂・阿江 (F A B・F A B)
	2	畦崎・畦崎 (フ リ ー・フ リ ー)
	3	田路・田路 (S T C・S T C)
	9:00 4	樋原・中本 (P-Club・P-Club)

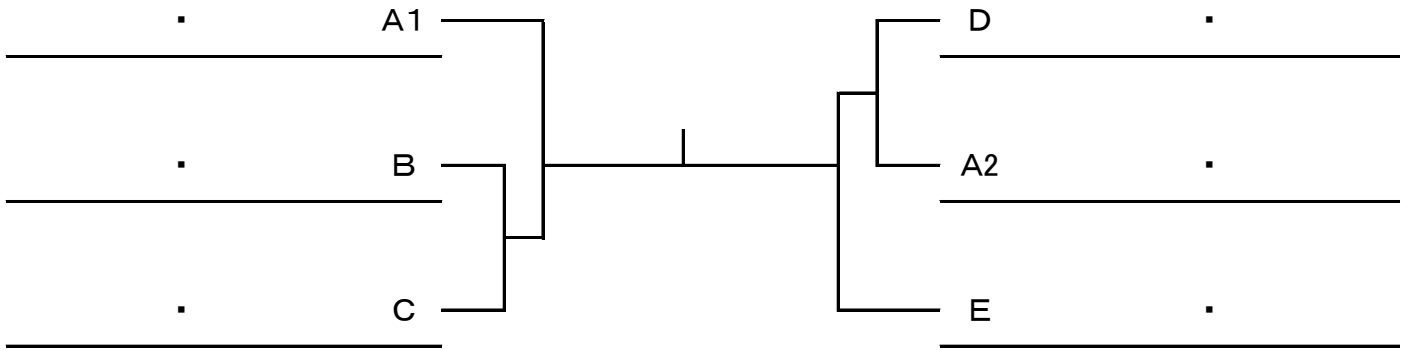
D	11	今井・加藤 (ラット20・C & D)
	12	大井・大井 (岩田特戦隊・岩田特戦隊)
	9:00 13	安田・水田 (F A B・アマスタ)

B	5	中川・中川 (サンテック・サンテック)
	6	松村・松村 (岩田特戦隊・岩田特戦隊)
	9:00 7	雪岡・大樫 (ミルキー・ミルキー)

E	14	伊藤・黒川 (フ リ ー・フ リ ー)
	15	貞松・貞松 (サンテック・S T C)
	9:00 16	桐原・小久保 (フォーティラブ・フォーティラブ)

C	8	菊池・芝 (アマスタ・アマスタ)
	9	三澤・三澤 (S T C・S T C)
	9:00 10	中村・別所 (S K Y・S K Y)

シードはありません



3位決定戦



男子ダブルスA (9月21日)

A	1	休井・天野 (P A L・P A L)
	2	土谷・水川 (40/30'S・40/30'S)
	3	杉本・谷口 (フリー・フリー)
	9:00	4

B	5	矢野・田中 (フリー・うきうき)
	6	村上・島野 (N A S・N A S)
	9:00	7

C	8	鈴木・楠 (F A B・C & D)
	9	後藤・内田 (フラワー・フラワー)
	9:00	10

D	11	平野・岡本 (ライズアップ・N A S)
	12	稲田・奥野 (M N P・M N P)
	9:00	13

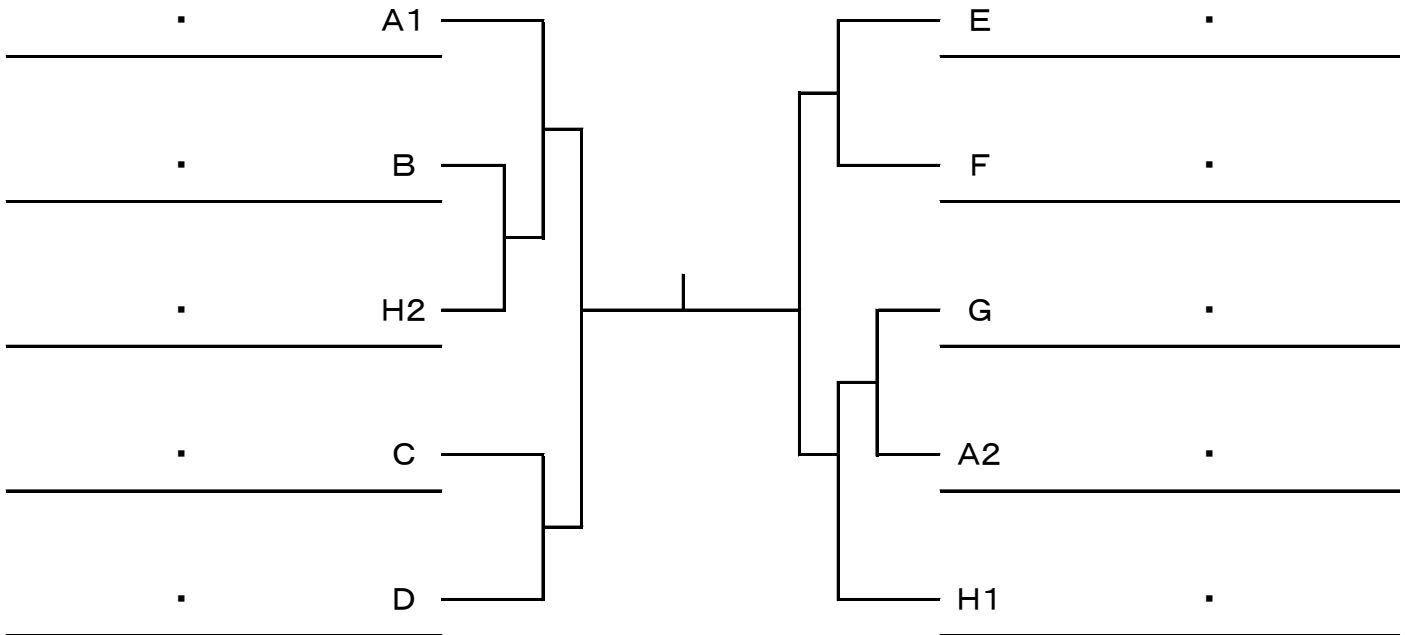
E	14	竹内・三輪 (P-Club・F A B)
	15	原田・中川 (P A L・P A L)
	9:00	16

F	17	田口・安ノ井 (F A B・F A B)
	18	篠崎・長尾 (40/30'S・40/30'S)
	10:00	19

G	20	南原・古賀 (40/30'S・40/30'S)
	21	坂田・河本 (C & D・C & D)
	9:00	22

H	23	古賀・山田 (ライズアップ・ライズアップ)
	24	中西・藤田 (C & D・C & D)
	25	山田・佐藤 (ウッドイ・ウッドイ)
	9:00	26

シードはありません



3位決定戦



男子ダブルスS (9月21日)

A	1	井作・小寺 (三菱電機・三菱電機)
	2	岸村・松井 (ライズアップ・ライズアップ)
	3	中筋・堀江 (フラワー・フラワー)
	4	井上・大江 (ウッデイ・ウッデイ)
10:00		

E	14	西谷・西立野 (40/30'S・40/30'S)
	15	富岡・山野 (F A B・アマスタ)
	16	上本・若林 (フラワー・ウッデイ)
10:00		

B	5	久次米・木曾 (40/30'S・40/30'S)
	6	野崎・前 (フラワー・フラワー)
	7	金田・山本 (岩田特戦隊・岩田特戦隊)
10:00		

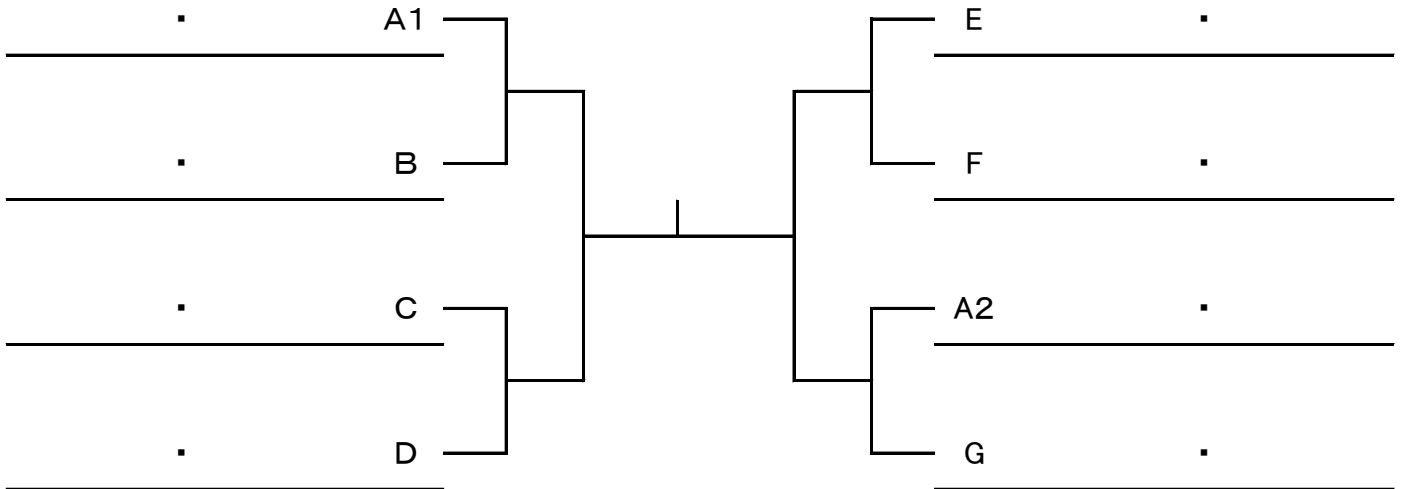
F	17	平賀・岡沢 (ミルキー・ミルキー)
	18	川上・萩原 (F A B・F A B)
	19	上田・世一 (P A L・P A L)
10:00		

C	8	前川・澤野 (S K Y・S K Y)
	9	岩田・南 (岩田特戦隊・岩田特戦隊)
	10	横本・相田 (フラワー・フラワー)
10:00		

G	20	高田・青山 (P A L・P A L)
	21	河田・伊藤 (フラワー・フラワー)
	22	大番・岩崎 (うきうき・岩田特戦隊)
10:00		

D	11	福市・笈西 (ミルキー・ミルキー)
	12	重松・高須 (P A L・P A L)
	13	大野・徳永 (F A B・F A B)
10:00		

第1シードは 1の井作・小寺
 第2シードは 20の高田・青山
 第3シードは 14の西谷・西立野



3位決定戦

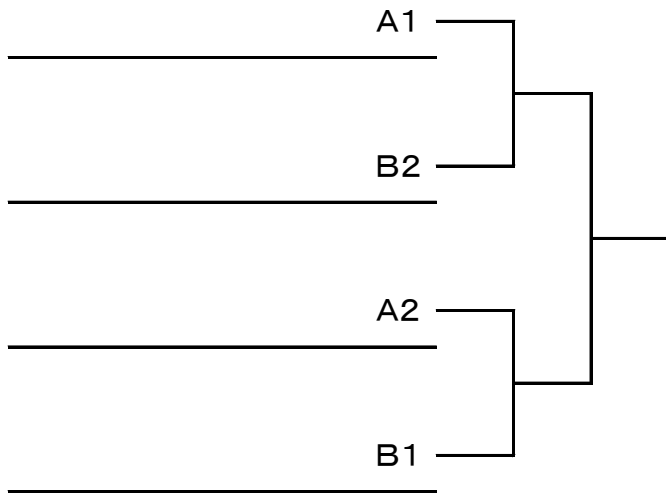


女子シングルスB (9月26日)

A 9:00	1	重本 (C & D)
	2	江藤 (デ ス デ)
	3	山谷 (N A S)
	4	米田 (C & D)

B 9:00	5	谷水 (C & D)
	6	荒濱 (サ ン テ ッ ク)
	7	中村 (フ リ ー)
	8	細見 (C & D)

シードはありません



3位決定戦

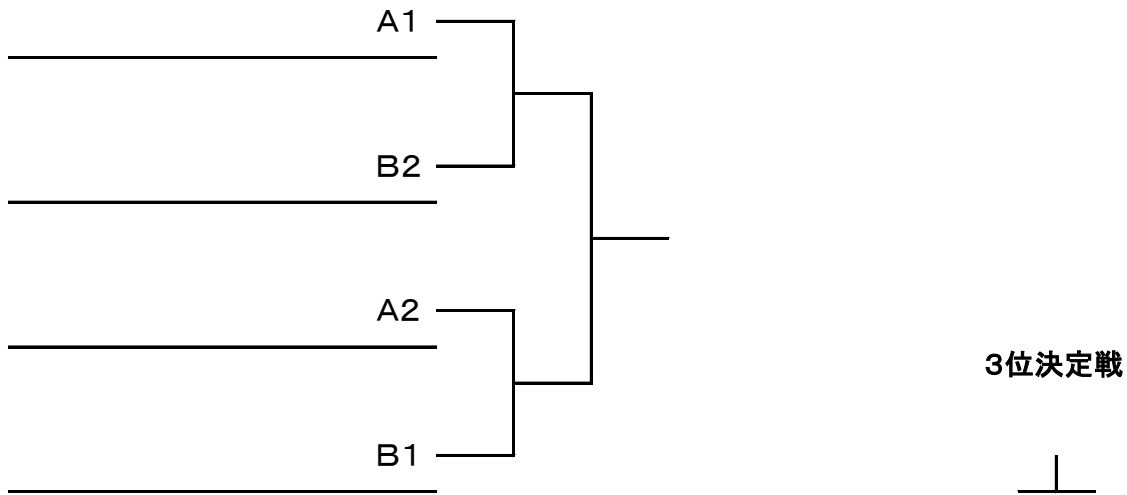


女子シングルスA (9月26日)

A 9:00	1	亀山 (アミスタ)
	2	雲財 (ミルキー)
	3	宮武 (P-Club)
	4	阪上 (C&D)

B 9:00	5	渡部 (C&D)
	6	柴田 (アミスタ)
	7	小林 (ミルキー)
	8	東間 (C&D)

第1シードは 1の亀山
第2シードは 5の渡部



男子ダブルスB(9月 26日)

A 9:00	1	貝谷・福井 (C & D・C & D)
	2	中西・田畑 (P A L・P A L)
	3	大植・梅本 (とつぷがん・とつぷがん)

F 9:00	16	佐藤・山本 (N A S・N A S)
	17	関口・石田 (40/30'S・C & D)
	18	鈴木・尾下 (P A L・P A L)

B 9:00	4	岩田・中村 (S K Y・S K Y)
	5	田路・三澤 (S T C・S T C)
	6	甫天・久富 (三菱電機・三菱電機)

G 9:00	19	真田・池田 (N A S・N A S)
	20	祐尾・中本 (P-Club・P-Club)
	21	秋岡・貞松 (サンテック・サンテック)

C 9:00	7	渡辺・上山 (P A L・P-Club)
	8	巖・秋山 (C & D・ウッデイ)
	9	丸山・大内 (F A B・F A B)

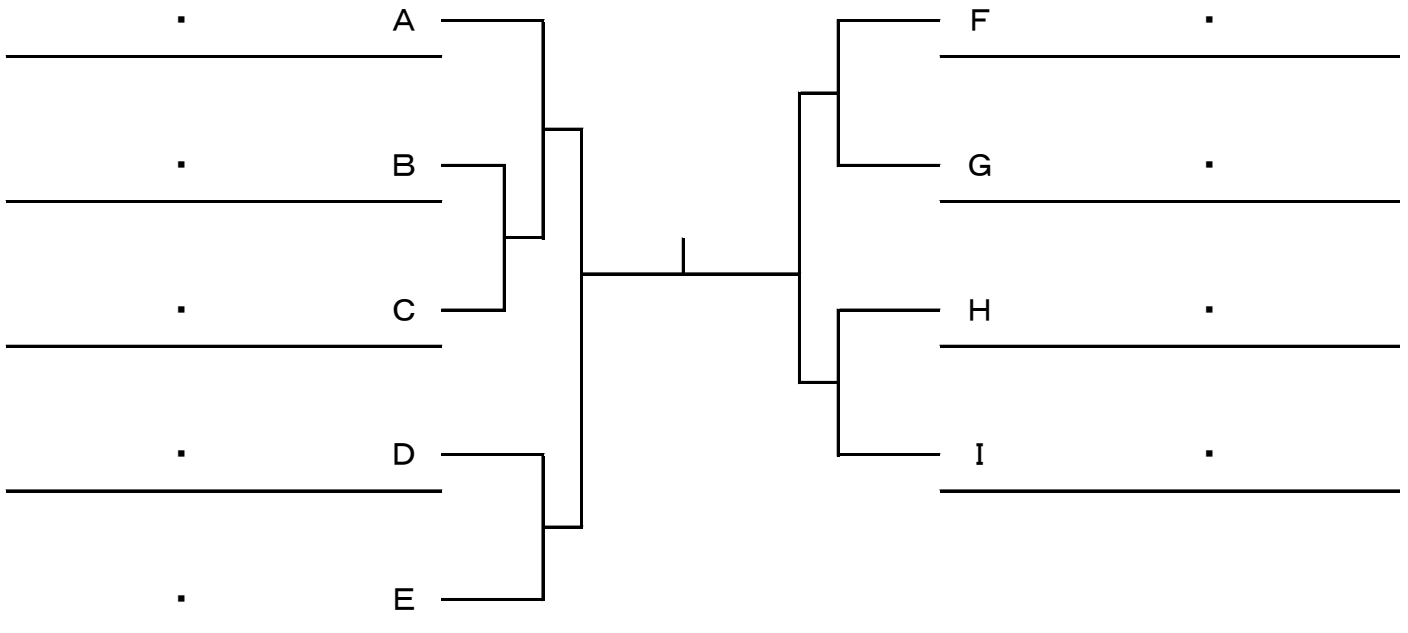
H 9:00	22	中原・清水 (N A S・N A S)
	23	天野・高野 (P A L・P A L)
	24	久米・桐原 (フォーティラブ・フォーティラブ)

D 9:00	10	安田・真島 (F A B・アマスタ)
	11	掛江・畦崎 (フリー・フリー)
	12	寒川・飯田 (アルボル・アルボル)

I 10:00	25	市井・雪岡 (ミルキー・ミルキー)
	26	松井・山口 (M N P・M N P)
	27	永井・木田 (P A L・P A L)

E 9:00	13	籠谷・水野 (ウッデイ・ウッデイ)
	14	山口・井手 (三菱電機・三菱電機)
	15	石飛・吉田 (40/30'S・N A S)

シードはありません



3位決定戦



ミックスダブルスC (10月12日)

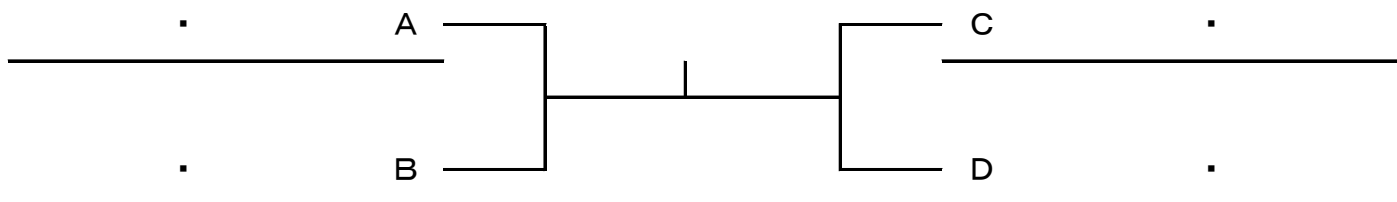
A 9:00	1	下井・下井 (アルボル・アルボル)
	2	大山・杉園 (フリー・フリー)
	3	井畑・井畑 (サンテック・サンテック)

C 9:00	7	小谷・小谷 (N A S・三菱電機)
	8	和田・木川 (フォーティラブ・フォーティラブ)
	9	伊東・伊東 (サンテック・サンテック)

B 9:00	4	萩倉・本田 (フォーティラブ・フォーティラブ)
	5	堀江・堀江 (うきうき・うきうき)
	6	萬代・下川 (C & D・C & D)

D 9:00	10	三輪・三輪 (F A B・F A B)
	11	坂元・坂元 (S T C・フリー)
	12	橋爪・林 (C & D・C & D)

シードはありません



3位決定戦



ミックスダブルスA (10月12日)

A	1	芝・手川 (アミスタ・アミスタ)
	2	佐々木・佐々木 (N A S・N A S)
	3	辻尾・辻尾 (C & D・C & D)
	9:00 4	籠谷・中村 (ウッデイ・S K Y)

B	5	徳永・徳永 (ライズアップ・とっぷがん)
	6	村上・吉川 (N A S・N A S)
	9:00 7	祐尾・中 (P-Club・P-Club)

C	8	大谷・柴田 (アミスタ・アミスタ)
	9	篠崎・篠崎 (40/30'S・40/30'S)
	9:00 10	北原・江上 (ラット20・ラット20)

D	11	佐藤・大原 (ウッデイ・ウッデイ)
	12	荒濱・荒濱 (サンテック・サンテック)
	9:00 13	石田・石田 (C & D・C & D)

E	14	笈西・松原 (ミルキー・ミルキー)
	15	仲畑・淵上 (サンテック・サンテック)
	10:00 16	筒井・筒井 (アミスタ・アミスタ)

F	17	丸山・丸山 (F A B・F A B)
	18	中西・中塚 (C & D・C & D)
	10:00 19	島野・湊 (N A S・フリー)

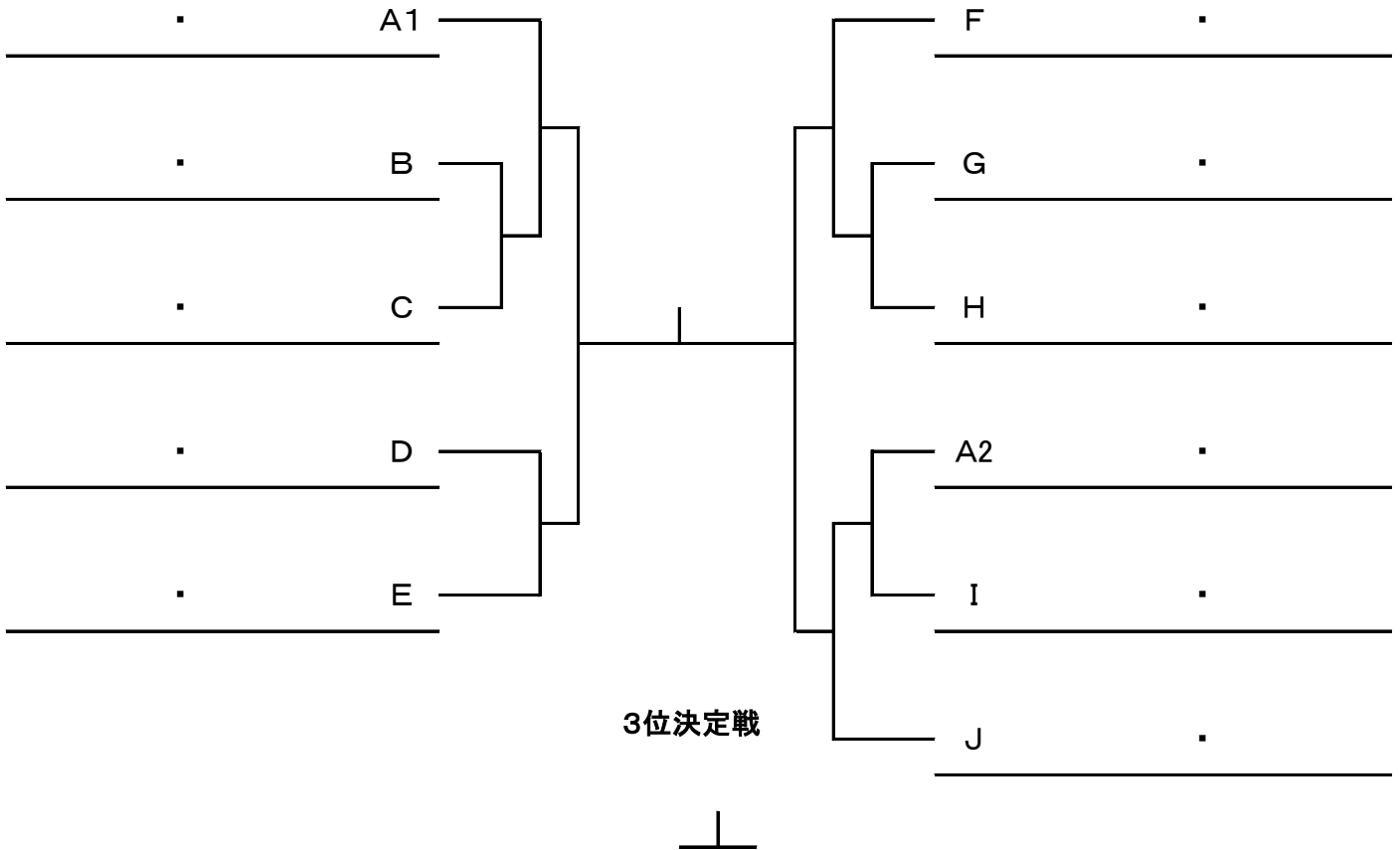
G	20	由良・由良 (デスデ・デスデ)
	21	倉本・倉本 (アミスタ・アミスタ)
	9:00 22	岡本・岡本 (ミルキー・ミルキー)

H	23	中本・中本 (P-Club・P-Club)
	24	大島・大島 (C & D・C & D)
	9:00 25	田治見・中元 (S T C・N A S)

I	27	陰山・大杉 (三菱電機・三菱電機)
	29	秋本・東 (アミスタ・アミスタ)
	9:00 28	中村・中村 (フォーティラブ・フォーティラブ)

J	29	村上・村上 (S T C・S T C)
	30	佐竹・清川 (ライズアップ・ライズアップ)
	9:00 31	坂・坂 (ジョイント・ジョイント)

シードはありません



3位決定戦

ミックスダブルスS (10月12日)

A	1	岩崎・岩崎 (岩田特戦隊・岩田特戦隊)
	2	河田・河田 (フラワー・フラワー)
	3	平賀・雲財 (ミルキー・ミルキー)
	4	掛江・掛江 (フリー・フリー)
10:00		

E	14	山本・島地 (岩田特戦隊・フリー)
	15	伊勢・宮本 (ミルキー・ミルキー)
	16	堀江・堀江 (フラワー・フラワー)
10:00		

B	5	中筋・中筋 (フラワー・フラワー)
	6	関口・田治見 (40/30'S・S T C)
	7	井上・籠谷 (S K Y・S K Y)
10:00		

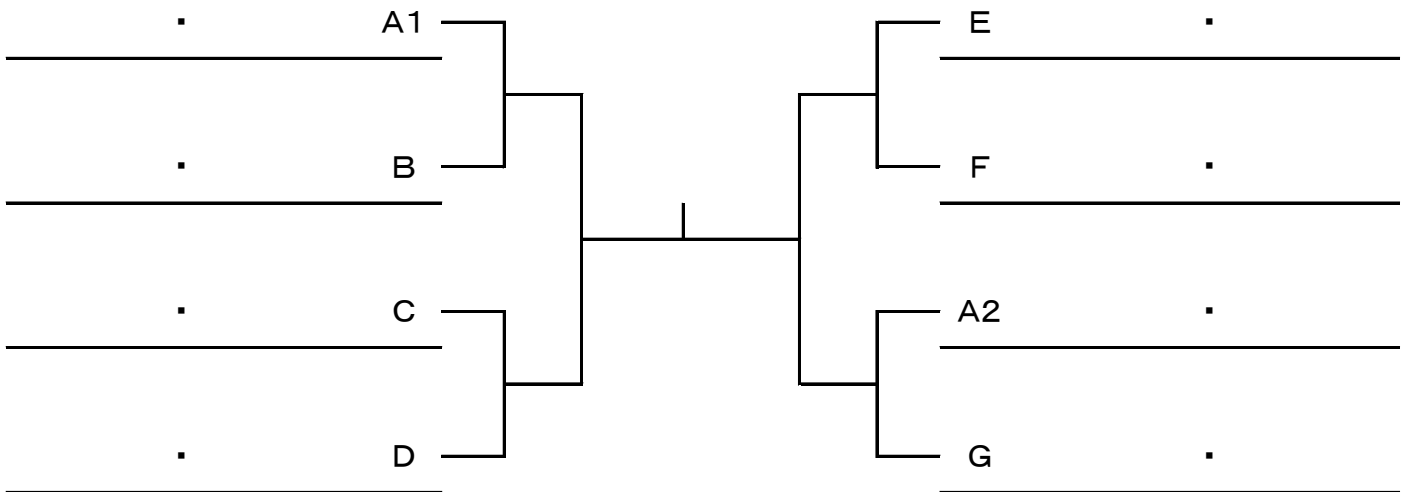
F	17	川上・吉田 (F A B・F A B)
	18	山田・末田 (ウッデイ・C & D)
	19	野崎・野崎 (フラワー・フラワー)
10:00		

C	8	日笠・日笠 (フラワー・フラワー)
	9	山野・亀山 (F A B・アミスタ)
	10	西立野・中野 (40/30'S・とっぷがん)
10:00		

G	20	若林・波野 (ウッデイ・F A B)
	21	本郷・平野 (フリー・フリー)
	22	中筋・野崎 (フラワー・フラワー)
10:00		

D	11	大番・釘宮 (うきうき・うきうき)
	12	上本・吉原 (フラワー・M N P)
	13	鵜飼・本田 (ライズアップ・ライズアップ)
10:00		

第1シードは 岩崎・岩崎
第2シードは 若林・波野



3位決定戦



女子ダブルスC (10月17日)

A 9:00	1	隅田・中川 (N A S・N A S)
	2	駒谷・秀川 (S T C・S T C)
	3	井畑・伊東 (サンテック・サンテック)

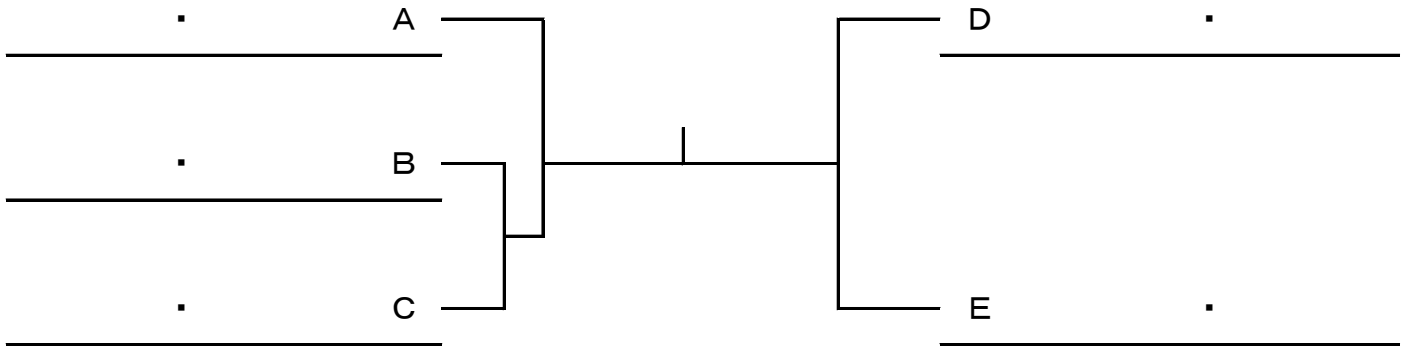
D 9:00	10	近藤・本間 (N A S・フ リー)
	11	谷水・東江 (C & D・C & D)
	12	藤原・菅井 (ミルキー・ミルキー)

B 9:00	4	山田・前中 (N A S・N A S)
	5	高山・山本 (C & D・C & D)
	6	竹内・三輪 (P-Club・F A B)

E 9:00	13	大和・上芝 (N A S・N A S)
	14	三澤・岡 (S T C・S T C)
	15	長井・大橋 (フ リー・フ リー)

C 9:00	7	下地・山川 (N A S・N A S)
	8	本田・小久保 (フォーティラブ・フォーティラブ)
	9	木庭・今北 (フ リー・フ リー)

シードはありません



3位決定戦



男子ダブルスコ (10月17日)

A 9:00	1	佐藤・足立 (ミルキー・ミルキー)
	2	奥村・奥村 (40/30'S・フリー)
	3	大隣・杉村 (NAS・C & D)

D 9:00	13	安藤・小谷 (三菱電機・三菱電機)
	14	赤沼・辻尾 (C & D・C & D)
	15	内山・田中 (うきうき・うきうき)

B 9:00	4	岩瀬・松木 (C & D・C & D)
	5	安武・上田 (PAL・PAL)
	6	井畑・藤本 (サンテック・サンテック)

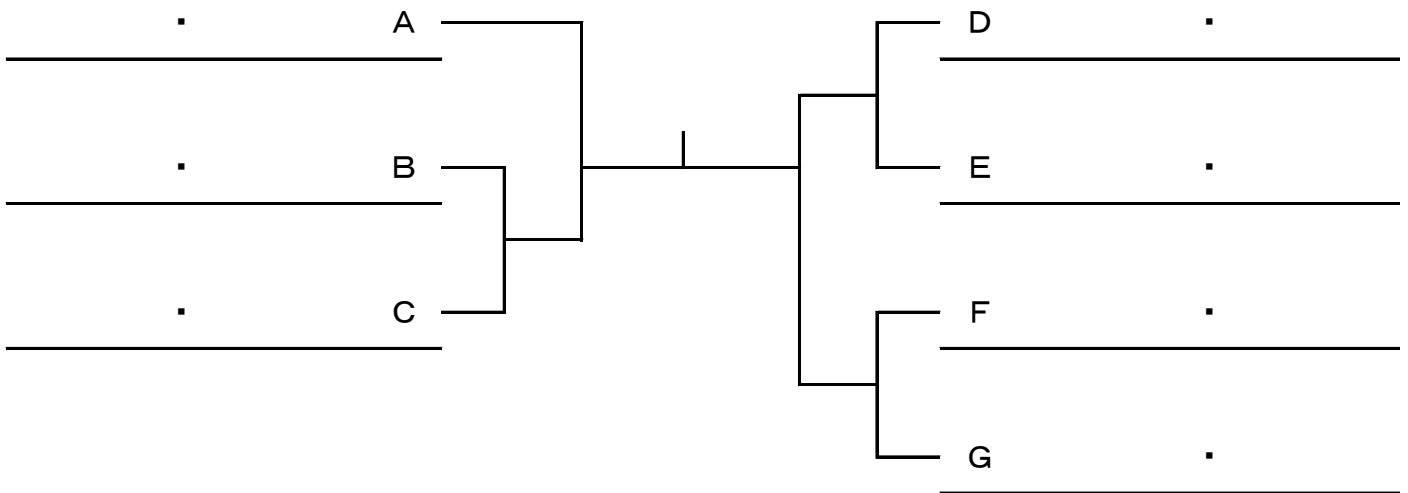
E 9:00	16	山根・末原 (とつぷがん・とつぷがん)
	17	森川・森山 (フリー・フリー)
	18	伊藤・植山 (フリー・フリー)

C 9:00	7	橋爪・岡村 (C & D・C & D)
	8	日隅・松本 (フォーティラブ・フォーティラブ)
	9	仲畑・伊東 (サンテック・サンテック)

F 9:00	19	樋原・中本 (P-Club・P-Club)
	20	平賀・中島 (サンテック・サンテック)
	21	石躍・大場 (うきうき・うきうき)

G 9:00	19	萩倉・平田 (フォーティラブ・フォーティラブ)
	20	栗田・中川 (NAS・フリー)
	21	下井・島村 (アルボル・アルボル)

シードはありません



3位決定戦



男子ダブルス60歳以上（10月17日）

A	1	大江・後藤（ウッデイ・F A B）
	2	久次米・古賀（40/30'S・40/30'S）
	3	田中・佐竹（ライズアップ・ライズアップ）
	4	石田・速水（ジョイント・ジョイント）
10:00		

D	11	亀井・是永（三田硬式・三田硬式）
	12	大隣・桑鶴（ウッデイ・ウッデイ）
	13	森本・森川（ジョイント・ジョイント）
10:00		

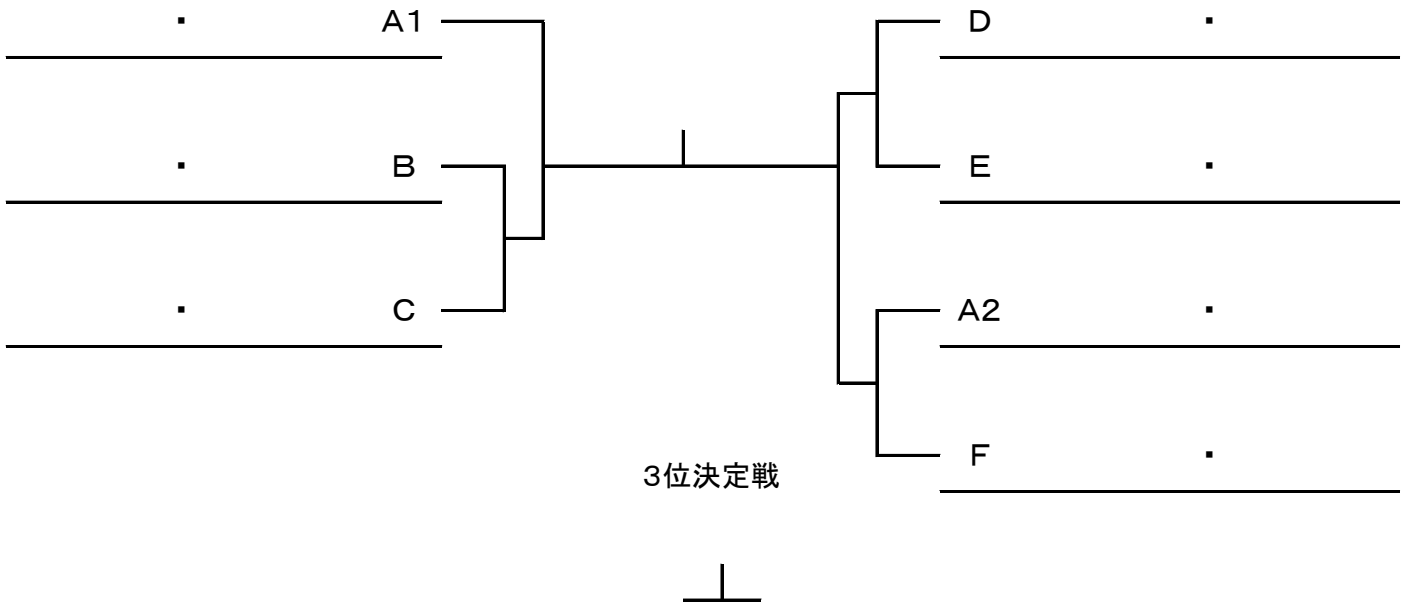
B	5	芝・内村（アマスタ・アマスタ）
	6	今川・田中（三田硬式・ウッデイ）
	7	田島・小田（フラワー・フラワー）
10:00		

E	14	筒井・安田（アマスタ・F A B）
	15	土谷・水川（40/30'S・40/30'S）
	16	山本・山田（ライズアップ・ウッデイ）
10:00		

C	8	佐藤・井上（ウッデイ・ウッデイ）
	9	白波瀬・北原（ラット20・ラット20）
	10	平賀・岡沢（ミルクィー・ミルクィー）
10:00		

F	17	曾根・戸賀瀬（ウッデイ・ウッデイ）
	18	太田・松村（アマスタ・岩田特戦隊）
	19	福井・衣川（フリー・フリー）
10:00		

第1シードは 1の大江・後藤
 第2シードは 17の曾根・戸賀瀬



女子ダブルスA (10月24日)

A	1	加藤・岩崎 (フ ラ ウ ー ・ 岩 田 特 戦 隊)
	2	雲財・永井 (ミ ル キ ー ・ ミ ル キ ー)
	3	芦田・辻尾 (C & D ・ C & D)
	9:00 4	迎山・荒谷 (S T C ・ S T C)

B	5	篠崎・西川 (40/30'S ・ 40/30'S)
	6	籠谷・中村 (S K Y ・ S K Y)
	9:00 7	猜山・本田 (ライズアップ ・ ライズアップ)

C	8	赤松・奥野 (C & D ・ ライズアップ)
	9	武村・田治見 (アミスタ ・ S T C)
	9:00 10	湯本・富上 (ガンバ城山 ・ フ リ ー)

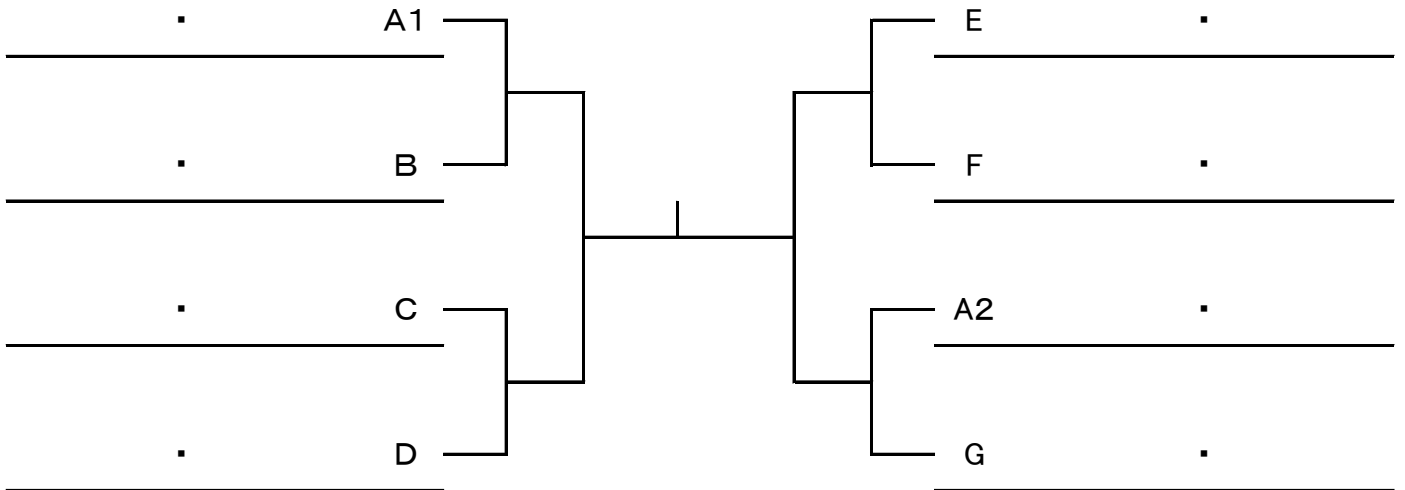
D	11	歳森・石田 (C & D ・ C & D)
	12	能勢・辻谷 (フ リ ー ・ N A S)
	9:00 13	河田・堀江 (フ ラ ウ ー ・ フ ラ ウ ー)

E	14	村上・堂本 (S T C ・ S T C)
	15	中筋・野崎 (フ ラ ウ ー ・ フ ラ ウ ー)
	9:00 16	辻村・大原 (ウ ッ デ イ ・ ウ ッ デ イ)

F	17	酒井・中村 (ミ ル キ ー ・ ミ ル キ ー)
	18	橋爪・渡部 (C & D ・ C & D)
	9:00 19	岩田・中山 (S K Y ・ S K Y)

G	20	李 ・ 野 崎 (C & D ・ 岩 田 特 戦 隊)
	21	大杉・美野田 (三 菱 電 機 ・ 三 菱 電 機)
	9:00 22	前坂・岩崎 (S T C ・ S T C)

第1シードは 1の加藤・岩崎
 第2シードは 20の李・野崎
 第3シードは 14の村上・堂本



3位決定戦



男子ダブルス45歳以上（10月24日）

A	1	堀江・野崎（フラワー・フラワー）
	2	内山・岡沢（ミルキー・ミルキー）
	3	川上・山野（F A B・アマスタ）
	4	井上・中村（ウッデイ・ウッデイ）
9:00		

B	5	太田・安田（アマスタ・F A B）
	6	植村・辻井（ライズアップ・N A S）
	7	田島・小田（フラワー・フラワー）
9:00		

C	8	村上・壬生（N A S・N A S）
	9	河田・日笠（フラワー・フラワー）
	10	松本・大野（F A B・F A B）
9:00		

D	11	秋岡・貞松（サンテック・サンテック）
	12	鵜飼・小山（ライズアップ・ライズアップ）
	13	篠崎・長尾（40/30'S・40/30'S）
9:00		

E	14	上本・若林（フラワー・ウッデイ）
	15	萩原・大内（F A B・F A B）
	16	芝・大谷（アマスタ・アマスタ）
10:00		

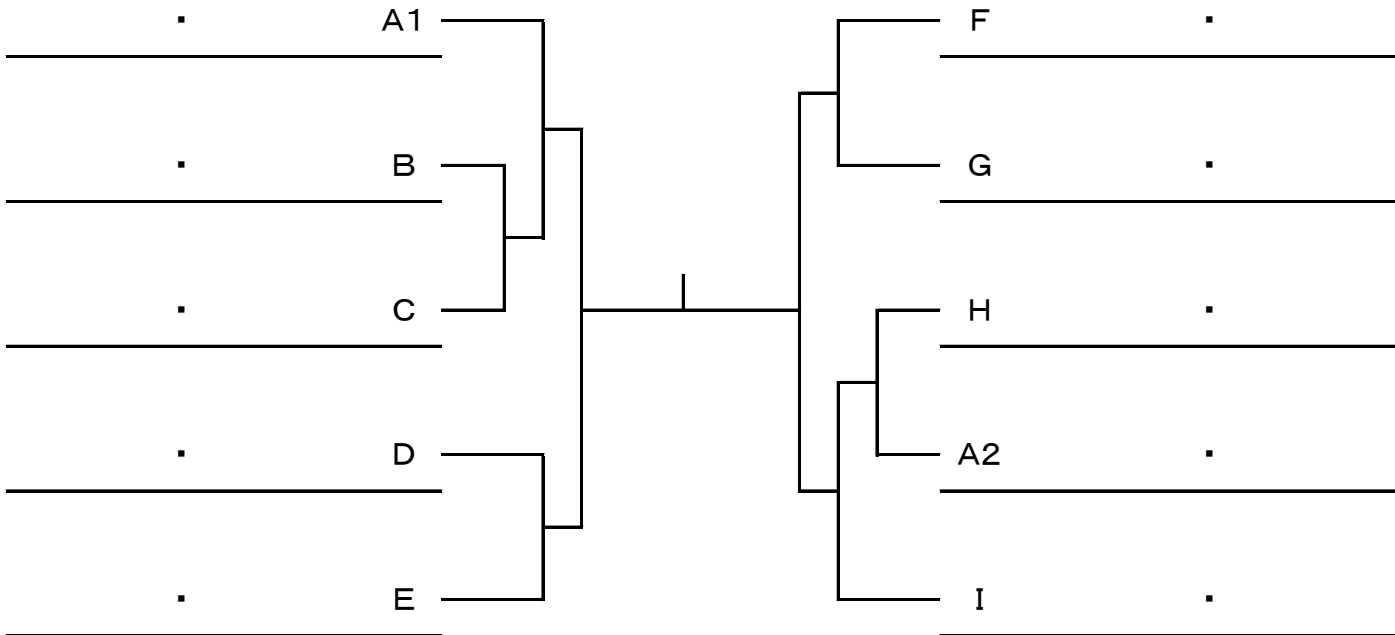
F	17	南原・古賀（40/30'S・40/30'S）
	18	田口・安ノ井（F A B・F A B）
	19	竹内・坂東（三田硬式・三田硬式）
10:00		

G	20	市井・笈西（ミルキー・ミルキー）
	21	猪沢・堀江（うきうき・うきうき）
	22	後藤・内田（フラワー・フラワー）
10:00		

H	23	大番・岩崎（うきうき・岩田特戦隊）
	24	中筋・相田（フラワー・フラワー）
	25	今井・森川（ジョイント・ジョイント）
9:00		

I	26	加藤・大久保（フラワー・フラワー）
	27	岡本・井上（P A L・P A L）
	28	久次米・木曾（40/30'S・40/30'S）
10:00		

第1シードは 1の堀江・野崎
第2シードは 26の加藤・大久保



3位決定戦



女子ダブルスB (10月25日)

A	1	山本・堀江 (うきうき・うきうき)
	2	岡本・平上 (P A L・P A L)
	3	掛江・掛江 (フ リ ー・フ リ ー)
	4	西川・小原 (ライズアップ・岩田特戦隊)
9:00		

D	11	荒濱・大井 (サンテック・岩田特戦隊)
	12	倉垣・大樫 (ミルキー・ミルキー)
	13	中脇・前原 (うきうき・うきうき)
9:00		

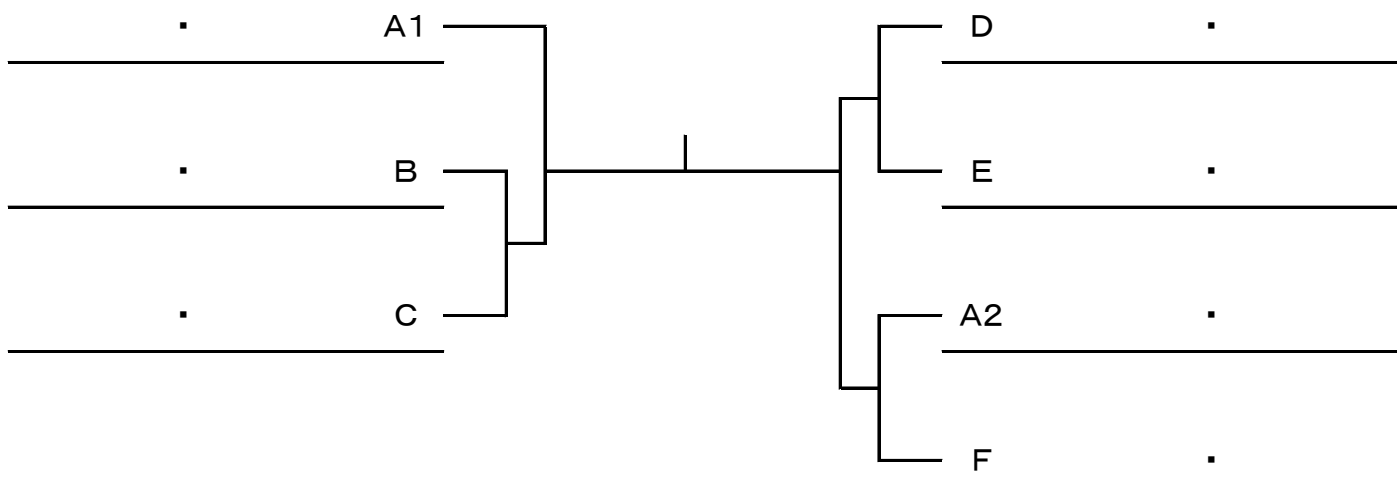
B	5	西山・達富 (C & D・C & D)
	6	山内・長澤 (アミスタ・アミスタ)
	7	巖・肥塚 (S T C・フ リ ー)
9:00		

E	14	太田・中元 (S T C・N A S)
	15	澤田・森内 (ライズアップ・ライズアップ)
	16	坂・高畑 (ジョイント・岩田特戦隊)
9:00		

C	8	曾根・玉井 (ガンバ城山・S T C)
	9	東屋敷・黒川 (フ リ ー・フ リ ー)
	10	中本・中本 (P - C l u b・P - C l u b)
9:00		

F	17	津田・別所 (S K Y・S K Y)
	18	窪田・鐵野 (S T C・S T C)
	19	長谷川・阿江 (F A B・F A B)
9:00		

シードはありません



3位決定戦



男子シングルスC (10月25日)

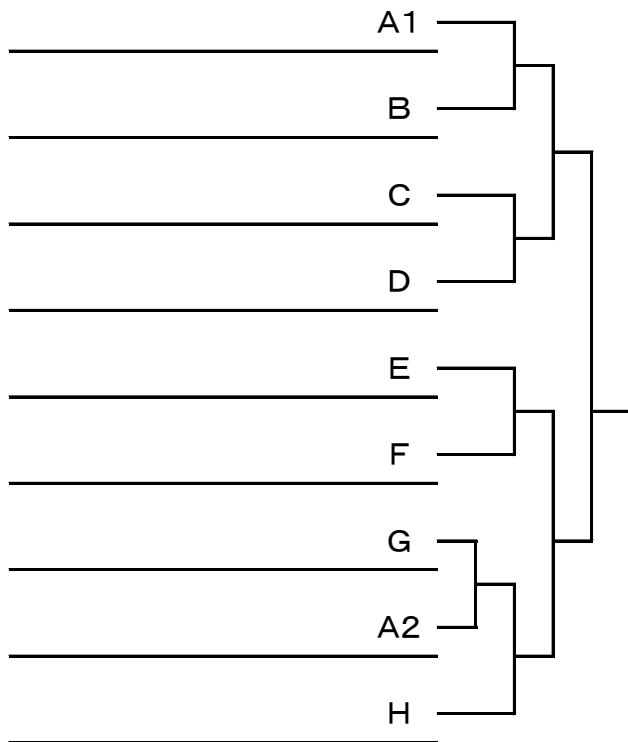
A	1	清水 (N A S)
	2	小林 (フォーティラブ)
	3	三谷 (フリ ー)
	9:00 4	高橋 (P A L)
B	5	芝 (ア ミ ス タ)
	6	有賀 (フリ ー)
	9:00 7	辻尾 (C & D)
C	8	松本 (フォーティラブ)
	9	山本 (N A S)
	9:00 10	真島 (ア ミ ス タ)
D	11	石躍 (うきうき)
	12	下井(悠) (アルボル)
	10:00 13	筒井 (ア ミ ス タ)
E	14	日隅 (フォーティラブ)
	15	桂 (N A S)
	10:00 16	大場 (うきうき)
F	17	吉形 (N A S)
	18	永井 (P A L)
	10:00 19	中村 (フリ ー)
G	20	井畑 (サンテック)
	21	岸本 (フリ ー)
	10:00 22	松林 (C & D)
H	23	安武 (P A L)
	24	平賀 (サンテック)
	10:00 25	中原 (N A S)

シードはありません

(第1ブロック)

I	26	下井(康) (アルボル)
	27	城後 (ライズアップ)
	28	樋原 (P - C l u b)
	9:00 29	今井 (ラット 2 0)
J	30	日下 (ライズアップ)
	31	佐藤 (N A S)
	9:00 32	赤沼 (C & D)
K	33	北川 (N A S)
	34	田中 (うきうき)
	10:00 35	渡辺 (P A L)
L	36	大隣 (N A S)
	37	藤本 (サンテック)
	10:00 38	坂本 (三田硬式)
M	39	辻 (S K Y)
	40	上山 (P - C l u b)
	10:00 41	岩瀬 (C & D)
N	42	梅原 (ミルキー)
	43	太田 (アミस्ता)
	10:00 44	栗田 (N A S)
O	45	佐藤 (ミルキー)
	46	白井 (フリ ー)
	10:00 47	青山 (サンテック)
P	48	土田 (N A S)
	49	佐藤 (フリ ー)
	50	松木 (C & D)
	9:00 51	高野 (P A L)

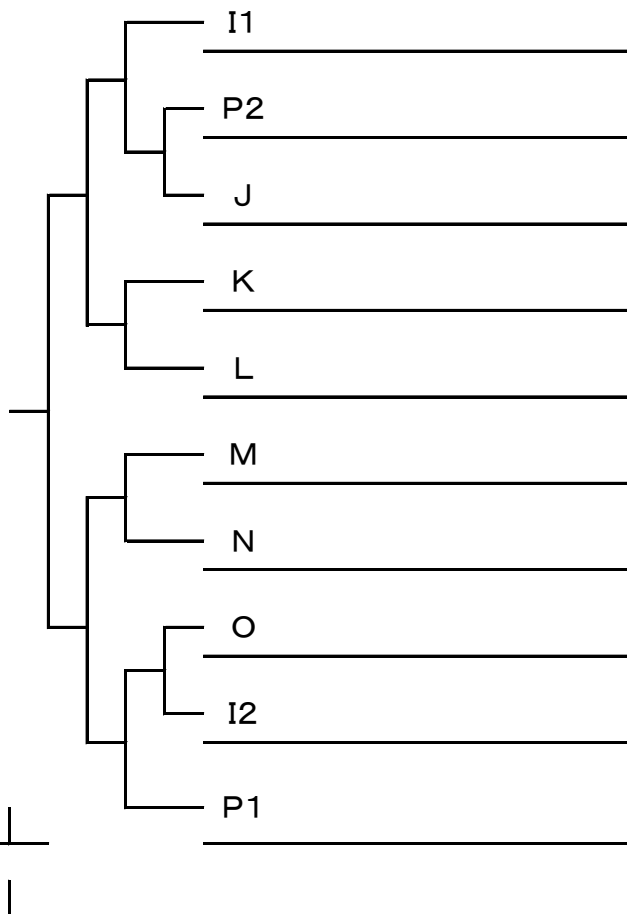
(第2ブロック)



3位決定戦

第1ブロック

第2ブロック



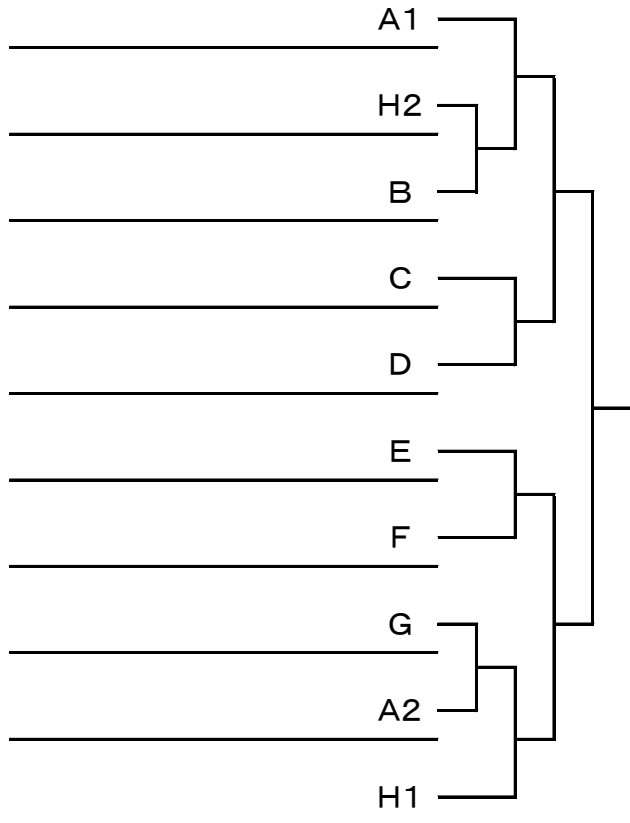
男子シングルスB (10月31日)

A 9:00	1	尾下 (P A L)
	2	太田 (フリー)
	3	鈴木 (F A B)
	4	浅葉 (ライズアップ)
B 9:00	5	大成 (P A L)
	6	坂田 (C & D)
	7	仲畑 (サンテック)
C 9:00	8	高橋 (N A S)
	9	鈴木 (デスデ)
	10	木村 (フリー)
D 9:00	11	久富 (三菱電機)
	12	鈴木 (P A L)
	13	奥西 (P - C l u b)
E 9:00	14	山根 (とっぶがん)
	15	秋岡 (サンテック)
	16	高槻 (P A L)
F 9:00	17	中本 (P - C l u b)
	18	河本 (C & D)
	19	雪岡 (ミルキー)
G 9:00	20	三輪 (F A B)
	21	井上 (P A L)
	22	深田 (デスデ)
H 9:00	23	佐々木 (N A S)
	24	伊藤 (フリー)
	25	長尾 (40 / 30' S)
	26	堀江 (うきうき)

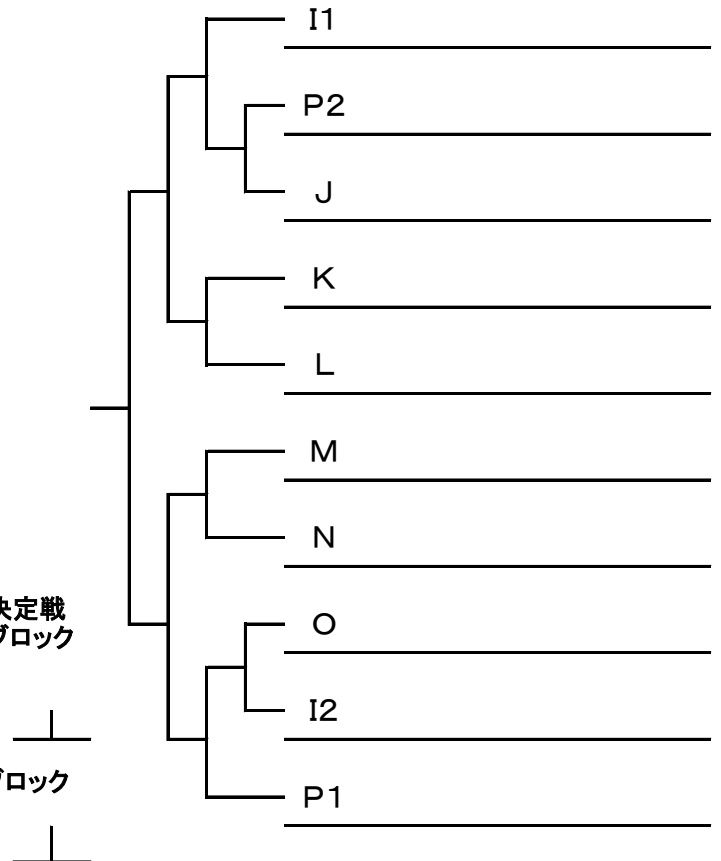
I 9:00	27	中西 (P A L)
	28	杉村 (C & D)
	29	貞松 (サンテック)
	30	竹内 (P - C l u b)
J 9:00	31	甫天 (三菱電機)
	32	徳永 (ライズアップ)
	33	天野 (P A L)
K 10:00	34	大島 (C & D)
	35	安田 (F A B)
	36	関口 (40 / 30' S)
L 10:00	37	中川 (P A L)
	38	水野 (ウツデイ)
	39	小須田 (N A S)
M 10:00	40	南 (フリー)
	41	篠崎 (40 / 30' S)
	42	高野 (M N P)
N 10:00	43	石田 (C & D)
	44	長谷川 (ウツデイ)
	45	岩田 (S K Y)
O 9:00	46	安ノ井 (F A B)
	47	坂 (ジョイント)
	48	仲野 (フリー)
P 9:00	49	小玉 (フリー)
	50	中村 (三菱電機)
	51	江藤 (デスデ)
	52	大植 (とっぶがん)

シードはありません

(第1ブロック)



(第2ブロック)



女子ダブルス40歳以上（10月31日）

A	1	西山・岩崎 (F A B・岩田特戦隊)
	2	伊藤・日笠 (フラワー・フラワー)
	3	村上・堂本 (S T C・S T C)
	10:00 4	井上・李 (C & D・C & D)

B	5	太田・三澤 (S T C・S T C)
	6	中脇・前原 (うきうき・うきうき)
	10:00 7	亀山・雲財 (アミスタ・ミルキー)

C	8	大原・玉井 (ウッデイ・S T C)
	9	堀江・中筋 (フラワー・フラワー)
	10:00 10	津田・中山 (S K Y・S K Y)

D	11	曾根・高畑 (ガンバ城山・岩田特戦隊)
	12	山内・長澤 (アミスタ・アミスタ)
	10:00 13	窪田・鐵野 (S T C・S T C)

E	14	湯本・歳森 (ガンバ城山・C & D)
	15	下地・山川 (N A S・N A S)
	10:00 16	巖・肥塚 (S T C・フリー)

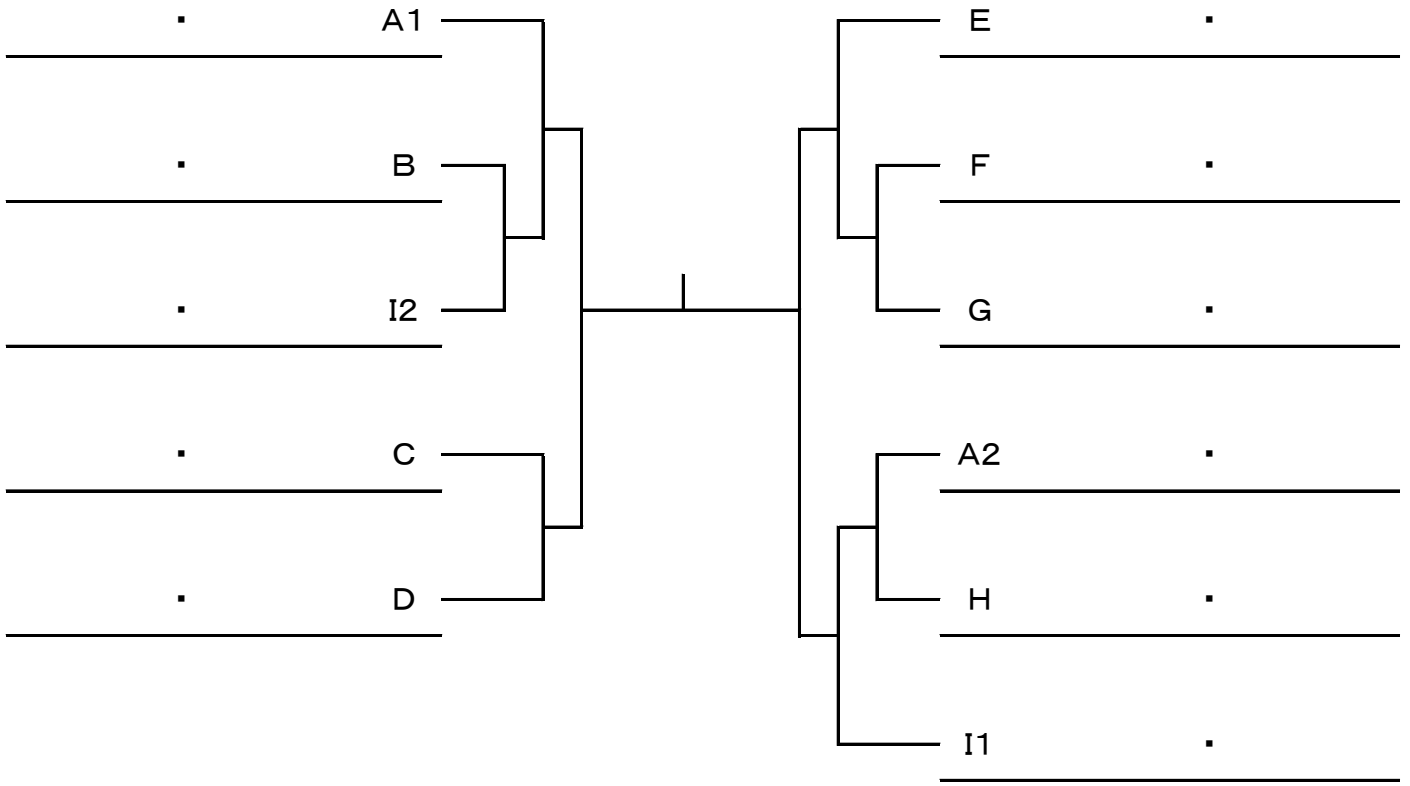
F	17	中元・迎山 (N A S・S T C)
	18	篠崎・野崎 (40/30'S・岩田特戦隊)
	10:00 19	中塚・阪上 (C & D・C & D)

G	20	酒井・中村 (ミルキー・ミルキー)
	21	太田・岡 (S T C・S T C)
	10:00 22	石原・本田 (ライズアップ・ライズアップ)

H	23	能勢・辻谷 (フリー・N A S)
	24	西川・森内 (ライズアップ・ライズアップ)
	10:00 25	前坂・岩崎 (S T C・S T C)

I	26	倉垣・大樫 (ミルキー・ミルキー)
	27	谷村・貞松 (S T C・S T C)
	28	中村・籠谷 (S K Y・S K Y)
	10:00 29	坂・末田 (ジョイント・C & D)

第1シードは 西山・岩崎



3位決定戦



ミックスタブルス100歳以上 (11月23日)

A	1	横本・横本 (フ ラ ウ ー ・ フ ラ ウ ー)
	2	丸山・丸山 (F A B ・ F A B)
	3	石田・石田 (C & D ・ C & D)
	9:00	4

E	14	堀江・堀江 (フ ラ ウ ー ・ フ ラ ウ ー)
	15	中本・宮武 (P - C l u b ・ P - C l u b)
	10:00	16

B	5	西谷・西谷 (40 / 30 ' S ・ フ リ ー)
	6	畑・大樫 (ミ ル キ ー ・ ミ ル キ ー)
	10:00	7

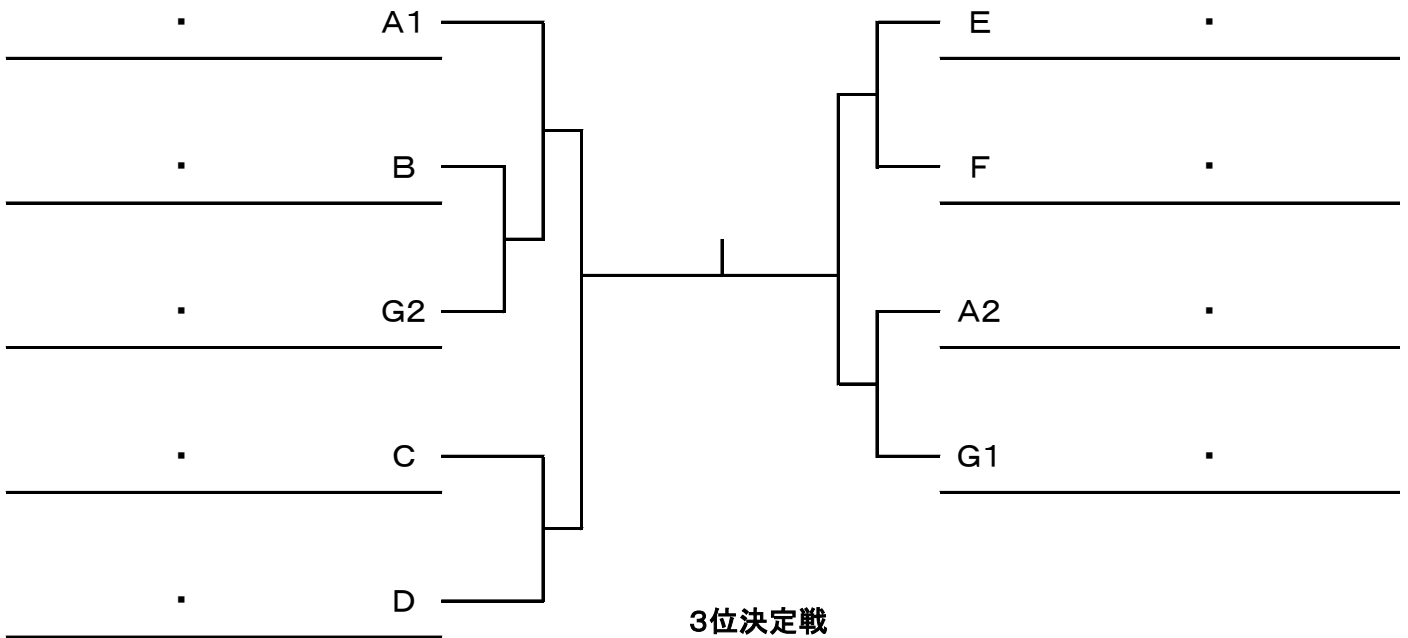
F	17	内山・酒井 (ミ ル キ ー ・ ミ ル キ ー)
	18	小野・中山 (S K Y ・ S K Y)
	10:00	19

C	8	村上・村上 (S T C ・ S T C)
	9	中西・中塚 (C & D ・ C & D)
	10:00	10

G	20	若林・波野 (ウ ッ デ イ ・ F A B)
	21	加藤・加藤 (フ ラ ウ ー ・ フ ラ ウ ー)
	22	岩田・岩田 (S K Y ・ S K Y)
	9:00	23

D	11	長谷川・田治見 (ウ ッ デ イ ・ S T C)
	12	笈西・松原 (ミ ル キ ー ・ ミ ル キ ー)
	10:00	13

第1シードは 横本・横本
 第2シードは 若林・波野
 第3シードは 堀江・堀江



ミックスダブルス110歳以上（11月23日）

A	1	今井・戸田（ジョイント・ジョイント）
	2	芝・笥（アマスタ・アルボル）
	3	八百・中村（S K Y・S K Y）
	4	荒濱・荒濱（サンテック・サンテック）
9:00		

E	14	坂・坂（ジョイント・ジョイント）
	15	内村・長澤（アマスタ・アマスタ）
	16	松村・松村（岩田特戦隊・岩田特戦隊）
9:00		

B	5	秋本・東（アマスタ・アマスタ）
	6	辻井・宮本（N A S・ミルキー）
	7	田路・田路（S T C・S T C）
9:00		

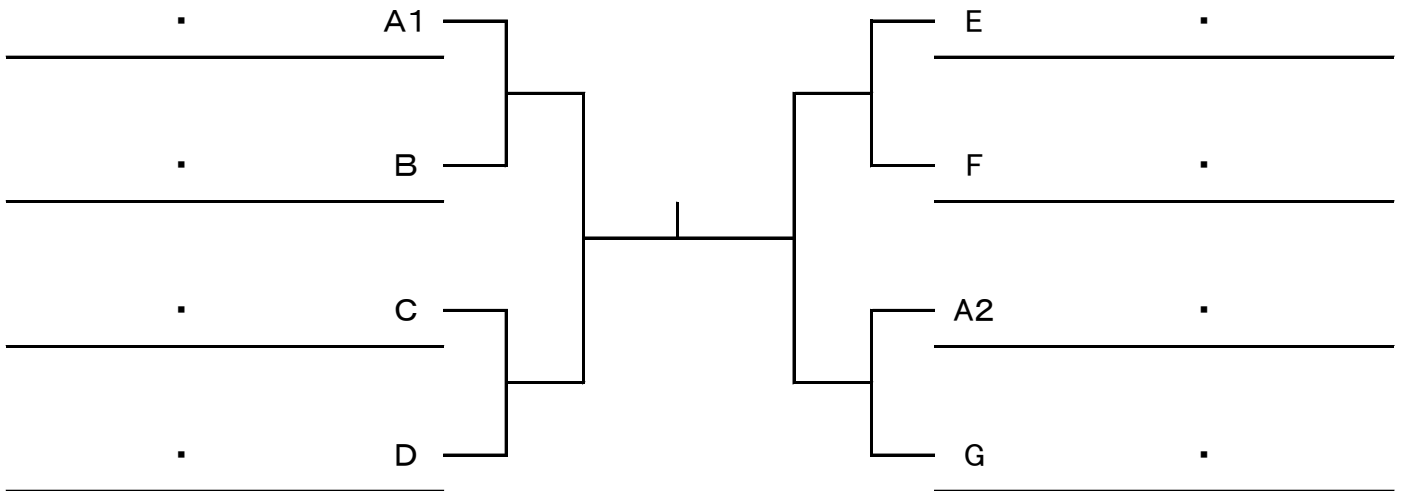
F	17	戸賀瀬・伊藤（ウッデイ・フリー）
	18	下井・下井（アルボル・アルボル）
	19	中村・籠谷（S K Y・S K Y）
9:00		

C	8	森川・森川（ジョイント・ジョイント）
	9	大植・別所（とつぷがん・S K Y）
	10	猪沢・山本（うきうき・うきうき）
9:00		

G	20	曾根・曾根（ウッデイ・ガンバ城山）
	21	橋爪・橋爪（C & D・C & D）
	22	今川・宇野（三田硬式・アマスタ）
9:00		

D	11	山田・末田（ウッデイ・C & D）
	12	河田・河田（フラワー・フラワー）
	13	田中・藤田（ライズアップ・ライズアップ）
9:00		

第1シードは 1の今井・戸田



3位決定戦



ミックスダブルス120歳以上（11月23日）

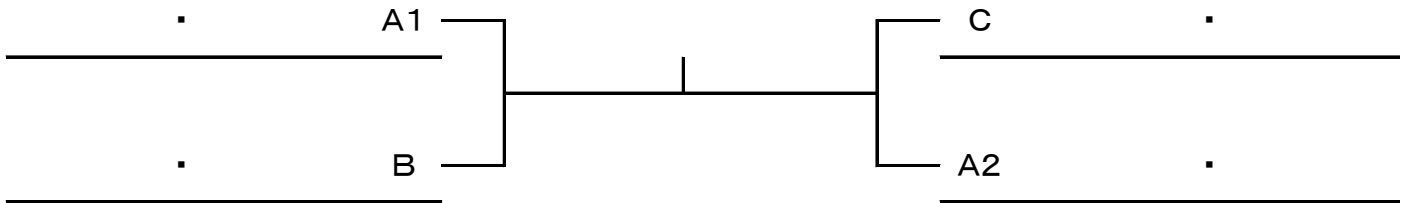
A 9:00	1	井上・大原（ウッデイ・ウッデイ）
	2	北原・江上（ラット20・ラット20）
	3	佐竹・清川（ライズアップ・ライズアップ）

* Aからは、上位2名がトーナメントへ進出

C 9:00	7	筒井・筒井（アマスタ・アマスタ）
	8	山本・本田（ライズアップ・ライズアップ）
	9	林・林（ウッデイ・ウッデイ）

B 9:00	4	古賀・猜山（ライズアップ・ライズアップ）
	5	中川・中川（サンテック・サンテック）
	6	大谷・柴田（アマスタ・アマスタ）

第1シードは 1の井上・大原



3位決定戦



男子シングルスA (11月28日)

A 10:00	1	萩原 (F A B)
	2	天野 (P A L)
	3	福田 (C & D)

B 9:00	4	西谷 (40 / 30 ' S)
	5	今西(忠) (ブルーサンダー)
	6	鶴飼 (ライズアップ)

C 9:00	7	中 (三田硬式)
	8	内田 (フリ)
	9	山口 (三菱電機)

D 9:00	10	畑 (ミルキー)
	11	大内 (F A B)
	12	藤田 (C & D)

E 9:00	13	濱松 (40 / 30 ' S)
	14	古賀 (ライズアップ)
	15	大江 (ウッデイ)

F 9:00	16	西田 (F A B)
	17	木本 (ウッデイ)
	18	竹内 (三田硬式)

G 9:00	19	田中 (ウッデイ)
	20	岡本 (N A S)
	21	藤田 (フリ)

H 9:00	22	水元 (F A B)
	23	坂東 (三田硬式)
	24	久次米 (40 / 30 ' S)

I 9:00	25	齋藤 (三田硬式)
	26	木田 (P A L)
	27	秋本 (アミスタ)

J 9:00	28	澤野 (S K Y)
	29	浦沢 (アミル)
	30	祐尾 (P - C l u b)

K 9:00	31	山本 (ライズアップ)
	32	奥野 (M N P)
	33	岡本 (P A L)

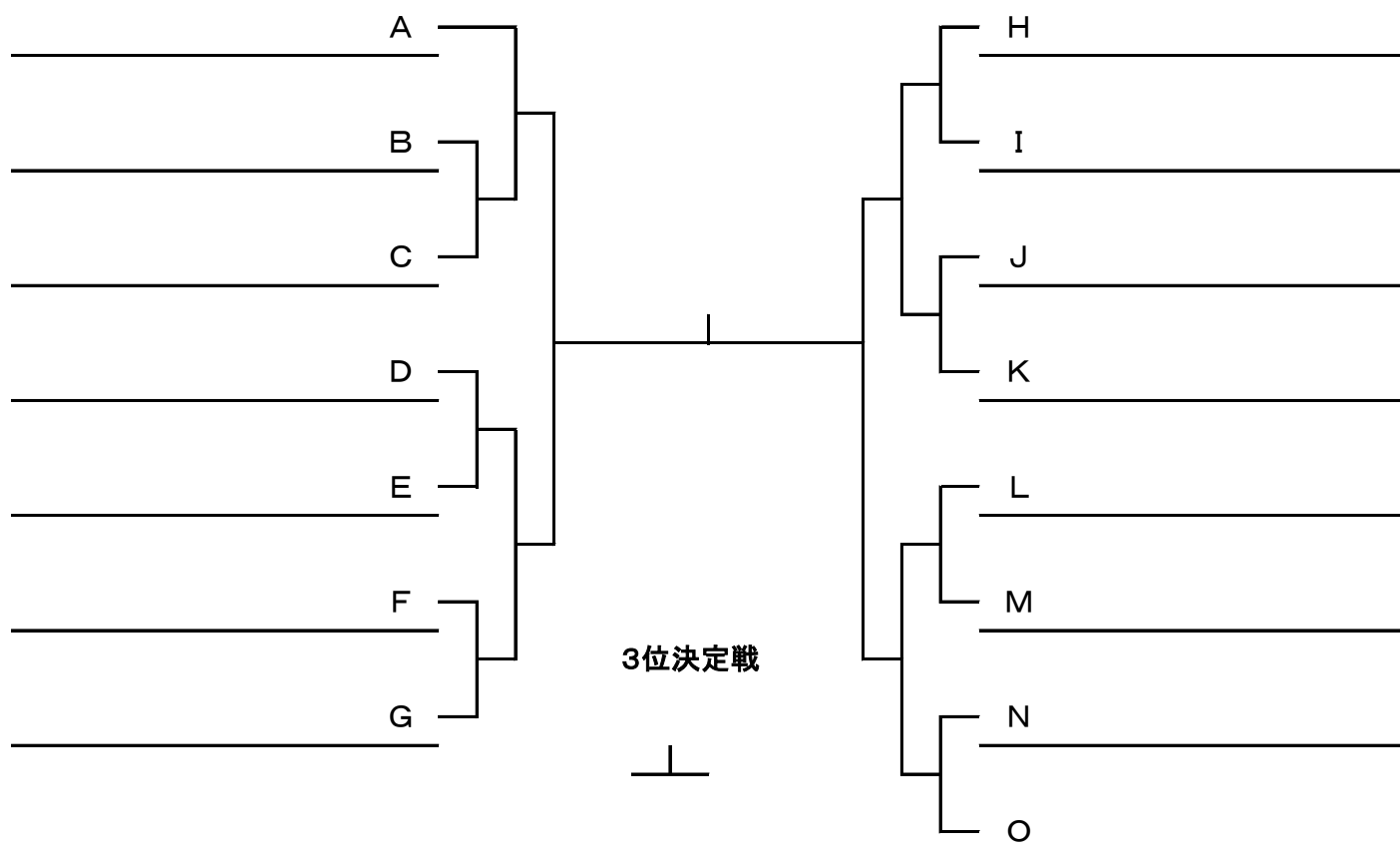
L 9:00	34	井手 (三菱電機)
	35	梅本 (とっぷがん)
	36	今西(道) (ブルーサンダー)

M 9:00	37	荒濱 (サンテック)
	38	今川 (三田硬式)
	39	東井 (P A L)

N 10:00	40	木曾 (40 / 30 ' S)
	41	杉本 (フリ)
	42	佐藤 (ウッデイ)

O 10:00	43	内田 (フラワー)
	44	貝谷 (C & D)
	45	萩原 (アミスタ)

シードはありません



男子シングルスS (11月28日)

A 10:00	1	岩田 (岩田特戦隊)
	2	川上 (F A B)
	3	安永 (40 / 30' S)
	4	青山 (P A L)

B 10:00	5	富岡 (F A B)
	6	重松 (P A L)
	7	平賀 (ミルキ一)

C 10:00	8	中村 (ウツデイ)
	9	岸村 (ライズアップ)
	10	奈須 (とっぶがん)

D 10:00	11	原田 (P A L)
	12	相田 (フラワー)
	13	井作 (三菱電機)

E 10:00	14	杉本 (C & D)
	15	高田 (P A L)
	16	大番 (うきうき)

F 10:00	17	小寺 (三菱電機)
	18	高須 (P A L)
	19	小池 (M N P)

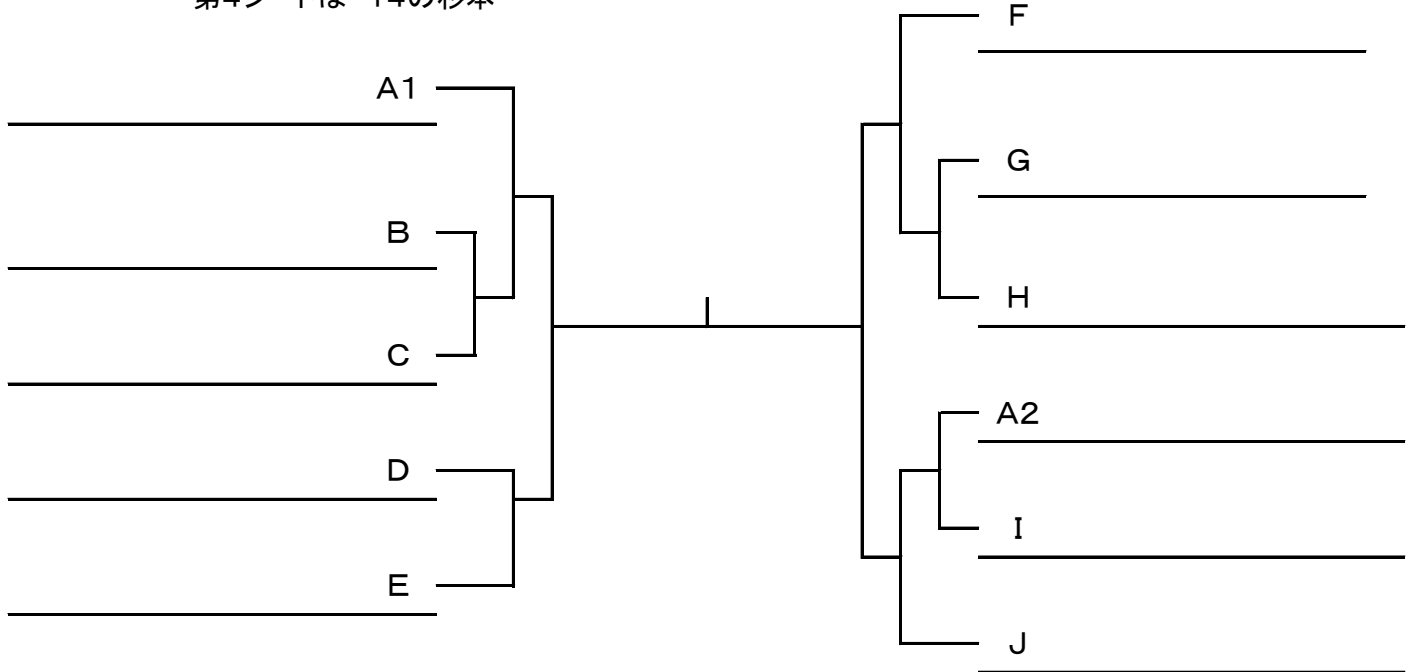
G 10:00	20	後藤 (F A B)
	21	上田 (P A L)
	22	桑鶴 (ウツデイ)

H 10:00	23	松井 (ライズアップ)
	24	中野 (P A L)
	25	堀江 (フラワー)

I 10:00	26	福市 (ミルキ一)
	27	村本 (ブルーサンダー)
	28	西立野 (40 / 30' S)

J 10:00	29	吉田 (三菱電機)
	30	岩崎 (岩田特戦隊)
	31	世一 (P A L)

第1シードは 1の岩田
 第2シードは 29の吉田
 第3シードは 17の小寺
 第4シードは 14の杉本



3位決定戦



女子ダブルス50歳以上（11月28日）

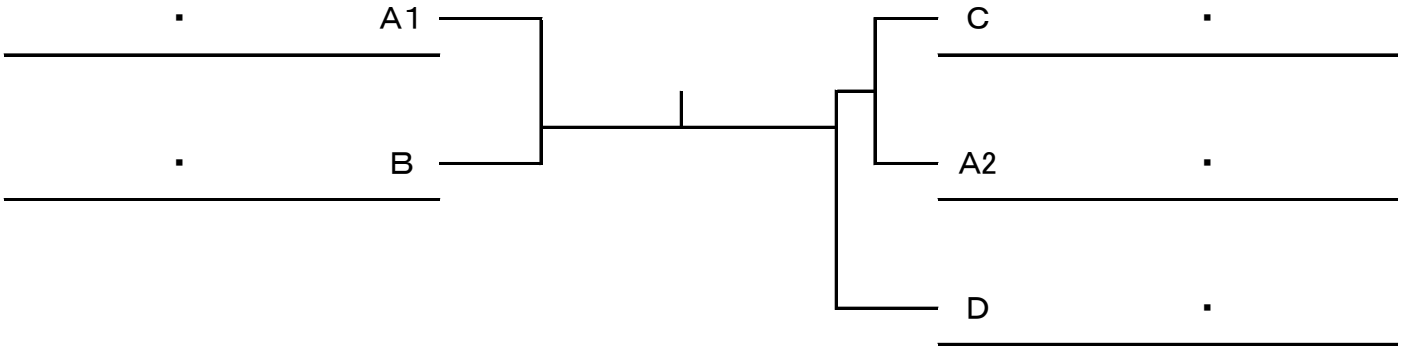
A	1	猜山・本田（ライズアップ・ライズアップ）
	2	岩田・別所（S K Y・S K Y）
	3	川原崎・木村（アルボル・アルボル）
	4	倉垣・大樫（ミルクィー・ミルクィー）
11:00		

C	8	藤原・菅井（ミルクィー・ミルクィー）
	9	近藤・本間（N A S・フリー）
	10	河田・堀江（フラワー・フラワー）
11:00		

B	5	田中・紺本（ウツデイ・ウツデイ）
	6	荒濱・加治木（サンテック・サンテック）
	7	藤田・清川（ライズアップ・ライズアップ）
11:00		

D	11	野崎・中筋（フラワー・フラワー）
	12	橋爪・西山（C & D・C & D）
	13	上山・西田（N A S・N A S）
11:00		

第1シードは 猜山・本田
第2シードは 野崎・中筋



3位決定戦



17才以下男子 (11月 1日 集合 9時)

No. 1

1	1	岩崎太登 (岩田特戦隊)
	2	松原弘宜 (北摂三田高校)
	3	堀江怜 (三田松聖高校)
	4	宮路裕貴 (三田祥雲館高校)

2	5	久保田大樹 (北摂三田高校)
	6	工藤彪吾 (三田西陵高校)
	7	田中裕貴 (三田祥雲館高校)

3	8	松山翔 (北摂三田高校)
	9	片山皓介 (三田松聖高校)
	10	榊史弥 (三田祥雲館高校)

4	11	谷敏史 (北摂三田高校)
	12	助代源也 (三田松聖高校)
	13	大野悠斗 (有馬高校)

5	14	寺西一真 (北摂三田高校)
	15	大西良門 (三田学園高)
	16	東屋敷泰地 (三田祥雲館高校)

6	17	後藤祐貴 (北摂三田高校)
	18	芝田剛 (三田松聖高校)
	19	小林龍弥 (三田西陵高校)

7	20	長安勇輝 (北摂三田高校)
	21	采女圭佑 (三田松聖高校)
	22	石川幸佑 (三田祥雲館高校)

8	23	藤原怜輝 (北摂三田高校)
	24	後藤玲緒 (三田西陵高校)
	25	江田優大 (三田祥雲館高校)

9	26	飯田直也 (北摂三田高校)
	27	岡本龍昇 (三田松聖高校)
	28	田中秀太 (三田西陵高校)

10	29	森田竣 (北摂三田高校)
	30	西田智弥 (三田西陵高校)
	31	赤沼良祐 (三田祥雲館高校)

11	32	勝見康平 (三田学園中)
	33	小倉真哉 (三田松聖高校)
	34	坂口寿冴 (有馬高校)

12	35	山崎広海 (三田西陵高校)
	36	中村海太 (三田松聖高校)
	37	白石雅秀 (三田祥雲館高校)

13	38	瀬良圭二郎 (北摂三田高校)
	39	下川床政也 (三田西陵高校)
	40	長谷川勘太 (三田学園高)

14	41	山本友紀也 (北摂三田高校)
	42	高沢匠 (三田松聖高校)
	43	西村勇海 (三田祥雲館高校)

15	44	山本良真 (北摂三田高校)
	45	岡田優希 (三田松聖高校)
	46	前田侑輝 (三田西陵高校)

16	47	渡辺悠介 (北摂三田高校)
	48	伊藤圭外 (三田松聖高校)
	49	萩倉駿 (有馬高校)

17	50	大谷健太 (北摂三田高校)
	51	今井元貴 (三田西陵高校)
	52	中畑秀介 (三田祥雲館高校)

18	53	辰見優真 (三田松聖高校)
	54	角田桂梧 (三田西陵高校)
	55	阪上駿 (有馬高校)

19	56	指田祥多 (北摂三田高校)
	57	廉涼介 (三田西陵高校)
	58	岩蒨壮 (三田祥雲館高校)

20	59	相田晃太郎 (北摂三田高校)
	60	奥田大誠 (三田松聖高校)
	61	久江朔也 (有馬高校)

21	62	吉本賢司 (北摂三田高校)
	63	川畑和輝 (三田松聖高校)
	64	田澤翔生 (三田祥雲館高校)

22	65	後藤陸 (北摂三田高校)
	66	稲岡直希 (三田西陵高校)
	67	森谷祐也 (有馬高校)

23	68	林出孟司 (三田祥雲館高校)
	69	中井斗真 (三田松聖高校)
	70	草野優一郎 (北摂三田高校)

24	71	尾上知也 (北摂三田高校)
	72	鈴木翔太 (三田松聖高校)
	73	阪上和己 (三田西陵高校)

第1シード 岩崎太登 (岩田特戦隊)

第2シード 丸岡健人 (三田学園高)

第3シード 尾上知也 (北摂三田高校)

第4シード 林出孟司 (三田祥雲館高校)

25	74	緒方信之介 (北撰三田高校)
	75	中務僚介 (三田松聖高校)
	76	申田龍聖 (三田祥雲館高校)

26	77	鐵尾友佑 (北撰三田高校)
	78	生島拓哉 (三田西陵高校)
	79	岸本健吾 (有馬高校)

27	80	米谷祐輝 (三田松聖高校)
	81	笥大輝 (三田西陵高校)
	82	下山隼太 (三田祥雲館高校)

28	83	池本修 (北撰三田高校)
	84	川田康幸 (三田松聖高校)
	85	井川慶喜 (有馬高校)

29	86	乾由樹 (三田学園高)
	87	上山英修 (三田松聖高校)
	88	藤井陸登 (三田祥雲館高校)

30	89	松原寛次 (北撰三田高校)
	90	永田滉季 (三田松聖高校)
	91	森本颯一郎 (三田西陵高校)

31	92	早川礼彩 (北撰三田高校)
	93	藤原由伸 (三田西陵高校)
	94	田尻一博 (三田祥雲館高校)

32	95	吉岡朋哉 (北撰三田高校)
	96	八木翔吾 (三田松聖高校)
	97	楠見智也 (三田学園中)

33	98	角南瑛浩 (北撰三田高校)
	99	萩原宏幸 (三田西陵高校)
	100	若杉滯 (三田祥雲館高校)

34	101	前平悟史 (北撰三田高校)
	102	熊倉克弥 (三田松聖高校)
	103	菊池佳博 (有馬高校)

35	104	寺崎健悟 (三田松聖高校)
	105	門脇宏樹 (三田西陵高校)
	106	青木駿斗 (三田祥雲館高校)

36	107	末井峻介 (有馬高校)
	108	新川玲生 (三田松聖高校)
	109	淺田翔太 (三田西陵高校)

37	110	東昌徳 (北撰三田高校)
	111	宇津樹 (三田松聖高校)
	112	水嶋将 (三田祥雲館高校)

38	113	臼井晴紀 (北撰三田高校)
	114	工藤喬介 (三田西陵高校)
	115	清水大輔 (有馬高校)

39	116	須永哲 (北撰三田高校)
	117	小田悠也 (三田松聖高校)
	118	吉村有生 (三田学園高)

40	119	山名弘祥 (北撰三田高校)
	120	福富翔己 (三田西陵高校)
	121	吉岡拓海 (三田祥雲館高校)

41	122	小松丈洋 (北撰三田高校)
	123	堀川侑汰 (三田松聖高校)
	124	井上開斗 (三田祥雲館高校)

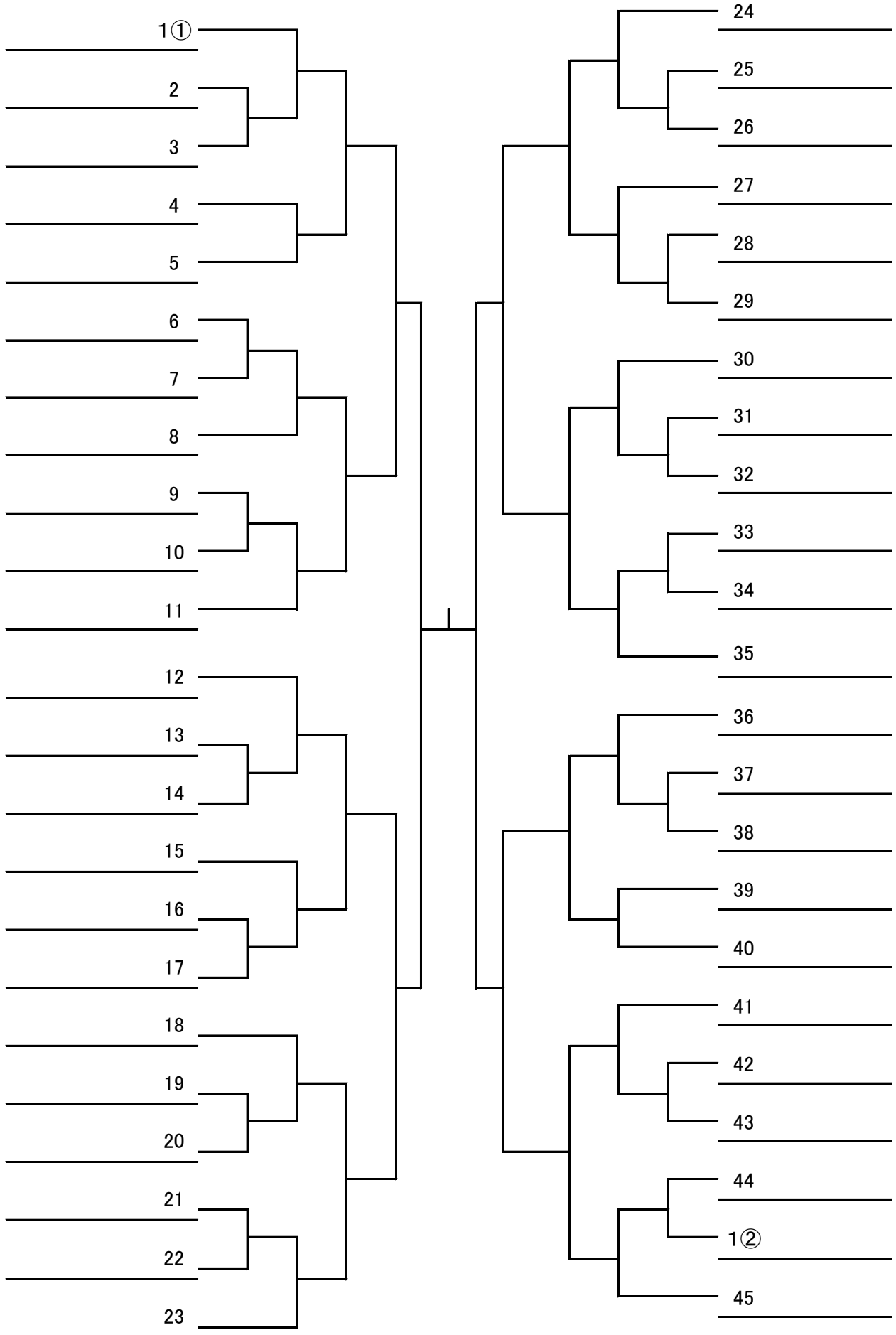
42	125	主田智紀 (北撰三田高校)
	126	松浦光希 (三田西陵高校)
	127	中西雄大 (有馬高校)

43	128	萩原大樹 (北撰三田高校)
	129	川戸康暉 (三田松聖高校)
	130	今垣治樹 (有馬高校)

44	131	瀬戸響 (北撰三田高校)
	132	山村洸太郎 (三田松聖高校)
	133	坂本大河 (三田西陵高校)

45	134	丸岡健人 (三田学園高)
	135	前埜涼斗 (三田松聖高校)
	136	谷口幸輝 (三田西陵高校)

No. 3



17才以下女子（11月3日 集合 9時）

NO. 1

A	1	稲角歩美（北摂三田高校）
	2	加藤杏珠（三田祥雲館高校）
	3	川瀬櫻子（三田西陵高校）

M	37	石橋虹名泉（三田西陵高校）
	38	阪口楓季子（北摂三田高校）
	39	西添玲奈（有馬高校）

B	4	柿葉夕佳（北摂三田高校）
	5	伴彩音（三田祥雲館高校）
	6	宮脇悠菜（三田西陵高校）

N	40	上田萌乃（北摂三田高校）
	41	原悠梨奈（三田祥雲館高校）
	42	東良愛乃（三田西陵高校）

C	7	石岡那実（北摂三田高校）
	8	木村麗（三田祥雲館高校）
	9	芹生夕芽（有馬高校）

O	43	末廣園葉（北摂三田高校）
	44	藤田夏希（三田祥雲館高校）
	45	美濃葵（有馬高校）

D	10	藤木歩（北摂三田高校）
	11	木曾七海（三田祥雲館高校）
	12	國友優奈（三田西陵高校）

P	46	菊池美咲（北摂三田高校）
	47	田中あかり（三田祥雲館高校）
	48	古賀ちひろ（三田西陵高校）

E	13	廣瀬希子（北摂三田高校）
	14	中寺万柚子（三田祥雲館高校）
	15	八木歩美（三田西陵高校）

Q	49	町田恵利子（北摂三田高校）
	50	大谷涼華（三田祥雲館高校）
	51	井内唯歌（三田西陵高校）

F	16	大黒諒（有馬高校）
	17	多谷葉（北摂三田高校）
	18	山縣萌里（三田西陵高校）

R	52	加藤あさひ（三田祥雲館高校）
	53	澤野愛（北摂三田高校）
	54	達風花（三田西陵高校）

G	19	梶原遥香（北摂三田高校）
	20	丸山千尋（三田祥雲館高校）
	21	山本梨央（有馬高校）

S	55	石崎由芽（三田西陵高校）
	56	中山悠里（北摂三田高校）
	57	間片ふう菜（三田祥雲館高校）

H	22	荒井理佐子（北摂三田高校）
	23	吉岡花絵（北摂三田高校）
	24	阿形実奈美（三田西陵高校）

T	58	野原玲香（北摂三田高校）
	59	小西美帆（三田祥雲館高校）
	60	小林恵美里（三田西陵高校）

I	25	小林愛子（北摂三田高校）
	26	廣瀬理菜（三田祥雲館高校）
	27	武田唯希（有馬高校）

U	61	立花楓子（北摂三田高校）
	62	森田菜月（三田祥雲館高校）
	63	天野優花（有馬高校）

J	28	山下真実（北摂三田高校）
	29	堀仁美（三田祥雲館高校）
	30	倉橋亜希（三田西陵高校）

V	64	田村昇子（北摂三田高校）
	65	中間有砂（三田祥雲館高校）
	66	向井実穂（三田西陵高校）

K	31	東良祐佳（北摂三田高校）
	32	木村彩代（三田祥雲館高校）
	33	井尻雪乃（三田西陵高校）

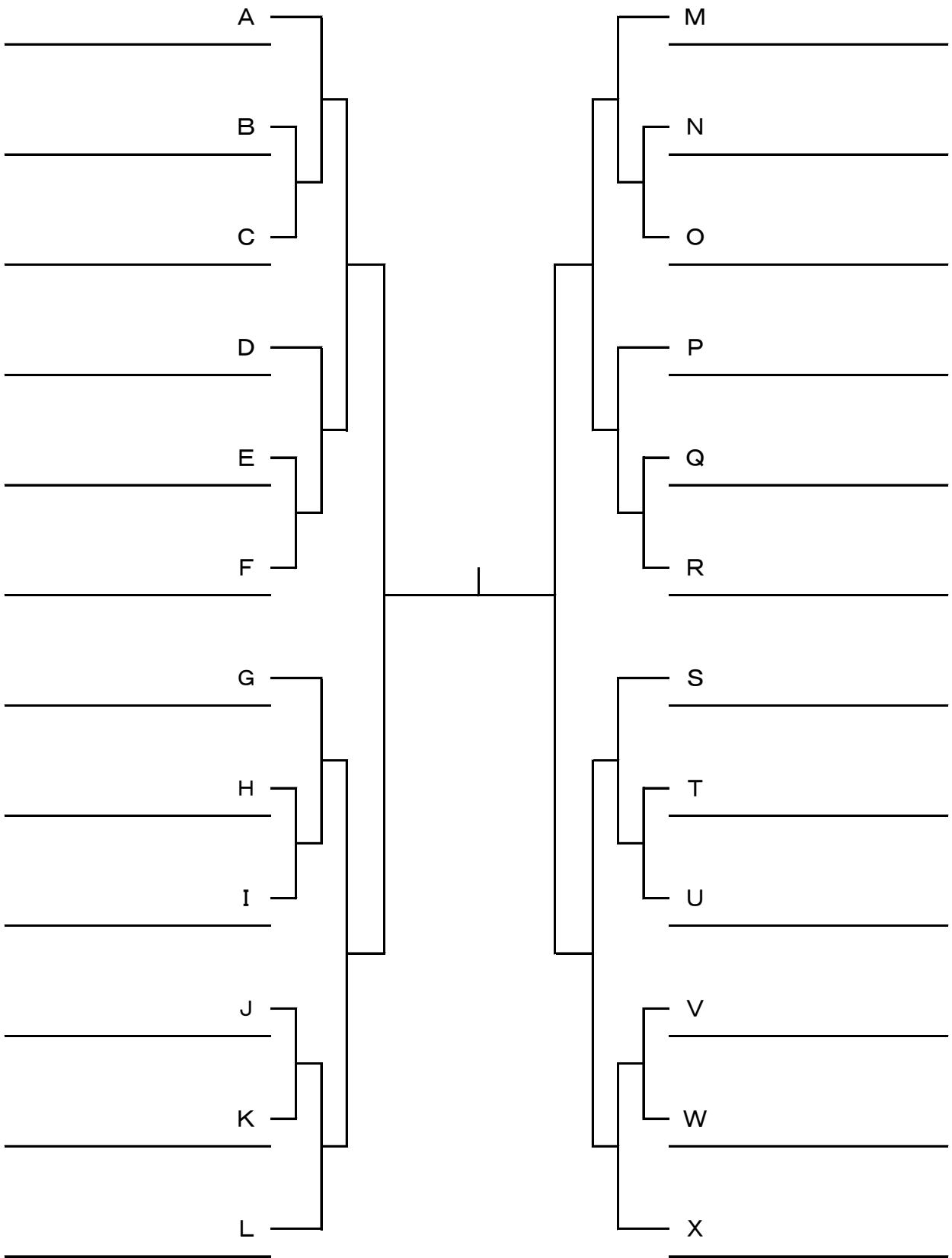
W	67	井上優衣（北摂三田高校）
	68	沖彩乃（三田祥雲館高校）
	69	石黒真子（三田西陵高校）

L	34	畑日菜子（有馬高校）
	35	水野綾香（三田西陵高校）
	36	高砂知佳（北摂三田高校）

X	70	田中美帆（三田祥雲館高校）
	71	浅倉実咲（有馬高校）
	72	木下沙耶香（北摂三田高校）

- 第1シード** 稲角歩美（北摂三田高校）
第2シード 田中美帆（三田祥雲館高校）
第3シード 石橋虹名泉（三田西陵高校）
第4シード 畑日菜子（有馬高校）

NO. 2



15歳以下男女混合（9月20日 集合 9時）

<決勝リーグ戦>

	1	2	3	4	5	勝敗
1 北向龍馬 (三田学園中)						勝 敗
2 富田晃央 (三田学園中)						勝 敗
3 下川碧美 (三田学園中)						勝 敗
4 岡本理央 (三田学園中)						勝 敗
5 富依慎也 (三田学園中)						勝 敗

1位 _____

2位 _____

3位 _____

4位 _____

5位 _____

<試合順>

- ① 1 - 2 ② 1 - 3 ③ 1 - 4 ④ 1 - 5 ⑤ 2 - 3
 3 - 4 2 - 5 3 - 5 2 - 4 4 - 5

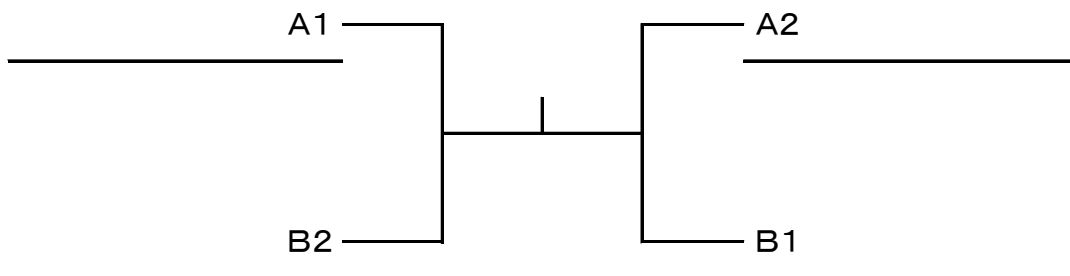
13歳以下男子（9月20日 集合 9時）

A	1	南 遼 馬（あかしあ台小）
	2	鈴木崇弘（けやき台小）
	3	山崎大悟（ゆりのき台小）
	4	豊田悠人（三田学園中）

B	5	下川床政巳（けやき台中）
	6	森 哉 充（すずかけ台小）
	7	大 島 晟（ゆりのき台中）

Bブロックともに上位2名が本戦トーナメント進出、下位3名はコンソレリーグ戦。

<本戦トーナメント>



<コンソレリーグ戦>

	A3	A4	B3	勝 敗
A3	/			
A4		/		
B3			/	

13歳以下女子（9月20日 集合 9時）

<決勝リーグ戦>

	1	2	3	勝 敗
坪 井 颯 来 1 (すずかけ台小)	/			勝 敗
足 立 有 加 2 (三田学園中)				勝 敗
藤 永 ゆ り 3 (三田学園中)				勝 敗

1位 _____
 2位 _____
 3位 _____

<試合順>

- ① 1 — 2 ② 1 — 3 ③ 2 — 3
 ④ 1 — 2 ⑤ 1 — 3 ⑥ 2 — 3

11歳以下男子（9月20日 集合 9時）

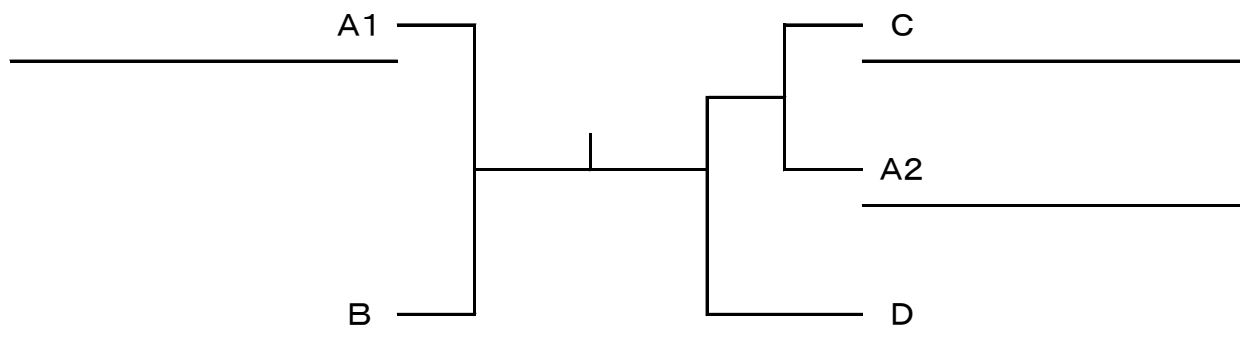
A	1	齋藤大（ゆりのき台小）
	2	渡部大輔（挟間小）
	3	山内堅人（けやき台小）
	4	八重垣拓人（ゆりのき台小）

C	8	隅井智康（ゆりのき台小）
	9	豊島崇至（関西学院小）
	10	佐藤優成（三輪小）

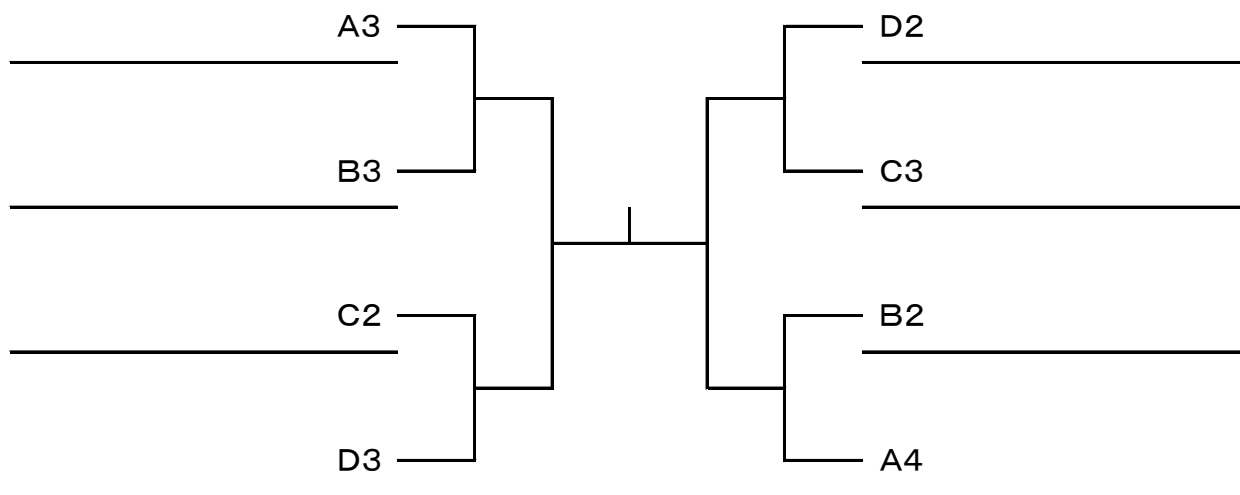
B	5	中右琉来（つつじが丘小）
	6	原陽人（けやき台小）
	7	小夏秀太（ゆりのき台小）

D	11	佐々木宙輝（けやき台小）
	12	富田将央（あかしあ台小）
	13	北山空（ゆりのき台小）

<本戦トーナメント>



<コンソレトーナメント>



11歳以下女子（9月20日 集合 9時）

<決勝リーグ戦>

	1	2	3	4	勝 敗
1 吉岡 亜 祐 美 (つつじが丘小)					勝 敗
2 藤 本 愛 佳 (すずかけ台小)					勝 敗
3 金 子 茉 愛 (けやき台小)					勝 敗
4 堤 咲 葵 乃 (すずかけ台小)					勝 敗

1位 _____
 2位 _____
 3位 _____
 4位 _____

<試合順>

- ① 1 — 2 ② 1 — 3 ③ 1 — 4
 3 — 4 2 — 4 2 — 3