

男子ダブルスA (9月21日)

A	1	休井・天野 (P A L・P A L)
	2	土谷・水川 (40/30'S・40/30'S)
	3	杉本・谷口 (フ リ ー・フ リ ー)
	9:00	4

E	14	竹内・三輪 (P-Club・F A B)
	15	原田・中川 (P A L・P A L)
	9:00	16

B	5	矢野・田中 (フ リ ー・う き う き)
	6	村上・島野 (N A S・N A S)
	9:00	7

F	17	田口・安ノ井 (F A B・F A B)
	18	篠崎・長尾 (40/30'S・40/30'S)
	10:00	19

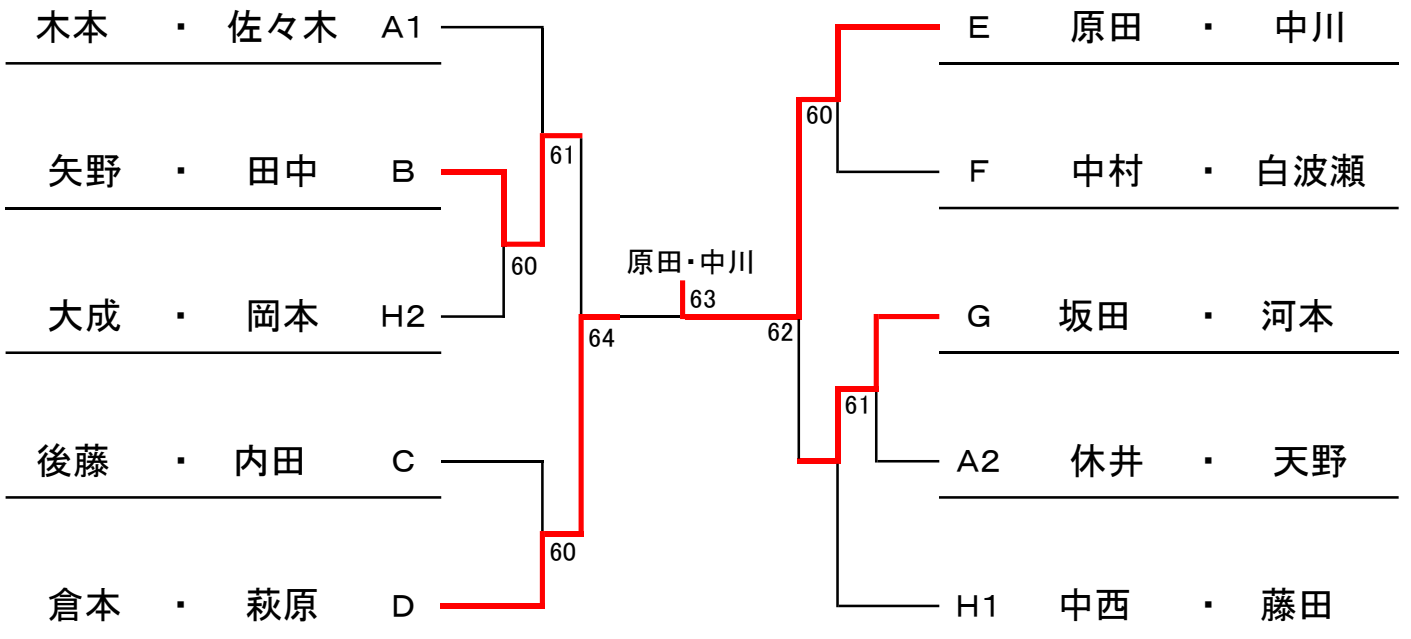
C	8	鈴木・楠 (F A B・C & D)
	9	後藤・内田 (フ ラ ワ ー・フ ラ ワ ー)
	9:00	10

G	20	南原・古賀 (40/30'S・40/30'S)
	21	坂田・河本 (C & D・C & D)
	9:00	22

D	11	平野・岡本 (ライズアップ・N A S)
	12	稲田・奥野 (M N P・M N P)
	9:00	13

H	23	古賀・山田 (ライズアップ・ライズアップ)
	24	中西・藤田 (C & D・C & D)
	25	山田・佐藤 (ウ ッ デ イ・ウ ッ デ イ)
	9:00	26

シードはありません



3位決定戦

坂田・河本

矢野・田中 — 62 坂田・河本