

第27回 三田市長杯テニストーナメント大会

主催 三田市テニス協会
協賛 三田市教育委員会
会場 下青野公園テニスコート
日程 2014年(平成26年)

4月 6日(日) ミックスダブルスC(23)、男子ダブルスA(24)
男子ダブルスS(27)
4月20日(日) 男子ダブルスB(33)、女子シングルスB(12)
女子シングルスA(9)
4月26日(土) ミックスダブルス100歳以上(42)
4月29日(祝・火) ミックスダブルスB(31)、ミックスダブルスS(29)
ミックスダブルスA(27)
5月 6日(振・火) 男子ダブルス45歳以上(34)、女子ダブルスB(19)
男子ダブルス60歳以上(12)
5月17日(土) 女子ダブルスC(19)、男子ダブルスC(22)
5月18日(日) 男子シングルスB(48)、女子ダブルス40歳以上(34)
5月25日(日) 男子シングルスC(52)、女子ダブルスA(22)
6月 1日(日) 男子シングルスA(43)、男子シングルスS(31)
女子ダブルス50歳以上(7)
6月15日(日) 雨天第1予備日
6月21日(土) 雨天第2予備日
6月22日(日) 雨天第3予備日

大会役員

| | | | | | |
|------------------|-------|-------------|-------|-------|--------|
| 名誉会長 | 竹内 英昭 | (三田市長) | | | |
| 大会会長 | 井上 正次 | (三田市テニス協会長) | | | |
| 大会委員長 | 浦沢 由晴 | | | | |
| トーナメント ディレクター | 芝 志郎 | | | | |
| アシスタント ディレクター | 浦沢 由晴 | 江田 康志 | 岡沢 幹治 | | |
| 大会委員 | 辻井 良之 | 阿部 裕史 | 森本 正幸 | 萩倉 直 | 今西 道泰 |
| | 田中 忠利 | 若林 武徳 | 岩田 卓馬 | 田沼 篤史 | 小島 かおり |
| | 大矢根由佳 | 山口 雅司 | 柏原 収二 | 佐藤 亮 | 篠崎 聡 |
| | 高 匡範 | 山田 博征 | 鈴木 康弘 | 齋藤 剛史 | 西前 英樹 |
| | 斉藤 弘恵 | 持舘 英伸 | 小田 修 | 八尾 圭子 | 岡沢 幹治 |
| | 徳永 知一 | 別所 亜希子 | 松本 圭祐 | | |

※ 本大会は、2014年9月7日(日)開催予定の四都市対抗戦、10月11日(土)開催予定の兵庫県シニアマスターズ都市対抗団体戦及び11月9日(日)開催予定の兵庫県都市対抗団体戦の予選会を兼ねています。

男子ダブルス60歳以上、女子ダブルス50歳以上及びミックスダブルス100歳以上(年齢要件該当者)の優勝者は兵庫県シニアマスターズ都市対抗団体戦の出場。男子ダブルスS、男子ダブルス45歳以上、女子ダブルスA、女子ダブルス40歳以上及びミックスダブルスSの優勝者は四都市対抗戦、兵庫県都市対抗団体戦の出場をお願いいたします。

注 意 事 項

(試合前)

1. 代替選手の出場はシングルス、ダブルス共に参加できません。
2. 出場選手は予選リーグ集合時間までに出席を本部席に届けてください、集合時間を過ぎると失格になります。
3. 出場できなくなった場合は、必ず事前に所属クラブ代表理事または、大会役員へ連絡してください。
4. 試合は本部席前のオーダーオブプレーの掲示に従ってコートに入ってください。
5. マイクを使ったコールは原則として行いませんので、選手はオーダーオブプレーに充分注意してください。
6. オーダーオブプレーに名前が貼り出されたら、直ちにコートに入ってください。10分経過してもコートに入らない場合は失格とします。

(試合)

1. 予選はリーグ戦方式による1セットマッチ・ノーアドバンテージ(6-6 12ポイントタイブレーク)でおこない、本戦はトーナメント方式1セットマッチ(6-6 12ポイントタイブレーク)でおこないます。
ただし、天候その他の事由により、大会本部が必要と認めた時は上記試合方法を変更する場合があります。
2. 試合前の練習は各自サーブ6本のみとします。
3. 試合はセルフジャッジとします。
4. 自コートのボールジャッジを即座にできない場合は、相手側ポイントとなります。

(その他)

1. プレーヤー以外のコートへの立ち入りは禁止します。
2. 観衆はイン・アウト等、選手の判定に関して、口出しすることは控えてください。
3. テニスコート内での携帯電話は電源を切るかマナーモードにしてください。センターコート内での観衆も同様です。
4. 試合ではテニスウエアを着用しTシャツ姿での試合はご遠慮ください。
5. 雨天で予定日数内に試合が消化できなかった場合は改めてコートを確認します。その際、日程の都合が悪く、参加できない場合も参加料はお返しできません。
6. 試合上の質疑は(財)日本テニス協会の定めるテニス規則及びトーナメント協議規則に基づきレフェリーが裁定します。
7. 大会中の負傷に対して主催者は応急の処置を講じますが、それ以外の責任を負いません。
8. 貴重品の保管は各自で責任を持って下さい。盗難について主催者は責任を負いません。
9. 駐車場は台数に制限があり、駐車台数が増えますと一般道路への駐車となり大変危険になります。できる限り乗り合わせてご来場ください。
10. タバコ喫煙者はポイ捨てを止めてください、飲食後のゴミ等は各自でお持ち帰りをお願いします。
11. 個人情報については、三田市テニス協会個人情報保護ポリシーを遵守します。

(予選リーグ)

スコア結果記入例

| グループ | ドローNo. | 選手名(所属名) | 選手① | 選手② | 選手③ | 勝敗 | 順位 |
|------|--------|----------|-----|-----|-----|------|----|
| B | 4 | 選手①(所属名) | | 6-4 | 6-3 | 2勝0敗 | 1 |
| | 5 | 選手②(所属名) | 4-6 | | 3-6 | 0勝2敗 | 3 |
| | 6 | 選手③(所属名) | 3-6 | 6-3 | | 1勝1敗 | 2 |

取得ゲーム率計算例

| グループ | ドローNo. | 選手名(所属名) | 選手④ | 選手⑤ | 選手⑥ | 勝敗 | 取得ゲーム率 | 順位 |
|------|--------|----------|-----|-----|-----|------|------------|----|
| C | 7 | 選手④(所属名) | | 6-4 | 3-6 | 1勝1敗 | 9/19=0.47 | 3 |
| | 8 | 選手⑤(所属名) | 4-6 | | 7-6 | 1勝1敗 | 11/23=0.48 | 2 |
| | 9 | 選手⑥(所属名) | 6-3 | 6-7 | | 1勝1敗 | 12/22=0.55 | 1 |

1. 出場選手はオーダーオブプレーの掲示に従いコートに集合し、試合の相手を確認してください。
なお、集合の際にはグループ毎の一番若いドローNo.の選手がボールとスコア表を本部席まで取りに来てください。
2. 試合の順序はドローが3人枠の場合、①ドローNo.の昇順 1 VS 2、②初戦の敗者 VS 3、③初戦の勝者 VS ④の順序で各選手は2試合行い、ドローが4人枠の場合は、①ドローNo.の昇順 1 VS 2、② 3 VS 4、③ 1 VS ④の敗者 VS 3 VS ④の敗者、④ 1 VS 2の勝者 VS 3 VS ④の勝者の順序で各選手は2試合行います。なお、ドロ数が何らかの理由により2人になった場合は、同一選手と2試合行います。
3. 予選リーグの試合は1セットマッチ(6-6 12ポイントタイブレーク)ノーアドバンテージで行い、順位は勝数で決定します。ただし勝数が同じ場合は取得ゲーム率(取得したゲーム合計数÷全試合のゲーム合計数)が高い方を上位とし、2者同率の場合は直接対決の勝者を上位とし、3者同率の場合はタイブレーク方式により勝敗を決めます。
その際に本部席でトーナメント方式によるタイブレークの組み合わせ抽選を行います。
また、予選リーグ4人枠のグループでの2位3位の決定に際し、直接対決を行っていれば直接対決の勝者を優先し、直接対決が行われていない場合は取得ゲーム率(取得したゲーム合計数÷全試合のゲーム合計数)が高い方を上位とし、取得ゲーム率が同じ場合には、タイブレーク方式により2位3位を決めます。
4. 本戦トーナメントには3人枠の予選リーグからは上位1名が出場でき、4人枠の場合は上位2名が出場できます。
なお、4人枠でドロ数が何らかの理由により3人になった場合にも上位2名が出場できます。
5. 試合終了後、スコアを記入し勝者(4人枠は1位と2位)は責任をもってスコア表と使用球を本部席まで届けてください。
6. ノーアドバンテージ方式のミックスダブルス40-40(フォーティオール)ではサーバーが男性の時は男性、サーバーが女性の時は女性がそれぞれレシーブします。
7. 試合が連続する選手の場合は、5分間までの休憩を認めます。
8. シングルス・ダブルスともに控え選手は試合進行がスムーズにおこなえるよう、シングルスの場合はネット付近のボール拾い、ダブルスの場合はバックネット付近のボール拾いをお願いします。
なお、4人枠の場合は控え選手2名(ダブルスは4名)でおこないます。

ミックスダブルスC (4月 6日)

| | | |
|------------------|---|-----------------------------|
| A 9:00 | 1 | 石躍・前原 (うきうき・うきうき) |
| | 2 | 丸山・丸山 (F A B ・ F A B) |
| | 3 | 勝浦・勝浦 (S K T S ・ S K T S) |
| | 4 | 神田・神田 (N A S ・ N A S) |

| | | |
|------------------|----|--------------------------|
| D 9:00 | 11 | 伊東・伊東 (サンテック・サンテック) |
| | 12 | 桐原・小久保 (フォーティラブ・フォーティラブ) |
| | 13 | 三宅・有沢 (ミルキー・SKTS) |

| | | |
|------------------|---|-------------------------|
| B 9:00 | 5 | 太田・太田 (S T C ・ S T C) |
| | 6 | 安藤・安藤 (三菱電機・三菱電機) |
| | 7 | 岸本・岸本 (N A S ・ N A S) |

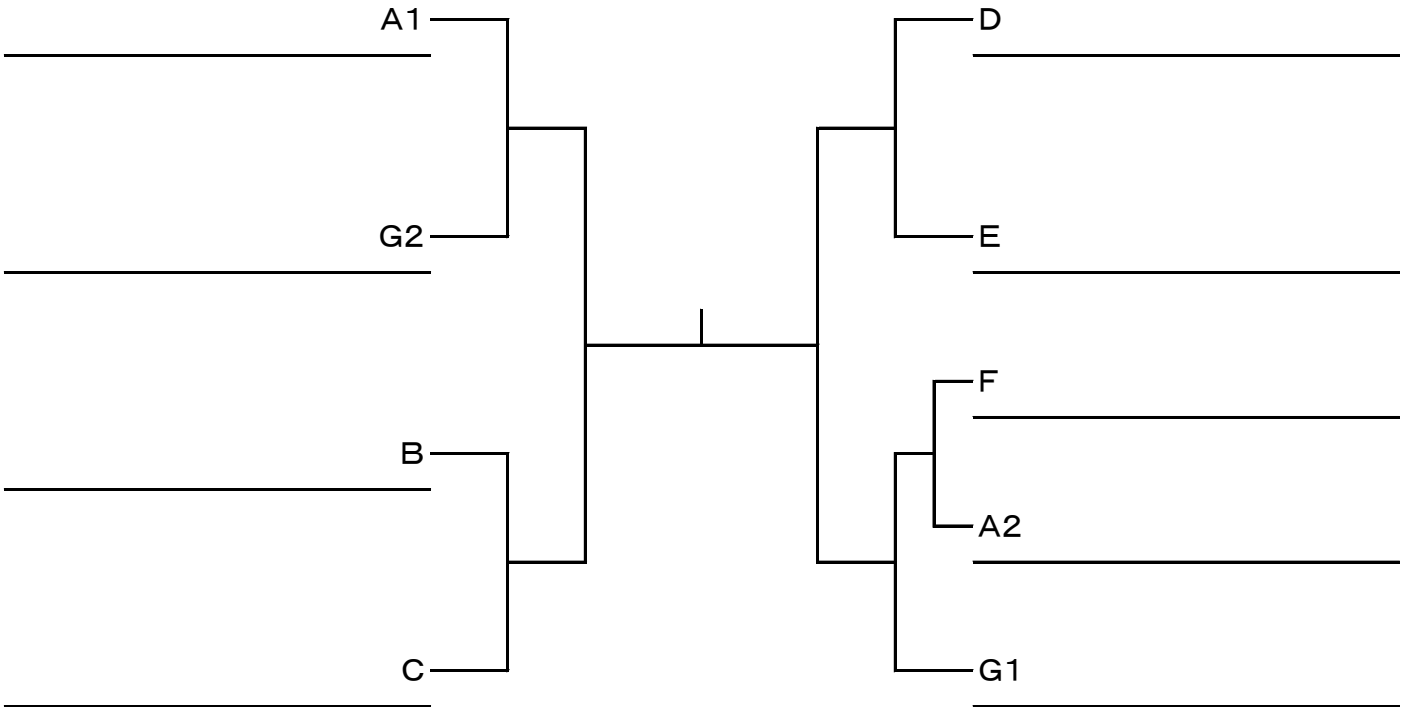
| | | |
|------------------|----|-------------------------|
| E 9:00 | 14 | 堀江・堀江 (うきうき・うきうき) |
| | 15 | 三輪・三輪 (F A B ・ F A B) |
| | 16 | 水野・水野 (ウッディ・STC) |

| | | |
|------------------|----|-------------------------|
| C 9:00 | 8 | 井畑・井畑 (サンテック・サンテック) |
| | 9 | 橋爪・達富 (C & D ・ C & D) |
| | 10 | 池上・雲財 (ミルキー・ミルキー) |

| | | |
|------------------|----|-------------------------------------|
| F 9:00 | 17 | 本田・萩倉 (フォーティラブ・フォーティラブ) |
| | 18 | 南・日尾 (S K T S ・ S K T S) |
| | 19 | 奥西・奥西 (P - C l u b ・ P - C l u b) |

| | | |
|------------------|----|-------------------------|
| G 9:00 | 20 | 小谷・小谷 (三菱電機・NAS) |
| | 21 | 青山・青山 (サンテック・サンテック) |
| | 22 | 田中・田中 (うきうき・うきうき) |
| | 23 | 萬代・下川 (C & D ・ C & D) |

シードはありません。



男子ダブルスS (4月 6日)

| | | |
|----------|------|---------------------------|
| A | 1 | 井作・笹谷 (三菱電機・三菱電機) |
| | 2 | 福市・鹿嶋 (ミルクィー・ミルクィー) |
| | 9:00 | 3 福田・西川 (N A S ・ N A S) |

| | | |
|----------|-------|----------------------------|
| E | 13 | 横本・相田 (フラワー・フラワー) |
| | 14 | 富田・今川 (三田硬式・三田硬式) |
| | 10:00 | 15 小野・小泉 (S K Y ・ S K Y) |

| | | |
|----------|------|---------------------------|
| B | 4 | 井上・中村 (ウッディ・ウッディ) |
| | 5 | 小寺・吉田 (三菱電機・三菱電機) |
| | 9:00 | 6 瀬戸・中野 (P A L ・ P A L) |

| | | |
|----------|-------|-------------------------|
| F | 16 | 高田・重松 (S T C ・ S T C) |
| | 17 | 上本・若林 (フラワー・ウッディ) |
| | 10:00 | 18 内山・酒井 (ミルクィー・ミルクィー) |

| | | |
|----------|------|---------------------------|
| C | 7 | 富岡・山野 (F A B ・ アミスタ) |
| | 8 | 加藤・日笠 (フラワー・フラワー) |
| | 9:00 | 9 山本・渡邊 (N A S ・ N A S) |

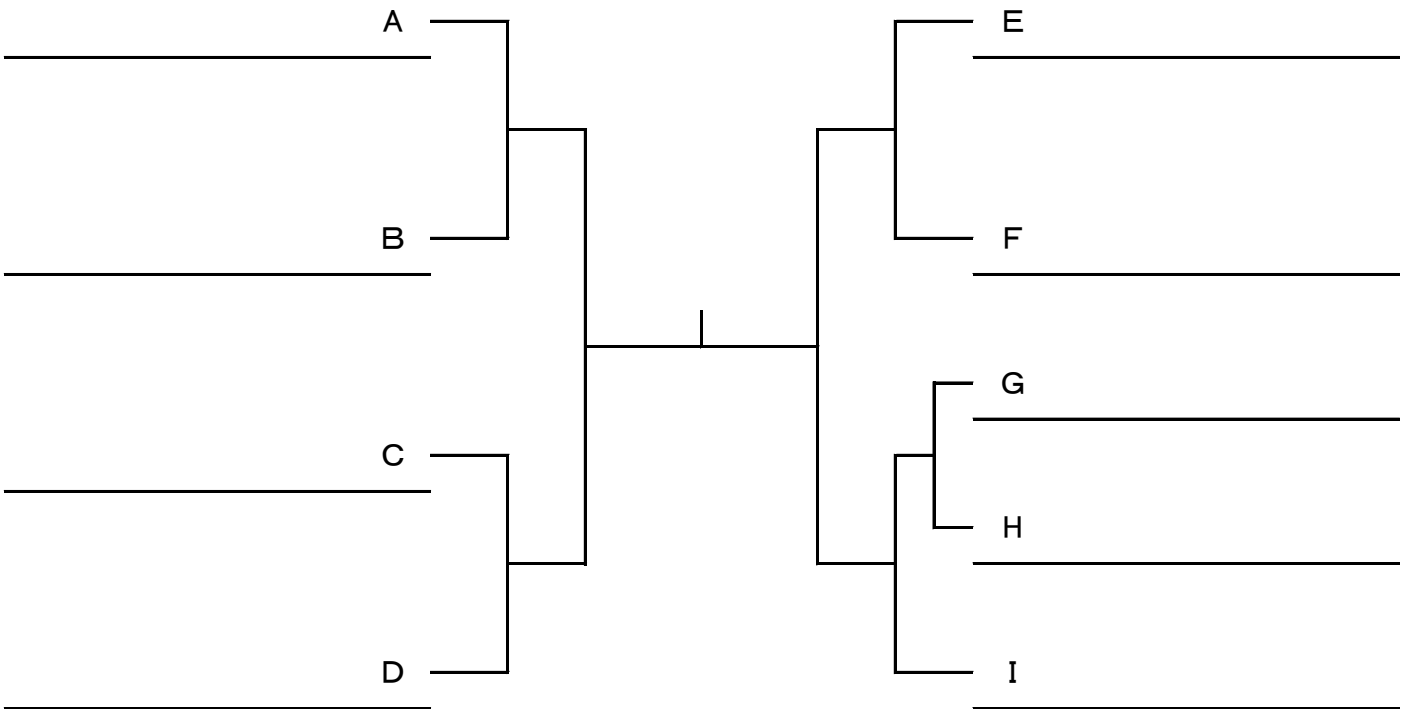
| | | |
|----------|------|-----------------------|
| G | 19 | 末永・徳増 (ウッディ・ウッディ) |
| | 20 | 鶉飼・臼杵 (ライズアップ・ライズアップ) |
| | 9:00 | 21 田中・斎藤 (三田硬式・三田硬式) |

| | | |
|----------|-------|----------------------------|
| D | 10 | 野崎・前 (フラワー・フラワー) |
| | 11 | 岩田・南 (岩田特戦隊・岩田特戦隊) |
| | 10:00 | 12 大野・徳永 (F A B ・ F A B) |

| | | |
|----------|------|-------------------------|
| H | 22 | 仲西・大西 (三田硬式・三田硬式) |
| | 23 | 東井・仲内 (S T C ・ S T C) |
| | 9:00 | 24 村野・小山 (アミスタ・アミスタ) |

| | | |
|----------|-------|-------------------------|
| I | 25 | 笠松・杉本 (C & D ・ C & D) |
| | 26 | 竹内・竹内 (ガンバ城山・ガンバ城山) |
| | 10:00 | 27 若柳・田沼 (三菱電機・三菱電機) |

第1シードは 1の井作・笹谷
 第2シードは 25の笠松・杉本
 第3シードは 13の横本・相田
 第4シードは 10の野崎・前



男子ダブルスA (4月 6日)

| | | |
|---|---------|---------------------------|
| A | 1 | 坂口・山田 (ウッディ・ウッディ) |
| | 2 | 安永・古賀 (40/30'S・40/30'S) |
| | 10:30 3 | 安ノ井・志堂寺 (F A B ・ F A B) |

| | | |
|---|----------|-------------------------|
| E | 13 | 竹内・藤木 (三田硬式・三田硬式) |
| | 14 | 笈西・畑 (ミルキー・ミルキー) |
| | 10:30 15 | 浜野・原田 (P A L ・ P A L) |

| | | |
|---|---------|-------------------------|
| B | 4 | 峯山・村下 (S T C ・ S T C) |
| | 5 | 岸村・松井 (ライズアップ・ライズアップ) |
| | 10:30 6 | 岡本・井上 (P A L ・ P A L) |

| | | |
|---|----------|---------------------------|
| F | 16 | 天野・瀬戸 (S T C ・ S T C) |
| | 17 | 奥野・稲田 (N M P ・ N M P) |
| | 10:30 18 | 土谷・水川 (40/30'S・40/30'S) |

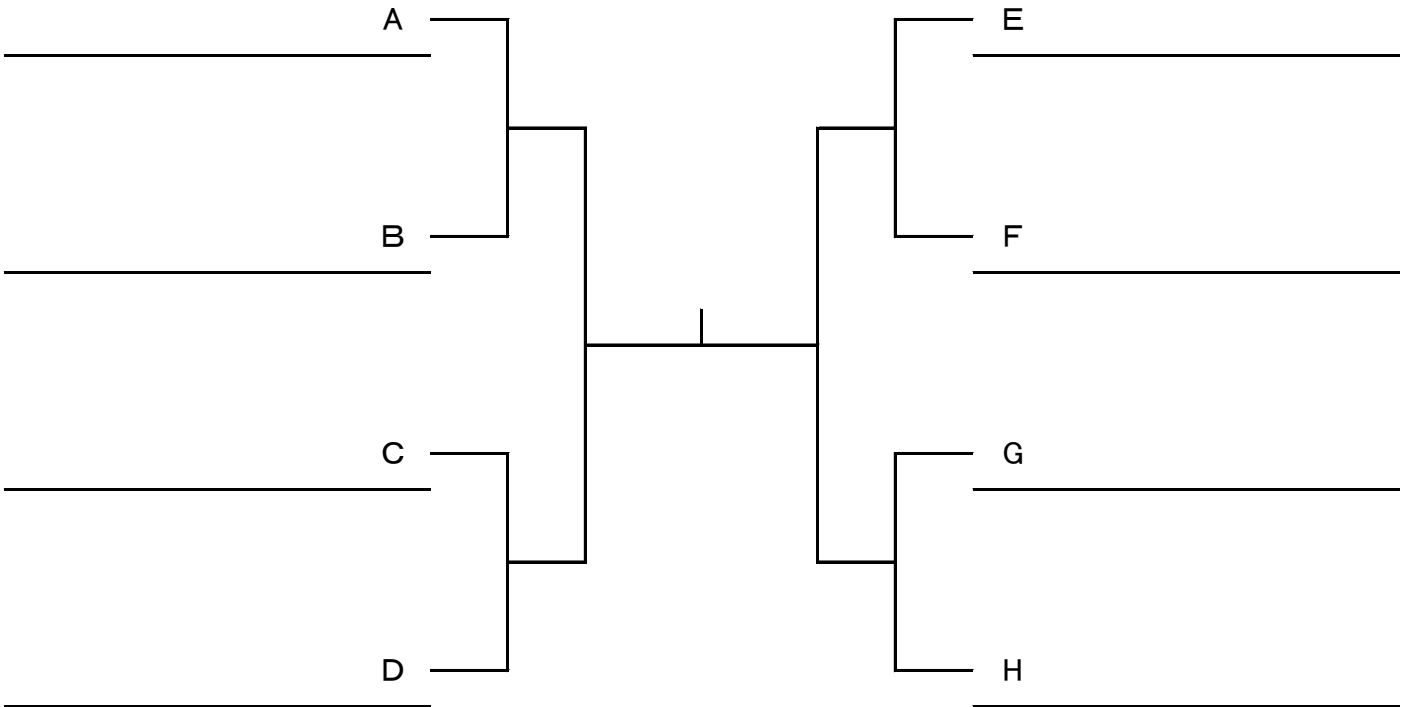
| | | |
|---|---------|-----------------------|
| C | 7 | 小網・速水 (三菱電機・三菱電機) |
| | 8 | 辻井・植村 (キャスパー・キャスパー) |
| | 10:30 9 | 佐藤・大江 (ウッディ・ウッディ) |

| | | |
|---|----------|------------------------|
| G | 19 | 萩原・倉本 (アミスタ・アミスタ) |
| | 20 | 後藤・内田 (フラワー・フラワー) |
| | 10:30 21 | 白波瀬・石川 (ラット20・ラット20) |

| | | |
|---|----------|----------------------------|
| D | 10 | 篠崎・久次米 (40/30'S・40/30'S) |
| | 11 | 今西・今西 (ブルーサンダー・ブルーサンダー) |
| | 10:30 12 | 岩崎・大番 (F A B ・ うきうき) |

| | | |
|---|----------|-------------------------|
| H | 22 | 川上・萩原 (F A B ・ F A B) |
| | 23 | 岩田・井上 (S K Y ・ S K Y) |
| | 10:30 24 | 粟井・大隣 (ウッディ・ウッディ) |

シードはありません。



男子ダブルスB (4月 20日)

| | | |
|------------------|---|-------------------------|
| A 9:00 | 1 | 和田・村岡 (ライズアップ・ライズアップ) |
| | 2 | 新元・西山 (C & D ・ C & D) |
| | 3 | 高槻・牛尾 (P A L ・ P A L) |

| | | |
|------------------|---|-------------------------|
| B 9:00 | 4 | 太田・山口 (アミスタ ・ N M P) |
| | 5 | 田路・三澤 (S T C ・ S T C) |
| | 6 | 鈴木・楠 (F A B ・ キャスパー) |

| | | |
|------------------|---|-------------------------------|
| C 9:00 | 7 | 竹内・三輪 (P - C l u b ・ C & D) |
| | 8 | 安藤・小谷 (三菱電機 ・ 三菱電機) |
| | 9 | 木本・佐々木 (ウッディ ・ N A S) |

| | | |
|------------------|----|-------------------------|
| D 9:00 | 10 | 桂・西本 (N A S ・ N A S) |
| | 11 | 関口・石田 (F A B ・ C & D) |
| | 12 | 大植・梅本 (とっぷがん ・ とっぷがん) |

| | | |
|------------------|----|-----------------------------|
| E 9:00 | 13 | 籠谷・水野 (ウッディ ・ ウッディ) |
| | 14 | 久米・桐原 (フォーティラブ ・ フォーティラブ) |
| | 15 | 八杉・鈴木 (デスデ ・ デスデ) |

| | | |
|------------------|----|-------------------------|
| F 9:00 | 16 | 秋岡・貞松 (サンテック ・ サンテック) |
| | 17 | 秋本・橋本 (キャスパー ・ キャスパー) |
| | 18 | 芝・大谷 (アミスタ ・ アミスタ) |

| | | |
|------------------|----|-------------------------|
| G 9:00 | 19 | 池田・真田 (N A S ・ N A S) |
| | 20 | 大島・林 (C & D ・ C & D) |
| | 21 | 巖・秋山 (S K T S ・ ウッディ) |

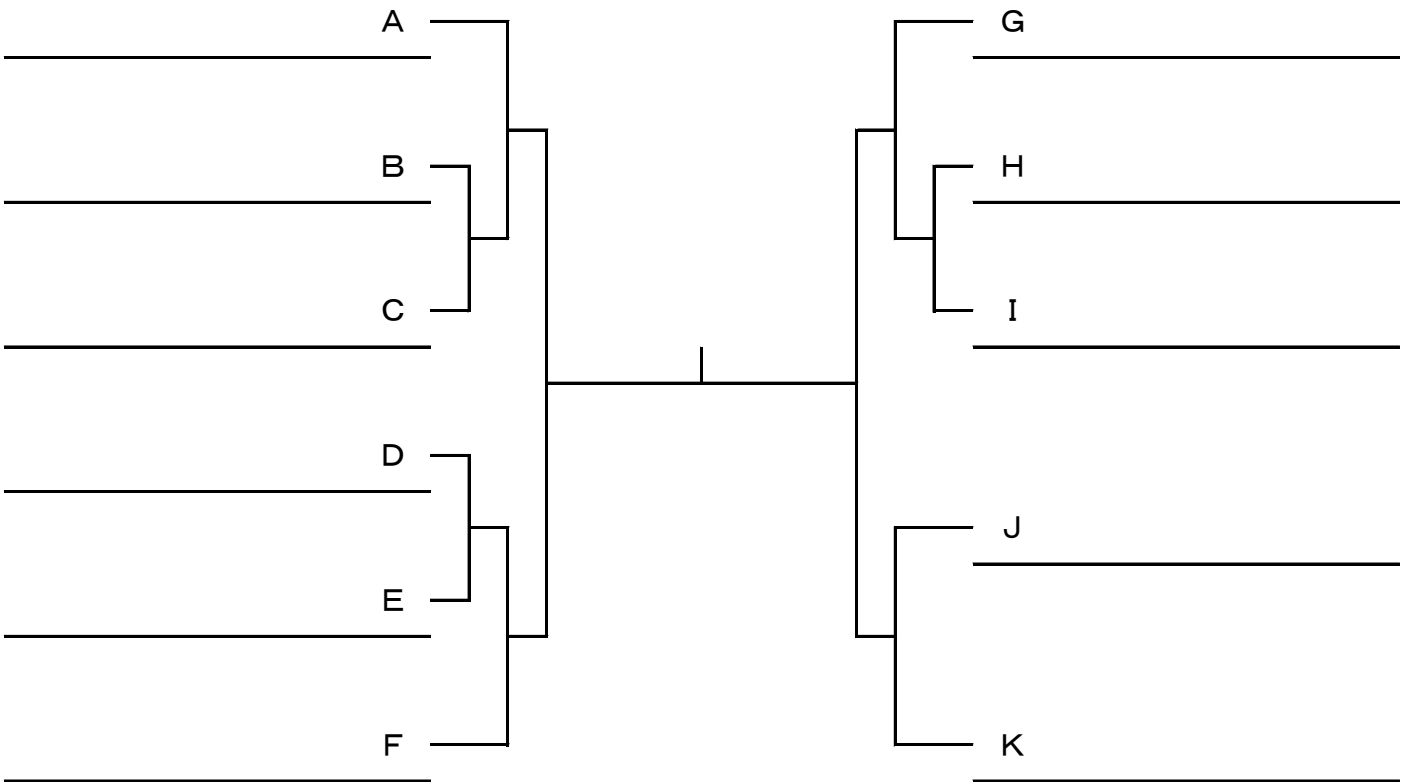
| | | |
|------------------|----|-------------------------|
| H 9:00 | 22 | 木田・尾下 (P A L ・ P A L) |
| | 23 | 石田・速水 (ジョイント ・ ジョイント) |
| | 24 | 大内・丸山 (F A B ・ F A B) |

| | | |
|------------------|----|-------------------------|
| I 9:00 | 25 | 大西・甫天 (三菱電機 ・ 三菱電機) |
| | 26 | 安田・内村 (アミスタ ・ アミスタ) |
| | 27 | 高畑・西尾 (岩田特戦隊 ・ 岩田特戦隊) |

| | | |
|------------------|----|-------------------------------|
| J 9:00 | 28 | 筒井・筒井 (サンテック ・ サンテック) |
| | 29 | 岩瀬・横井 (ウッディ ・ ウッディ) |
| | 30 | 渡辺・上山 (P A L ・ P - C l u b) |

| | | |
|------------------|----|--------------------------|
| K 9:00 | 31 | 濱松・木曾 (40/30'S ・ 三菱電機) |
| | 32 | 日下・中村 (ライズアップ ・ ラット20) |
| | 33 | 中西・藤田 (C & D ・ C & D) |

シードはありません。



女子シングルスB (4月 20日)

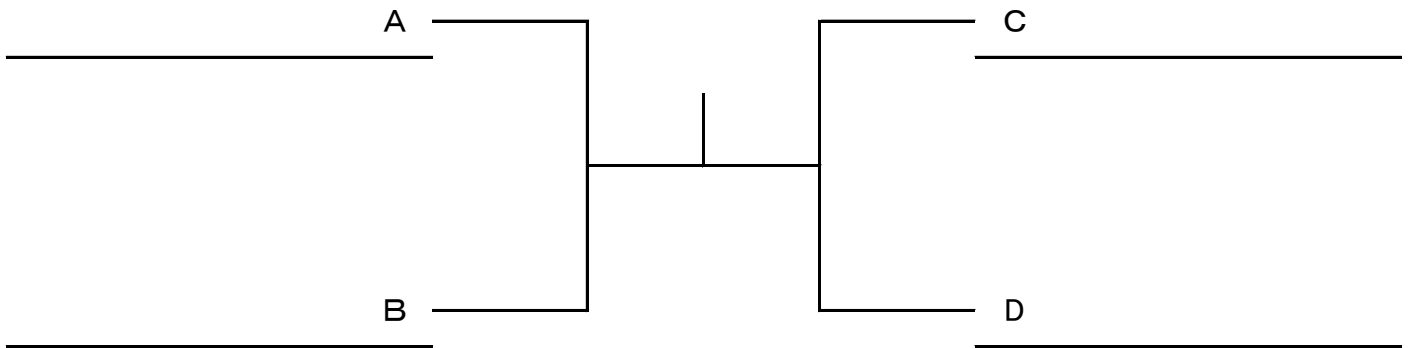
| | | |
|-----------|---|----------------|
| A 9:00 | 1 | 歳 森 (C & D) |
| | 2 | 岡 本 (ステップワン) |
| | 3 | 雲 財 (ミルキー) |

| | | |
|------------|---|-----------------|
| C 10:00 | 7 | 高 木 (S K T S) |
| | 8 | 江 上 (ラット20) |
| | 9 | 長 岡 (N A S) |

| | | |
|------------|---|-----------------|
| B 10:00 | 4 | 山 谷 (N A S) |
| | 5 | 荒 濱 (サンテック) |
| | 6 | 西 森 (S K T S) |

| | | |
|------------|----|---------------|
| D 10:00 | 10 | 小 林 (ミルキー) |
| | 11 | 小 原 (岩田特戦隊) |
| | 12 | 谷 水 (C & D) |

シードはありません。



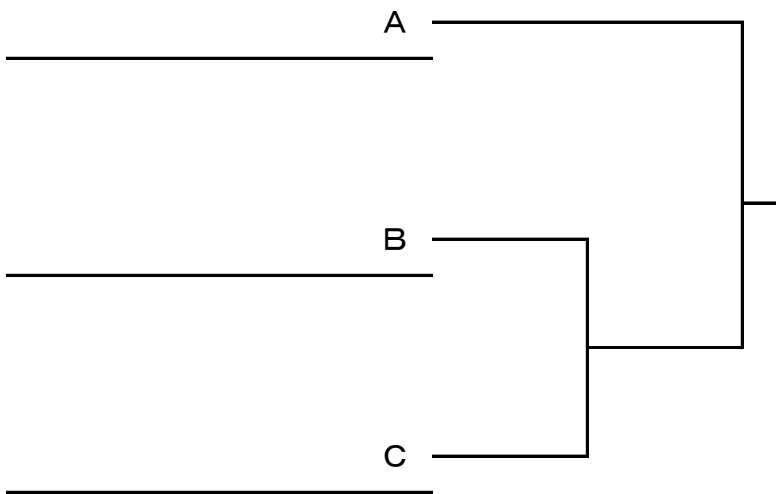
女子シングルスA (4月 20日)

| | | |
|------------|---|--------------|
| A 10:30 | 1 | 阪上 (C & D) |
| | 2 | 前原 (うきうき) |
| | 3 | 岡本 (ミルキー) |

| | | |
|------------|---|--------------|
| B 10:30 | 4 | 渡部 (C & D) |
| | 5 | 柴田 (アミスタ) |
| | 6 | 中村 (ミルキー) |

| | | |
|------------|---|--------------|
| C 10:30 | 7 | 亀山 (アミスタ) |
| | 8 | 石田 (C & D) |
| | 9 | 西山 (C & D) |

第1シードは 1の阪上
 第2シードは 7の亀山
 第3シードは 4の渡部



ミックスダブルス100歳以上 (4月 26日)

| | | |
|------|---|-----------------------|
| A | 1 | 吉村・清川 (ライズアップ・ライズアップ) |
| | 2 | 河田・河田 (フラワー・フラワー) |
| | 3 | 岡沢・岡本 (ミルクィー・ミルクィー) |
| 9:00 | | |

| | | |
|------|----|-----------------------|
| H | 22 | 山田・奥野 (ライズアップ・ライズアップ) |
| | 23 | 安田・安田 (アミスタ・アミスタ) |
| | 24 | 野崎・野崎 (フラワー・フラワー) |
| 9:00 | | |

| | | |
|------|---|---------------------|
| B | 4 | 横本・横本 (フラワー・フラワー) |
| | 5 | 江田・西山 (C & D・C & D) |
| | 6 | 今川・東 (三田硬式・アミスタ) |
| 9:00 | | |

| | | |
|------|----|---------------------|
| I | 25 | 中筋・中筋 (フラワー・フラワー) |
| | 26 | 石川・江上 (ラット20・ラット20) |
| | 27 | 曾根・曾根 (ウッディ・ライズアップ) |
| 9:00 | | |

| | | |
|------|---|---------------------|
| C | 7 | 堀江・堀江 (フラワー・フラワー) |
| | 8 | 内山・酒井 (ミルクィー・ミルクィー) |
| | 9 | 今井・戸田 (ジョイント・ジョイント) |
| 9:00 | | |

| | | |
|------|----|-----------------------|
| J | 28 | 橋爪・橋爪 (C & D・C & D) |
| | 29 | 前・加藤 (フラワー・フラワー) |
| | 30 | 伊勢・吉村 (ライズアップ・ライズアップ) |
| 9:00 | | |

| | | |
|------|----|-----------------------|
| D | 10 | 佐竹・石原 (ライズアップ・ライズアップ) |
| | 11 | 大植・別所 (とっぷがん・SKY) |
| | 12 | 上本・原田 (フラワー・フラワー) |
| 9:00 | | |

| | | |
|------|----|---------------------|
| K | 31 | 丸山・丸山 (F A B・F A B) |
| | 32 | 石躍・中脇 (うきうき・うきうき) |
| | 33 | 伊藤・伊藤 (フラワー・フラワー) |
| 9:00 | | |

| | | |
|------|----|-----------------------|
| E | 13 | 若林・波野 (ウッディ・F A B) |
| | 14 | 鶴飼・本田 (ライズアップ・ライズアップ) |
| | 15 | 大谷・柴田 (アミスタ・アミスタ) |
| 9:00 | | |

| | | |
|------|----|---------------------|
| L | 34 | 岡本・大榎 (ミルクィー・ミルクィー) |
| | 35 | 坂・坂 (ジョイント・SKTS) |
| | 36 | 貞松・貞松 (サンテック・STC) |
| 9:00 | | |

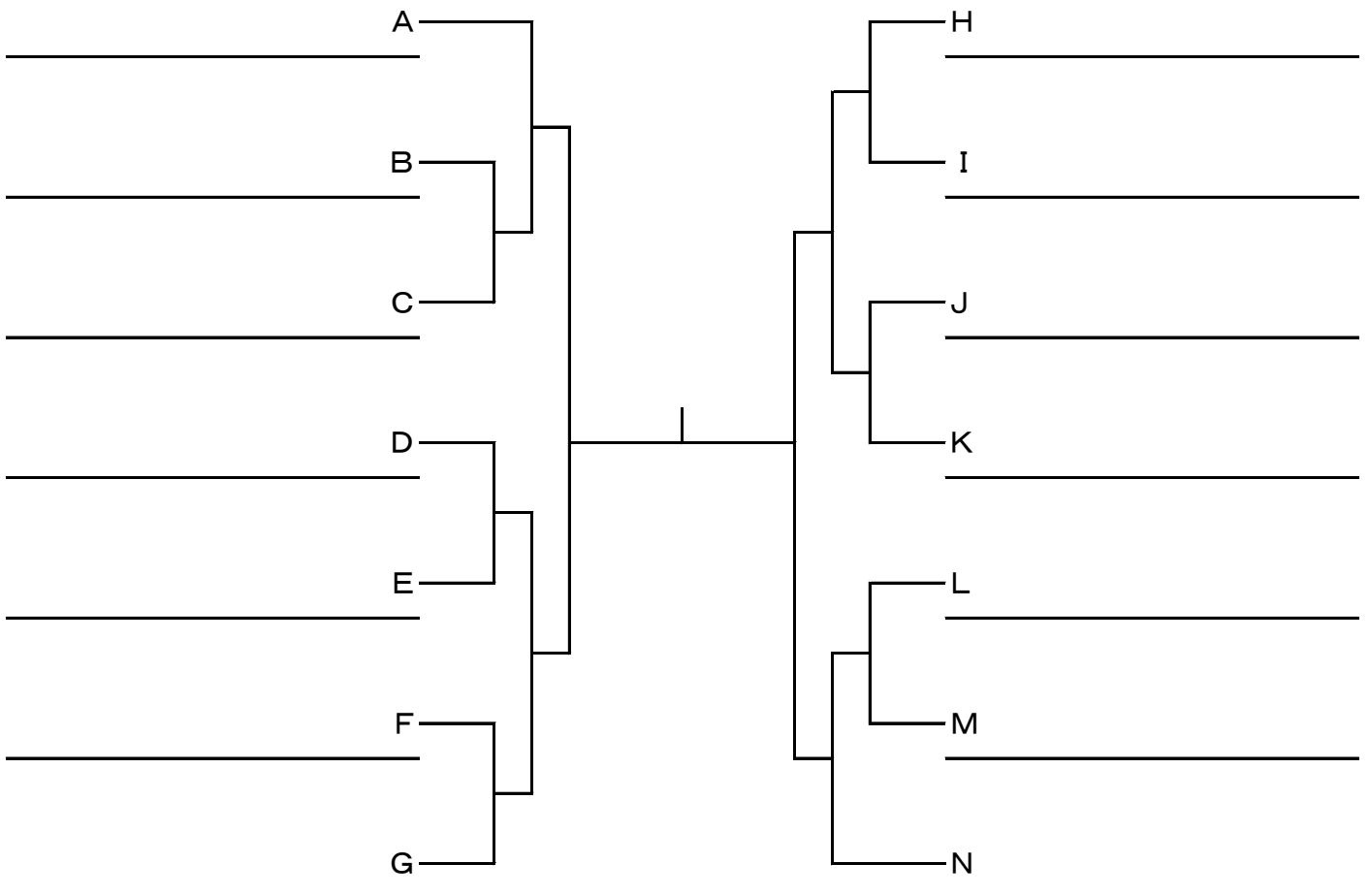
| | | |
|------|----|---------------------|
| F | 16 | 筒井・筒井 (サンテック・サンテック) |
| | 17 | 嶋田・谷村 (アミスタ・アミスタ) |
| | 18 | 猪沢・山本 (うきうき・うきうき) |
| 9:00 | | |

| | | |
|-------|----|---------------------|
| M | 37 | 井上・大原 (ウッディ・ウッディ) |
| | 38 | 芝・手川 (アミスタ・アミスタ) |
| | 39 | 島田・渡部 (C & D・C & D) |
| 10:00 | | |

| | | |
|------|----|---------------------|
| G | 19 | 酒井・倉垣 (ミルクィー・ミルクィー) |
| | 20 | 辻・中山 (SKY・SKY) |
| | 21 | 田路・田路 (STC・STC) |
| 9:00 | | |

| | | |
|-------|----|-------------------------|
| N | 40 | 篠崎・篠崎 (40/30'S・40/30'S) |
| | 41 | 荒濱・荒濱 (サンテック・サンテック) |
| | 42 | 岩田・岩田 (SKY・SKY) |
| 10:00 | | |

シードはありません。



ミックスダブルスB (4月 29日)

| | | |
|-----------|---|--------------------------|
| A 9:00 | 1 | 中元・田治見 (N A S ・ S T C) |
| | 2 | 橋本・山内 (アミスタ・アミスタ) |
| | 3 | 大安・大樫 (ミルキー・ミルキー) |
| | 4 | 瀧上・瀧上 (サンテック・サンテック) |

| | | |
|-----------|---|-------------------------|
| B 9:00 | 5 | 貞松・貞松 (サンテック・S T C) |
| | 6 | 赤沼・芦田 (C & D ・ C & D) |
| | 7 | 進藤・池田 (N A S ・ N A S) |

| | | |
|-----------|----|-------------------------|
| C 9:00 | 8 | 田路・田路 (S T C ・ S T C) |
| | 9 | 大井・大井 (ステップワン・ステップワン) |
| | 10 | 岡本・岡本 (ミルキー・ミルキー) |

| | | |
|-----------|----|-------------------------------------|
| D 9:00 | 11 | 西山・西山 (C & D ・ C & D) |
| | 12 | 中本・中本 (P - C l u b ・ P - C l u b) |
| | 13 | 大植・中山 (とっぷが ん ・ S K Y) |

| | | |
|-----------|----|-----------------------|
| E 9:00 | 14 | 安田・水田 (アミスタ・アミスタ) |
| | 15 | 高畑・高畑 (岩田特戦隊・岩田特戦隊) |
| | 16 | 中川・中川 (サンテック・サンテック) |

| | | |
|-----------|----|---------------------------|
| F 9:00 | 17 | 三澤・三澤 (S T C ・ S T C) |
| | 18 | 白飯・白飯 (C & D ・ C & D) |
| | 19 | 佐々木・佐々木 (N A S ・ N A S) |

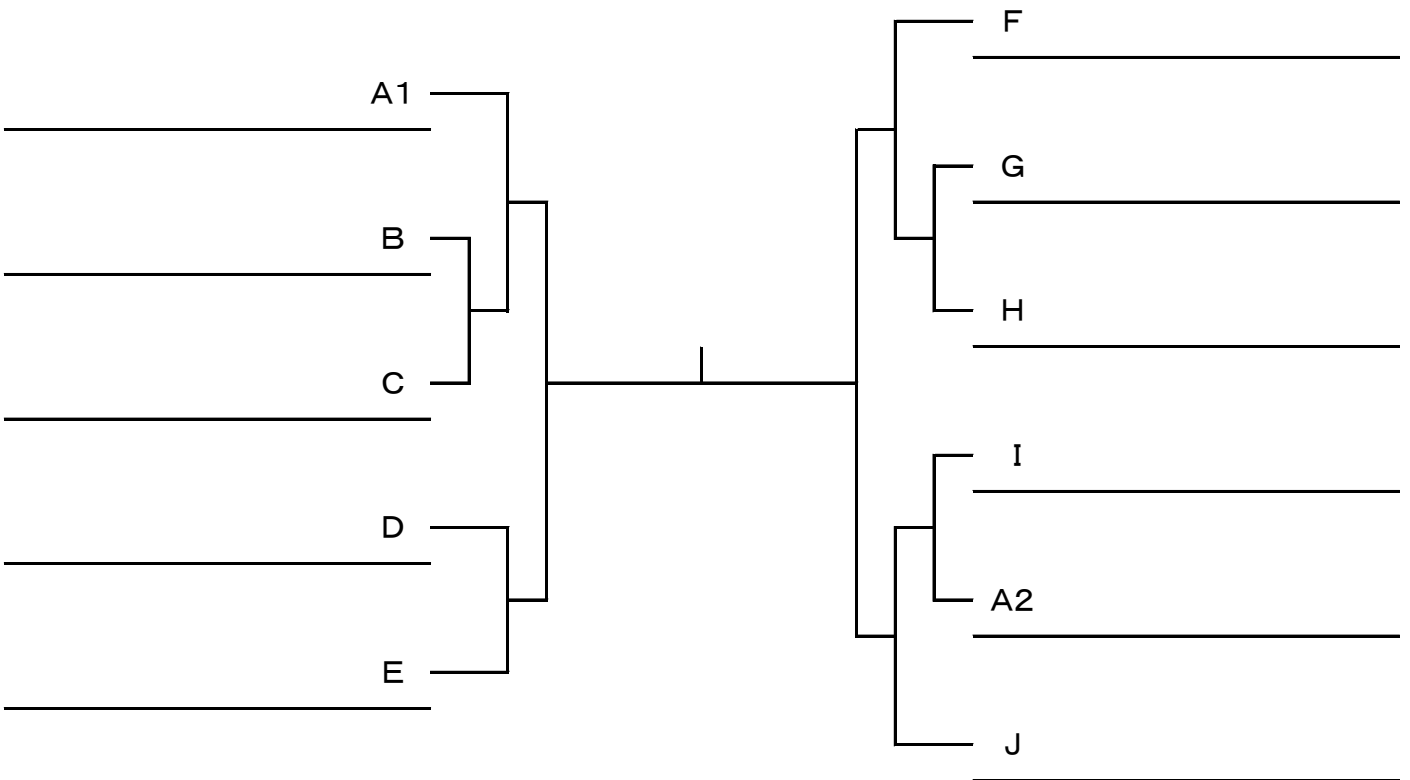
| | | |
|-----------|----|-------------------------|
| G 9:00 | 20 | 酒井・倉垣 (ミルキー・ミルキー) |
| | 21 | 杉村・美野田 (N A S ・ 三菱電機) |
| | 22 | 中村・別所 (S K Y ・ S K Y) |

| | | |
|-----------|----|-------------------------|
| H 9:00 | 23 | 吉村・吉村 (ライズアップ・ライズアップ) |
| | 24 | 林・林 (C & D ・ S K T S) |
| | 25 | 嶋田・谷村 (アミスタ・アミスタ) |

| | | |
|-----------|----|-------------------------|
| I 9:00 | 26 | 辻尾・辻尾 (C & D ・ C & D) |
| | 27 | 大場・大場 (うきうき・うきうき) |
| | 28 | 小野・津田 (S K Y ・ S K Y) |

| | | |
|-----------|----|-------------------------|
| J 9:00 | 29 | 荒濱・荒濱 (サンテック・サンテック) |
| | 30 | 松村・松村 (岩田特戦隊・岩田特戦隊) |
| | 31 | 西森・西森 (N A S ・ N A S) |

シードはありません。



ミックスダブルスS (4月 29日)

| | | |
|----------|------|----------------------|
| A | 1 | 原田・野崎 (フラワー・フラワー) |
| | 2 | 若林・波野 (ウッディ・F A B) |
| | 3 | 斎藤・宇野 (三田硬式・アミスタ) |
| | 9:00 | 4 |

| | | |
|----------|-------|-------------------------|
| B | 5 | 岩崎・岩崎 (F A B ・ 岩田特戦隊) |
| | 6 | 西村・中村 (キャスパー・ミルクィ) |
| | 10:00 | 7 |

| | | |
|----------|-------|-------------------------|
| C | 8 | 横本・横本 (フラワー・フラワー) |
| | 9 | 鶴飼・本田 (ライズアップ・ライズアップ) |
| | 10:30 | 10 |

| | | |
|----------|-------|------------------------|
| D | 11 | 山田・末田 (ウッディ・S K T S) |
| | 12 | 加藤・加藤 (フラワー・フラワー) |
| | 10:30 | 13 |

| | | |
|----------|-------|-------------------------|
| E | 14 | 小池・吉原 (N M P ・ N M P) |
| | 15 | 中筋・中筋 (フラワー・フラワー) |
| | 10:30 | 16 |

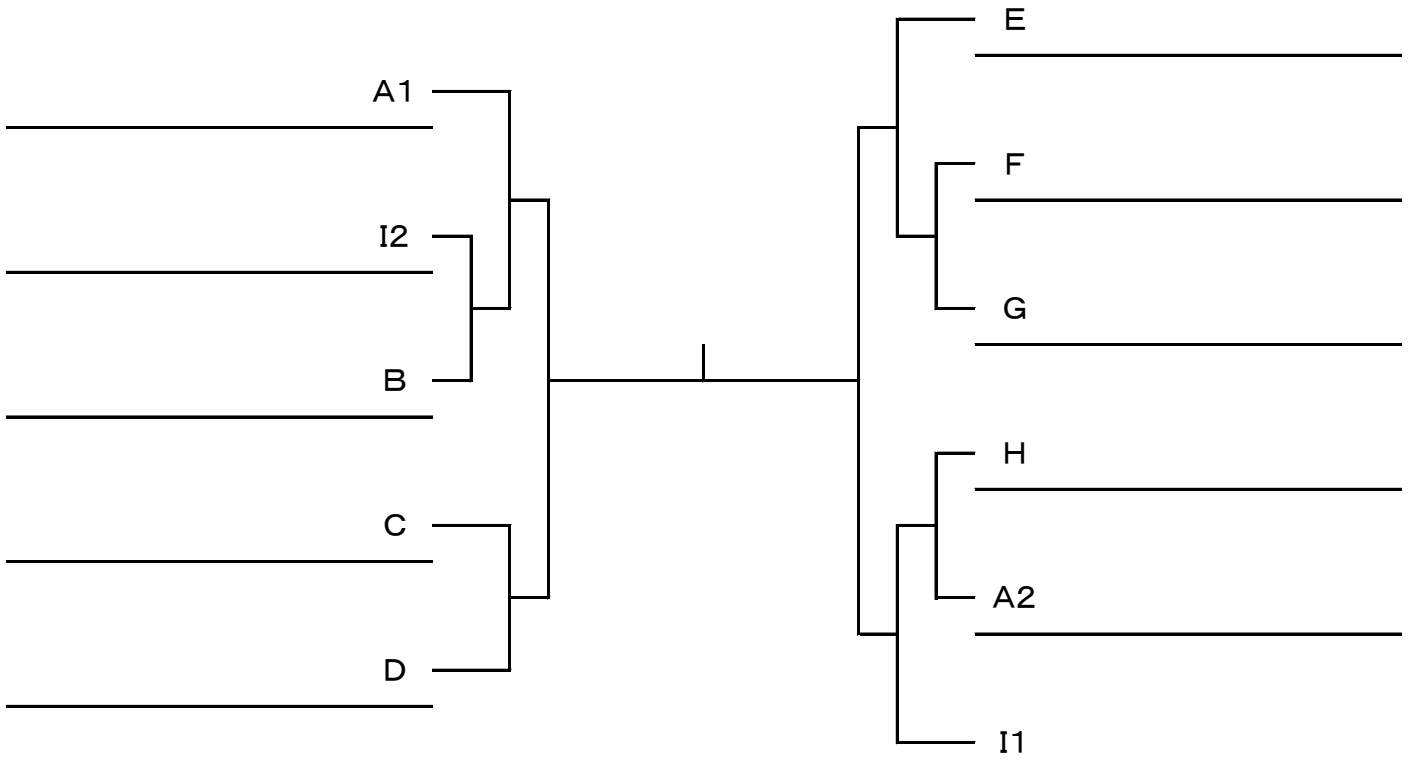
| | | |
|----------|-------|-----------------------|
| F | 17 | 辻井・宮本 (キャスパー・キャスパー) |
| | 18 | 上本・上本 (フラワー・フラワー) |
| | 10:00 | 19 |

| | | |
|----------|-------|-------------------------|
| G | 20 | 宮木・石原 (ライズアップ・ライズアップ) |
| | 21 | 大番・釘宮 (うきうき・うきうき) |
| | 10:00 | 22 |

| | | |
|----------|-------|--------------------------|
| H | 23 | 松栄・柳井 (ジョイント・ジョイント) |
| | 24 | 富岡・中野 (F A B ・ とっぷが ん) |
| | 10:00 | 25 |

| | | |
|----------|------|-----------------------|
| I | 26 | 今井・戸田 (ジョイント・ジョイント) |
| | 27 | 堀江・堀江 (フラワー・フラワー) |
| | 28 | 香川・香川 (三菱電機・三菱電機) |
| | 9:00 | 29 |

第1シードは 1の原田・野崎
第2シードは 26の今井・戸田



ミックスダブルスA (4月 29日)

| | | |
|-------------------|---|--------------------------|
| A 10:30 | 1 | 中西・中塚 (C & D ・ C & D) |
| | 2 | 浜野・浜野 (P A L ・ ステップワン) |
| | 3 | 笈西・松原 (ミルキー ・ ミルキー) |

| | | |
|-------------------|---|-------------------------|
| B 10:30 | 4 | 石川・江上 (ラット20 ・ ラット20) |
| | 5 | 芝・手川 (アミスタ ・ アミスタ) |
| | 6 | 石田・石田 (C & D ・ C & D) |

| | | |
|-------------------|---|-------------------------------|
| C 10:30 | 7 | 篠崎・篠崎 (40/30' S ・ 40/30' S) |
| | 8 | 井上・籠谷 (S K Y ・ S K Y) |
| | 9 | 福井・福井 (C & D ・ S K T S) |

| | | |
|-------------------|----|---------------------------|
| D 10:30 | 10 | 倉本・倉本 (アミスタ ・ アミスタ) |
| | 11 | 畑・小林 (ミルキー ・ ミルキー) |
| | 12 | 坂 ・ 坂 (ジョイント ・ S K T S) |

| | | |
|-------------------|----|---------------------------|
| E 10:30 | 13 | 奥村・岡本 (ミルキー ・ ミルキー) |
| | 14 | 籠谷・中村 (ウッディ ・ S K Y) |
| | 15 | 田中・奥野 (ライズアップ ・ ライズアップ) |

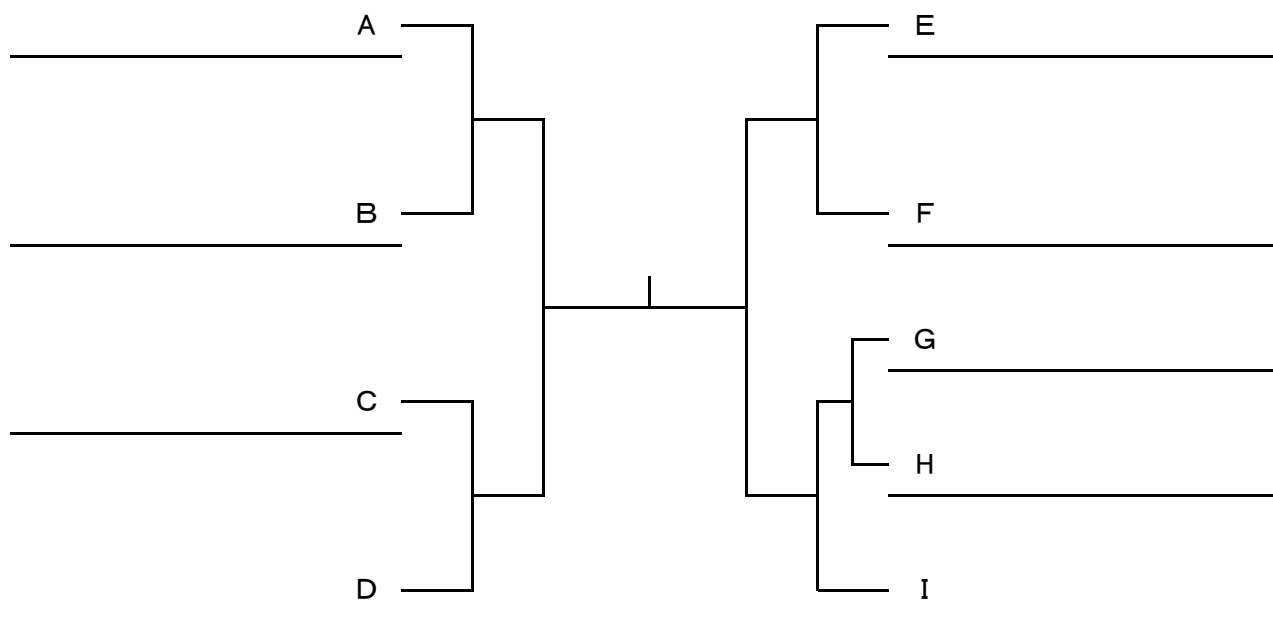
| | | |
|-------------------|----|-----------------------------|
| F 10:30 | 16 | 内村・東 (アミスタ ・ ステップワン) |
| | 17 | 中村・中村 (フォーティラブ ・ フォーティラブ) |
| | 18 | 井上・井上 (P A L ・ S K T S) |

| | | |
|-------------------|----|--------------------------|
| G 10:30 | 19 | 秋本・八尾 (キャスパール ・ ガンパ城山) |
| | 20 | 岩田・岩田 (S K Y ・ S K Y) |
| | 21 | 石田・岩崎 (ジョイント ・ ジョイント) |

| | | |
|-------------------|----|-------------------------------|
| H 10:30 | 22 | 佐藤・大原 (ウッディ ・ ウッディ) |
| | 23 | 安永・福西 (40/30' S ・ 40/30' S) |
| | 24 | 大島・大島 (S K T S ・ C & D) |

| | | |
|-------------------|----|-------------------------|
| I 10:30 | 25 | 島田・渡部 (C & D ・ C & D) |
| | 26 | 大谷・柴田 (アミスタ ・ アミスタ) |
| | 27 | 筒井・筒井 (サンテック ・ サンテック) |

シードはありません。



男子ダブルス45歳以上（5月6日）

| | | |
|----------|------|---------------------|
| A | 1 | 野崎・中筋（フラワー・フラワー） |
| | 2 | 濱松・木曾（40/30'S・三菱電機） |
| | 3 | 今井・上田（ジョイント・ジョイント） |
| | 9:00 | 4 |

| | | |
|----------|------|-----------------------|
| G | 20 | 横本・前（フラワー・フラワー） |
| | 21 | 萩原・丸山（F A B ・ F A B ） |
| | 9:00 | 22 |

| | | |
|----------|------|--------------------|
| B | 5 | 秋本・橋本（キャスパー・キャスパー） |
| | 6 | 芝・大谷（アミスタ・アミスタ） |
| | 9:00 | 7 |

| | | |
|----------|------|-----------------------|
| H | 23 | 天野・東井（S T C ・ S T C ） |
| | 24 | 吉田・鎌田（N A S ・ N A S ） |
| | 9:00 | 25 |

| | | |
|----------|------|------------------------|
| C | 8 | 安ノ井・田口（F A B ・ F A B ） |
| | 9 | 岡本・酒井（ミルクィー・ミルクィー） |
| | 9:00 | 10 |

| | | |
|----------|------|--------------------|
| I | 26 | 安田・山崎（フラワー・ライズアップ） |
| | 27 | 菅原・陰山（三菱電機・三菱電機） |
| | 9:00 | 28 |

| | | |
|----------|------|------------------------|
| D | 11 | 巖・北原（S K T S ・ C & D ） |
| | 12 | 中村・井上（ウッディ・ウッディ） |
| | 9:00 | 13 |

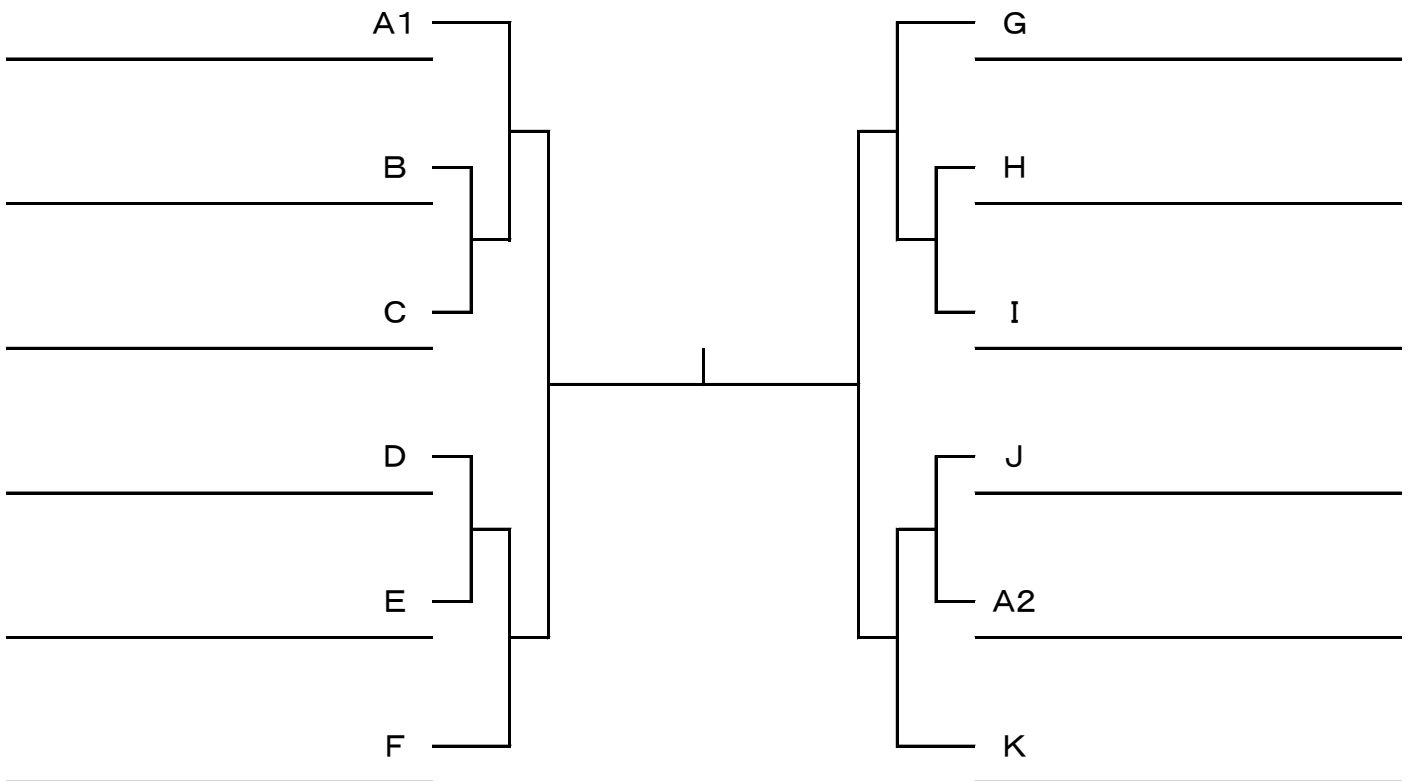
| | | |
|----------|------|-------------------------|
| J | 29 | 田中・斎藤（三田硬式・三田硬式） |
| | 30 | 篠崎・久次米（40/30'S・40/30'S） |
| | 9:00 | 31 |

| | | |
|----------|------|---------------------|
| E | 14 | 川上・山野（F A B ・ アミスタ） |
| | 15 | 辻井・植村（キャスパー・キャスパー） |
| | 9:00 | 16 |

| | | |
|----------|------|-----------------------|
| K | 32 | 笈西・畑（ミルクィー・ミルクィー） |
| | 33 | 岩田・大植（S K Y ・ とっぷが ん） |
| | 9:00 | 34 |

| | | |
|----------|------|-----------------------|
| F | 17 | 岩崎・大番（F A B ・ うきうき） |
| | 18 | 山口・松井（N M P ・ N M P ） |
| | 9:00 | 19 |

第1シードは 1の野崎・中筋
 第2シードは 32の笈西・畑
 第3シードは 20の横本・前
 第4シードは 17の岩崎・大番



男子ダブルス60歳以上（5月6日）

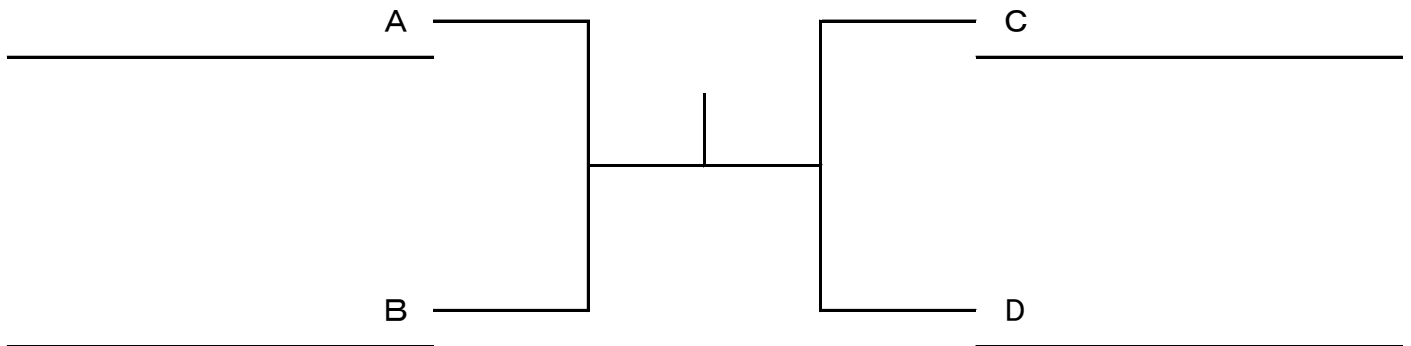
| | | |
|-----------|---|----------------------|
| A 9:00 | 1 | 河田・橋本（フラワー・フラワー） |
| | 2 | 鵜飼・山田（ライズアップ・ライズアップ） |
| | 3 | 安田・筒井（アミスタ・アミスタ） |

| | | |
|------------|---|---------------------|
| B 10:00 | 4 | 後藤・今川（F A B・三田硬式） |
| | 5 | 白波瀬・石川（ラット20・ラット20） |
| | 6 | 安永・桑鶴（40/30'S・ウッディ） |

| | | |
|------------|---|------------------------|
| C 10:00 | 7 | 小田・田島（フラワー・フラワー） |
| | 8 | 佐藤・古賀（40/30'S・40/30'S） |
| | 9 | 曾根・戸賀瀬（ウッディ・ウッディ） |

| | | |
|------------|----|------------------------|
| D 10:00 | 10 | 土谷・水川（40/30'S・40/30'S） |
| | 11 | 石田・速水（ジョイント・ジョイント） |
| | 12 | 佐竹・山本（ライズアップ・ライズアップ） |

第1シードは 1の河田・橋本
 第2シードは 10の土谷・水川
 第3シードは 7の小田・田島
 第4シードは 4の後藤・今川



女子ダブルスB (5月 6日)

| | | |
|---|---------|---------------------|
| A | 1 | 柳井・岩崎 (ジョイント・ジョイント) |
| | 2 | 高畑・坂 (岩田特戦隊・SKTS) |
| | 3 | 大杉・美野田 (三菱電機・三菱電機) |
| | 10:30 4 | 酒井・中村 (ミルクィー・ミルクィー) |

| | | |
|---|---------|---------------------|
| B | 5 | 白飯・水田 (C & D・アミスタ) |
| | 6 | 西森・森内 (SKTS・ライズアップ) |
| | 10:30 7 | 中元・太田 (NAS・STC) |

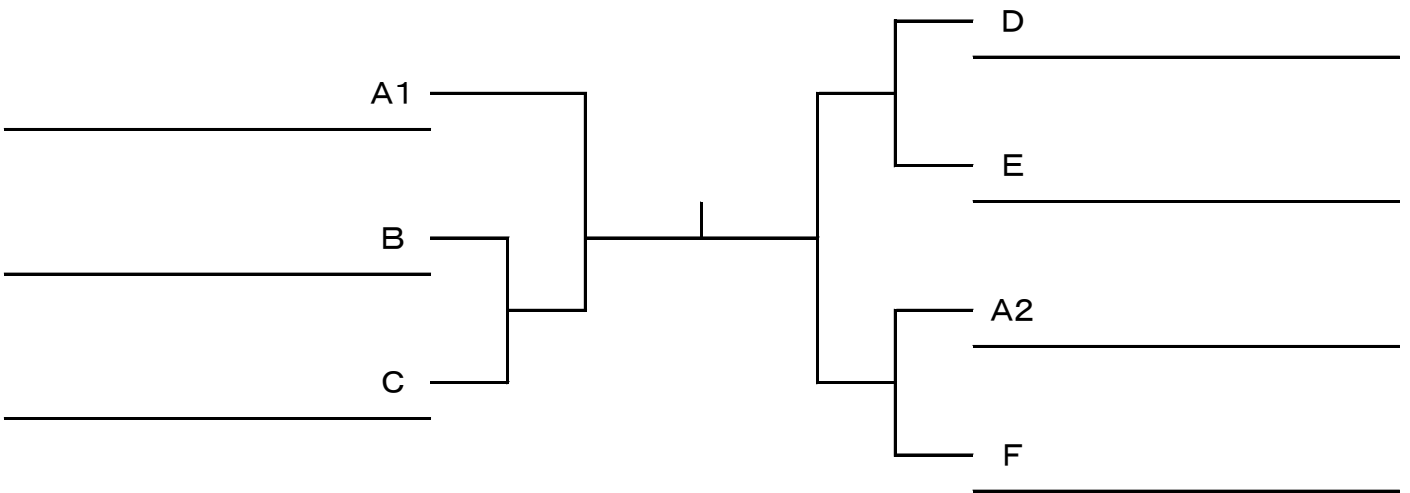
| | | |
|---|----------|----------------------|
| C | 8 | 大井・岡田 (ステップワン・岩田特戦隊) |
| | 9 | 曾根・玉井 (SKTS・STC) |
| | 10:30 10 | 岩田・別所 (SKY・SKY) |

| | | |
|---|----------|---------------------|
| D | 11 | 田上・田上 (NAS・NAS) |
| | 12 | 青山・淵上 (サンテック・サンテック) |
| | 10:30 13 | 西川・小原 (SKTS・岩田特戦隊) |

| | | |
|---|----------|---------------------|
| E | 14 | 倉垣・大樫 (ミルクィー・ミルクィー) |
| | 15 | 山内・長澤 (アミスタ・アミスタ) |
| | 10:30 16 | 小崎・横山 (ガンバ城山・NAS) |

| | | |
|---|----------|-------------------|
| F | 17 | 中脇・前原 (うきうき・うきうき) |
| | 18 | 窪田・鐵野 (STC・STC) |
| | 10:30 19 | 中村・津田 (SKY・SKY) |

シードはありません。



女子ダブルスC (5月 17日)

| | | |
|------|---|-------------------------------------|
| A | 1 | 前中・山田 (N A S ・ N A S) |
| | 2 | 坂本・長谷川 (S T C ・ S T C) |
| | 3 | 中本・中本 (P - C l u b ・ P - C l u b) |
| | 4 | 本田・小久保 (フォーティラブ・フォーティラブ) |
| 9:00 | | |

| | | |
|------|---|-------------------------|
| B | 5 | 大角・隅田 (N A S ・ N A S) |
| | 6 | 生瀬・池辺 (サンテック・サンテック) |
| | 7 | 小稲・桂正 (岩田特戦隊・岩田特戦隊) |
| 9:00 | | |

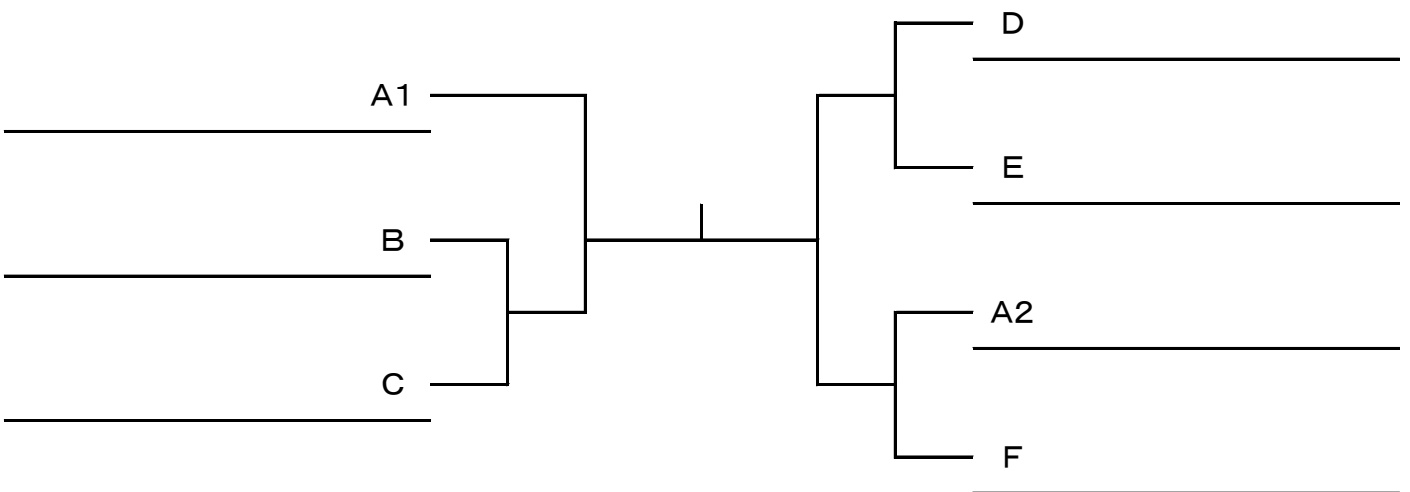
| | | |
|------|----|-------------------------------------|
| C | 8 | 秀川・駒谷 (S T C ・ S T C) |
| | 9 | 奥西・奥西 (P - C l u b ・ P - C l u b) |
| | 10 | 達富・西山 (C & D ・ C & D) |
| 9:00 | | |

| | | |
|------|----|-------------------------|
| D | 11 | 上山・西田 (N A S ・ N A S) |
| | 12 | 伊東・井畑 (サンテック・サンテック) |
| | 13 | 高山・山本 (C & D ・ C & D) |
| 9:00 | | |

| | | |
|------|----|-----------------------------|
| E | 14 | 大和・上芝 (N A S ・ N A S) |
| | 15 | 野村・日尾 (S K T S ・ S K T S) |
| | 16 | 矢鍋・大林 (三田硬式・三田硬式) |
| 9:00 | | |

| | | |
|------|----|-------------------------------|
| F | 17 | 小谷・里井 (N A S ・ N A S) |
| | 18 | 岡・三澤 (S T C ・ S T C) |
| | 19 | 竹内・三輪 (P - C l u b ・ F A B) |
| 9:00 | | |

シードはありません。



男子ダブルスC (5月 17日)

| | | |
|----------|------|----------------------------|
| A | 1 | 三宅・雪岡 (ミルキー・ミルキー) |
| | 2 | 佐々野・馬場 (フォーティラブ・フォーティラブ) |
| | 3 | 大成・倉森 (P A L ・ P A L) |
| | 9:00 | 井畑・仲畑 (サンテック・サンテック) |

| | | |
|----------|------|----------------------------|
| E | 14 | 萬代・西前 (C & D ・ C & D) |
| | 15 | 中本・樋原 (P-Club・P-Club) |
| | 9:00 | 16 藤原・上山 (N A S ・ N A S) |

| | | |
|----------|------|-----------------------------|
| B | 5 | 安武・上田 (P A L ・ P A L) |
| | 6 | 島田・橋爪 (C & D ・ C & D) |
| | 9:00 | 7 和田・高山 (フォーティラブ・フォーティラブ) |

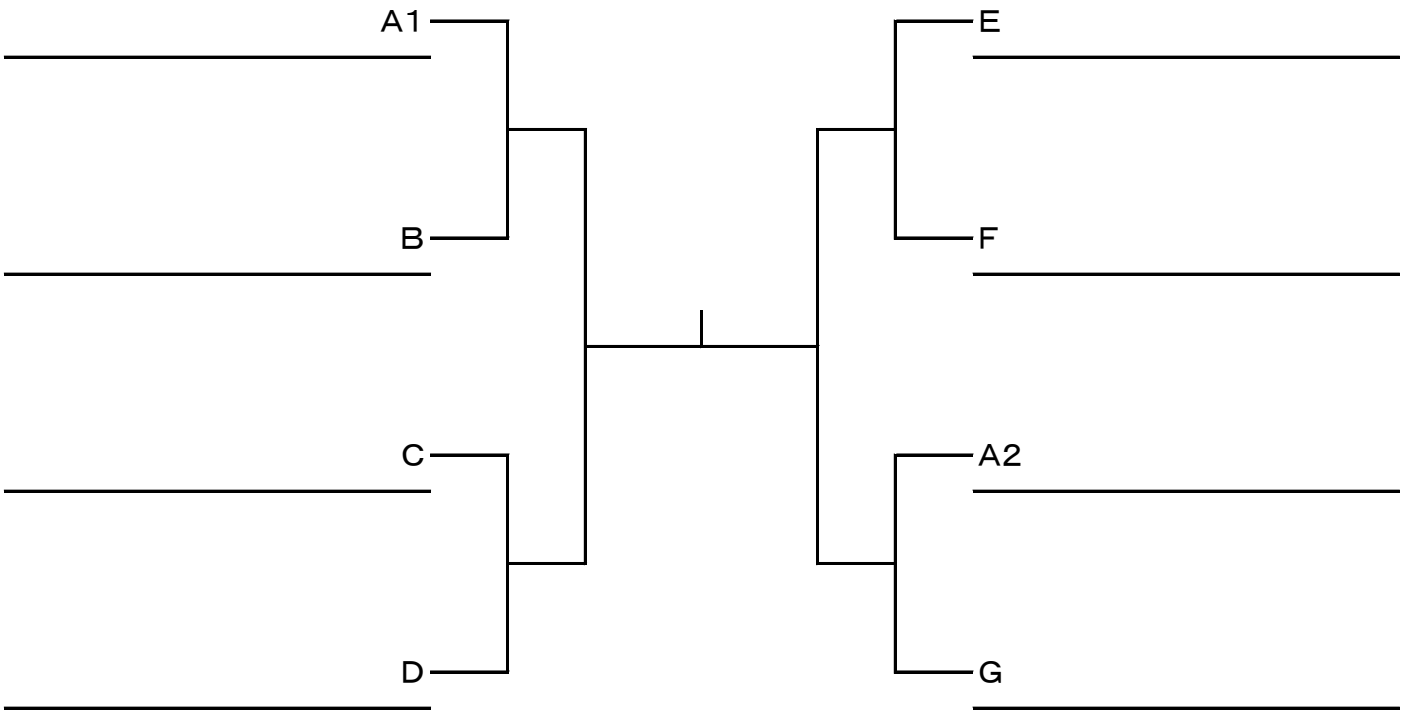
| | | |
|----------|------|--------------------------|
| F | 17 | 杉村・大隣 (N A S ・ N A S) |
| | 18 | 若松・田中 (うきうき・うきうき) |
| | 9:00 | 19 中島・平賀 (サンテック・サンテック) |

| | | |
|----------|------|-------------------------|
| C | 8 | 信長・奥野 (S T C ・ S T C) |
| | 9 | 赤沼・辻尾 (C & D ・ C & D) |
| | 9:00 | 10 石川・堀江 (うきうき・うきうき) |

| | | |
|----------|-------|---------------------------|
| G | 20 | 石躍・大場 (うきうき・うきうき) |
| | 21 | 日隅・萩倉 (フォーティラブ・フォーティラブ) |
| | 10:00 | 22 藤原・近藤 (とっぷがん・とっぷがん) |

| | | |
|----------|------|--------------------------|
| D | 11 | 松林・岩瀬 (C & D ・ C & D) |
| | 12 | 池上・水元 (ミルキー・F A B) |
| | 9:00 | 13 青山・藤本 (サンテック・サンテック) |

シードはありません。



男子シングルスB (5月 18日)

第1ブロック

| | | |
|-----------|---|----------------|
| A 9:00 | 1 | 山本 (ライズアップ) |
| | 2 | 奥村 (40 / 30'S) |
| | 3 | 奥野 (S T C) |

| | | |
|-----------|---|------------|
| B 9:00 | 4 | 杉村 (N A S) |
| | 5 | 野中 (アミスタ) |
| | 6 | 鈴木 (デスデ) |

| | | |
|-----------|---|------------------|
| C 9:00 | 7 | 竹内 (P - C l u b) |
| | 8 | 大内 (F A B) |
| | 9 | 竹内 (三田硬式) |

| | | |
|-----------|----|------------|
| D 9:00 | 10 | 中村 (ラット20) |
| | 11 | 岡本 (P A L) |
| | 12 | 三輪 (F A B) |

| | | |
|-----------|----|-------------|
| E 9:00 | 13 | 小須田 (N A S) |
| | 14 | 坂 (ジョイント) |
| | 15 | 大西 (三菱電機) |

| | | |
|-----------|----|----------------|
| F 9:00 | 16 | 長尾 (40 / 30'S) |
| | 17 | 宮本 (岩田特戦隊) |
| | 18 | 和田 (ライズアップ) |

| | | |
|-----------|----|------------|
| G 9:00 | 19 | 鳴坂 (F A B) |
| | 20 | 梅本 (とっぶがん) |
| | 21 | 安田 (アミスタ) |

| | | |
|-----------|----|------------|
| H 9:00 | 22 | 粟井 (ウツデイ) |
| | 23 | 斉藤 (ミルキー) |
| | 24 | 高橋 (N A S) |

第2ブロック

| | | |
|-----------|----|-------------|
| I 9:00 | 25 | 岸村 (ライズアップ) |
| | 26 | 高野 (N M P) |
| | 27 | 斧田 (ウツデイ) |

| | | |
|-----------|----|----------------|
| J 9:00 | 28 | 仲畑 (サンテック) |
| | 29 | 水野 (ウツデイ) |
| | 30 | 篠崎 (40 / 30'S) |

| | | |
|-----------|----|------------|
| K 9:00 | 31 | 鈴木 (F A B) |
| | 32 | 横井 (ウツデイ) |
| | 33 | 奥野 (N M P) |

| | | |
|-----------|----|------------------|
| L 9:00 | 34 | 曾根 (ウツデイ) |
| | 35 | 荒濱 (サンテック) |
| | 36 | 奥西 (P - C l u b) |

| | | |
|------------|----|------------------|
| M 10:00 | 37 | 祐尾 (P - C l u b) |
| | 38 | 宮脇 (ブルーサンダー) |
| | 39 | 白波瀬 (ラット20) |

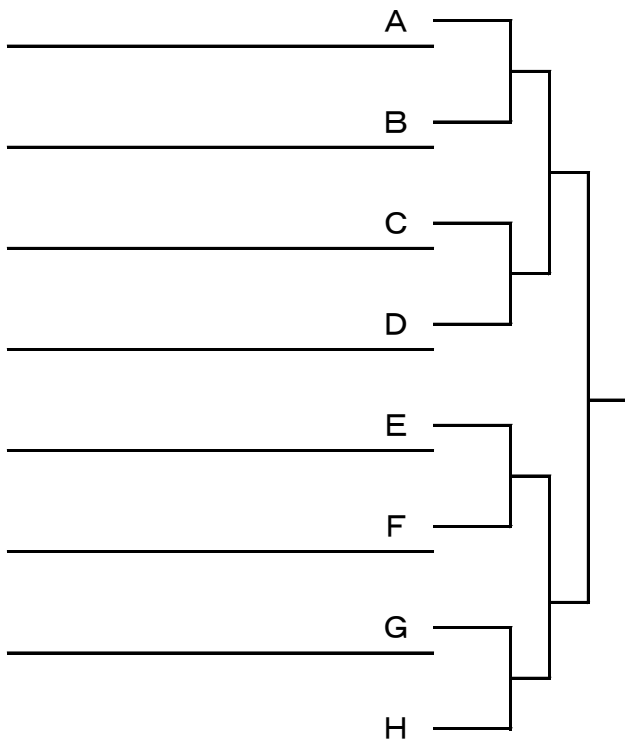
| | | |
|------------|----|-------------|
| N 10:00 | 40 | 村岡 (ライズアップ) |
| | 41 | 関口 (F A B) |
| | 42 | 水野 (三菱電機) |

| | | |
|------------|----|-------------|
| O 10:00 | 43 | 佐々木 (N A S) |
| | 44 | 貞松 (サンテック) |
| | 45 | 中西 (C & D) |

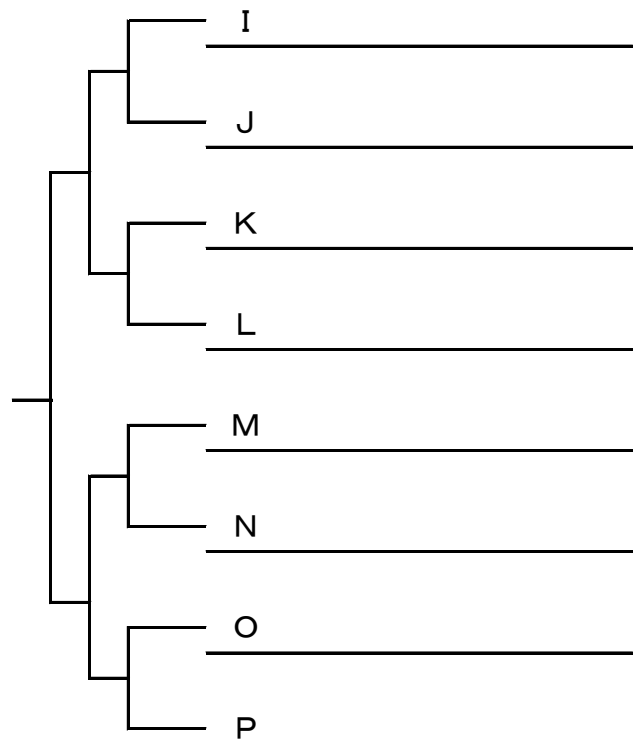
| | | |
|------------|----|------------|
| P 10:00 | 46 | 甫天 (三菱電機) |
| | 47 | 藤田 (C & D) |
| | 48 | 秋岡 (サンテック) |

ブロック別に優勝を決定します。また、シードはありません。

第1ブロック



第2ブロック



女子ダブルス40歳以上（5月18日）

| | | |
|----------|-------|------------------|
| A | 1 | 岩崎・西山（岩田特戦隊・FAB） |
| | 2 | 井上・李（SKTS・SKTS） |
| | 3 | 武村・田治見（ATC・STC） |
| | 10:30 | 4 |

| | | |
|----------|-------|----------------|
| B | 5 | 貞松・谷村（STC・STC） |
| | 6 | 小谷・里井（NAS・NAS） |
| | 10:30 | 7 |

| | | |
|----------|-------|------------------------|
| C | 8 | 澤田・平田（ライズアップ・STC） |
| | 9 | 篠崎・西川（40/30'S・40/30'S） |
| | 10:30 | 10 |

| | | |
|----------|-------|------------------|
| D | 11 | 酒井・中村（ミルキー・ミルキー） |
| | 12 | 小崎・横山（ガンバ城山・NAS） |
| | 10:30 | 13 |

| | | |
|----------|-------|------------------|
| E | 14 | 大島・釘宮（SKTS・うきうき） |
| | 15 | 村上・堂本（STC・STC） |
| | 10:30 | 16 |

| | | |
|----------|-------|------------------|
| F | 17 | 倉垣・大樫（ミルキー・ミルキー） |
| | 18 | 大原・玉井（ウッディ・STC） |
| | 10:30 | 19 |

| | | |
|----------|-------|------------------|
| G | 20 | 亀山・宇野（アミスタ・アミスタ） |
| | 21 | 窪田・鐵野（STC・STC） |
| | 10:30 | 22 |

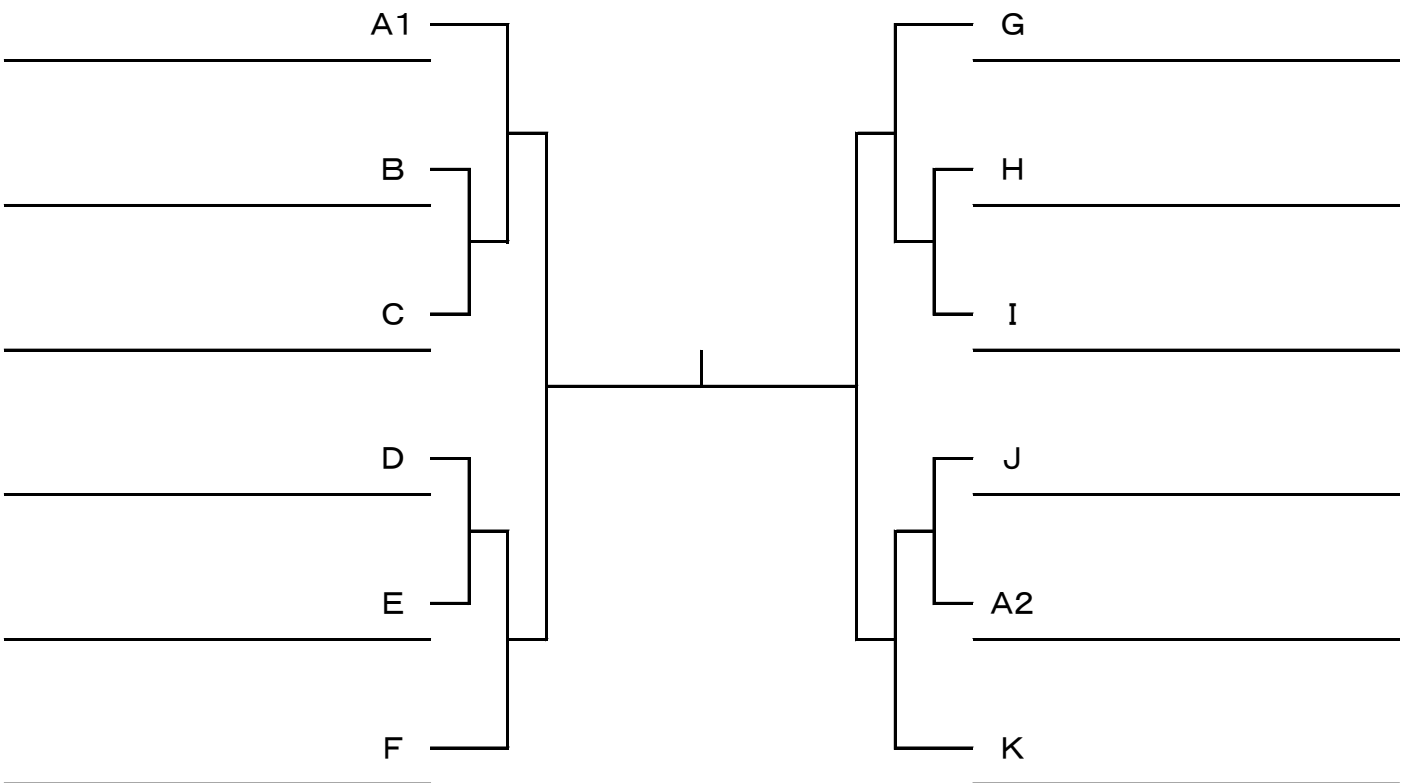
| | | |
|----------|-------|--------------------|
| H | 23 | 石田・曾根（ステップワン・SKTS） |
| | 24 | 大成・加藤（FAB・フラワー） |
| | 10:30 | 25 |

| | | |
|----------|-------|----------------------|
| I | 26 | 小林・松原（ミルキー・ミルキー） |
| | 27 | 吉村・本田（ライズアップ・ライズアップ） |
| | 10:30 | 28 |

| | | |
|----------|-------|-------------------|
| J | 29 | 河田・日笠（フラワー・フラワー） |
| | 30 | 西川・小原（SKTS・岩田特戦隊） |
| | 10:30 | 31 |

| | | |
|----------|-------|----------------|
| K | 32 | 林・福井（C&D・SKTS） |
| | 33 | 中山・別所（SKY・SKY） |
| | 10:30 | 34 |

第1シードは 1の岩崎・西山
 第2シードは 32の林・福井
 第3シードは 20の亀山・宇野



男子シングルスC (5月 25日)

第1ブロック

| | | |
|---|--------|-------------------|
| A | 1 | 桂 (N A S) |
| | 2 | 中 島 (サ ン テ ッ ク) |
| | 3 | 石 躍 (う き う き) |
| | 9:00 4 | 太 田 (ア ミ ス タ) |

| | | |
|---|--------|---------------|
| B | 5 | 渡 辺 (P A L) |
| | 6 | 松 村 (C & D) |
| | 9:00 7 | 北 川 (N A S) |

| | | |
|---|---------|---------------|
| C | 8 | 北 原 (C & D) |
| | 9 | 倉 森 (P A L) |
| | 9:00 10 | 渡 邊 (N A S) |

| | | |
|---|---------|-----------------|
| D | 11 | 木 之 下 (N A S) |
| | 12 | 赤 沼 (C & D) |
| | 9:00 13 | 徳 永 (ア ミ ス タ) |

| | | |
|---|---------|-------------------|
| E | 14 | 佐 藤 (N A S) |
| | 15 | 大 植 (と っ ぶ が ん) |
| | 9:00 16 | 芝 (ア ミ ス タ) |

| | | |
|---|---------|---------------------|
| F | 17 | 大 隣 (N A S) |
| | 18 | 中 本 (P - C l u b) |
| | 9:00 19 | 大 場 (う き う き) |

| | | |
|---|---------|-----------------------|
| G | 20 | 藤 本 (サ ン テ ッ ク) |
| | 21 | 白 飯 (C & D) |
| | 9:00 22 | 松 本 (フ ォ ー テ ィ ラ ブ) |

| | | |
|---|---------|-------------------|
| H | 23 | 三 宅 (ミ ル キ ー) |
| | 24 | 吉 形 (N A S) |
| | 25 | 井 畑 (サ ン テ ッ ク) |
| | 9:00 26 | 高 槻 (P A L) |

第2ブロック

| | | |
|---|---------|-----------------------|
| I | 27 | 西 山 (C & D) |
| | 28 | 日 隅 (フ ォ ー テ ィ ラ ブ) |
| | 29 | 南 (N A S) |
| | 9:00 30 | 上 山 (P - C l u b) |

| | | |
|---|---------|-------------------|
| J | 31 | 山 根 (と っ ぶ が ん) |
| | 32 | 松 木 (C & D) |
| | 9:00 33 | 平 賀 (サ ン テ ッ ク) |

| | | |
|---|----------|-----------------|
| K | 34 | 林 (C & D) |
| | 35 | 清 水 (N A S) |
| | 10:00 36 | 小 田 (フ ラ ワ ー) |

| | | |
|---|----------|-------------------|
| L | 37 | 池 辺 (う き う き) |
| | 38 | 内 村 (ア ミ ス タ) |
| | 10:00 39 | 筒 井 (サ ン テ ッ ク) |

| | | |
|---|----------|-------------------|
| M | 40 | 佐 藤 (ミ ル キ ー) |
| | 41 | 大 島 (C & D) |
| | 10:00 42 | 伊 東 (サ ン テ ッ ク) |

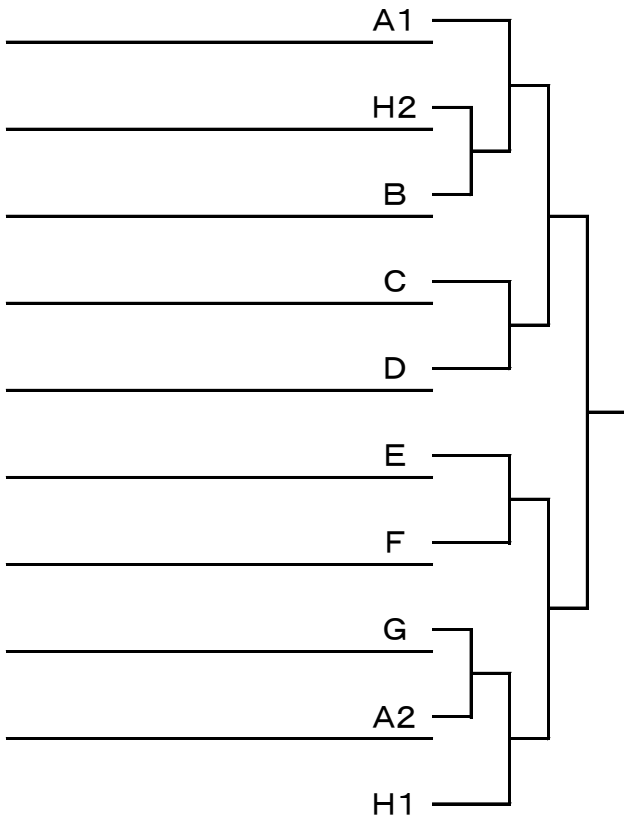
| | | |
|---|----------|-------------------|
| N | 43 | 坂 本 (三 田 硬 式) |
| | 44 | 中 原 (N A S) |
| | 10:00 45 | 佐 藤 (サ ン テ ッ ク) |

| | | |
|---|---------|-----------------------|
| O | 46 | 高 山 (フ ォ ー テ ィ ラ ブ) |
| | 47 | 辻 尾 (C & D) |
| | 9:00 48 | 安 武 (P A L) |

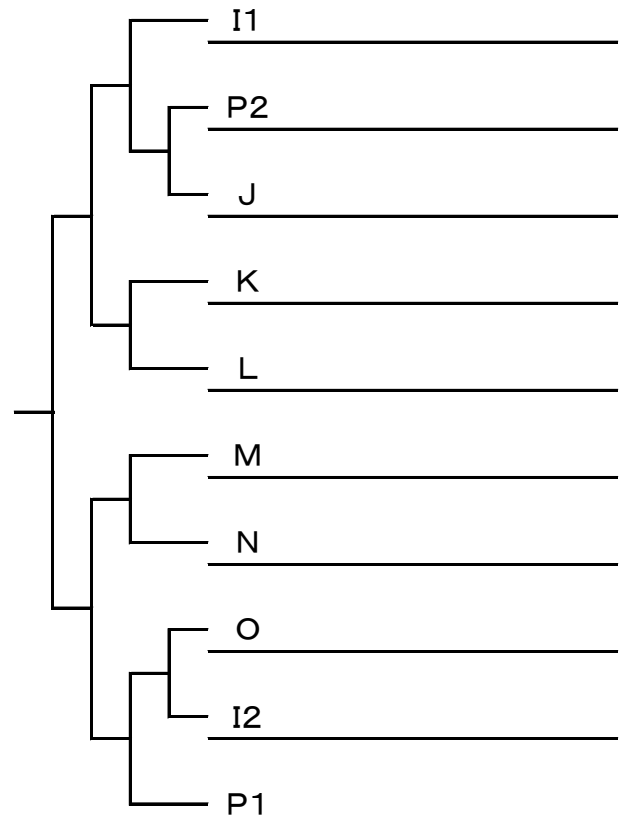
| | | |
|---|---------|---------------------|
| P | 49 | 尾 下 (P A L) |
| | 50 | 森 田 (N A S) |
| | 51 | 樋 原 (P - C l u b) |
| | 9:00 52 | 池 上 (ミ ル キ ー) |

ブロック別に優勝を決定します。また、シードはありません。

第1ブロック



第2ブロック



女子ダブルスA (5月 25日)

| | | |
|---|-------|-----------------------------|
| A | 1 | 野崎(玲)・横本 (フラワー・フラワー) |
| | 2 | 藤田・清川 (ライズアップ・ライズアップ) |
| | 3 | 武村・田治見 (A T C ・ S T C) |
| | 10:30 | 4 奥野・赤松 (S K T S ・ C & D) |

| | | |
|---|-------|-----------------------------|
| E | 14 | 村上・堂本 (S T C ・ S T C) |
| | 15 | 篠崎・西川 (40/30' S・40/30' S) |
| | 10:30 | 16 橋爪・渡部 (C & D ・ C & D) |

| | | |
|---|-------|---------------------------|
| B | 5 | 大原・辻村 (ウッディ・ウッディ) |
| | 6 | 山本・笥 (うきうき・うきうき) |
| | 10:30 | 7 歳森・石田 (C & D ・ C & D) |

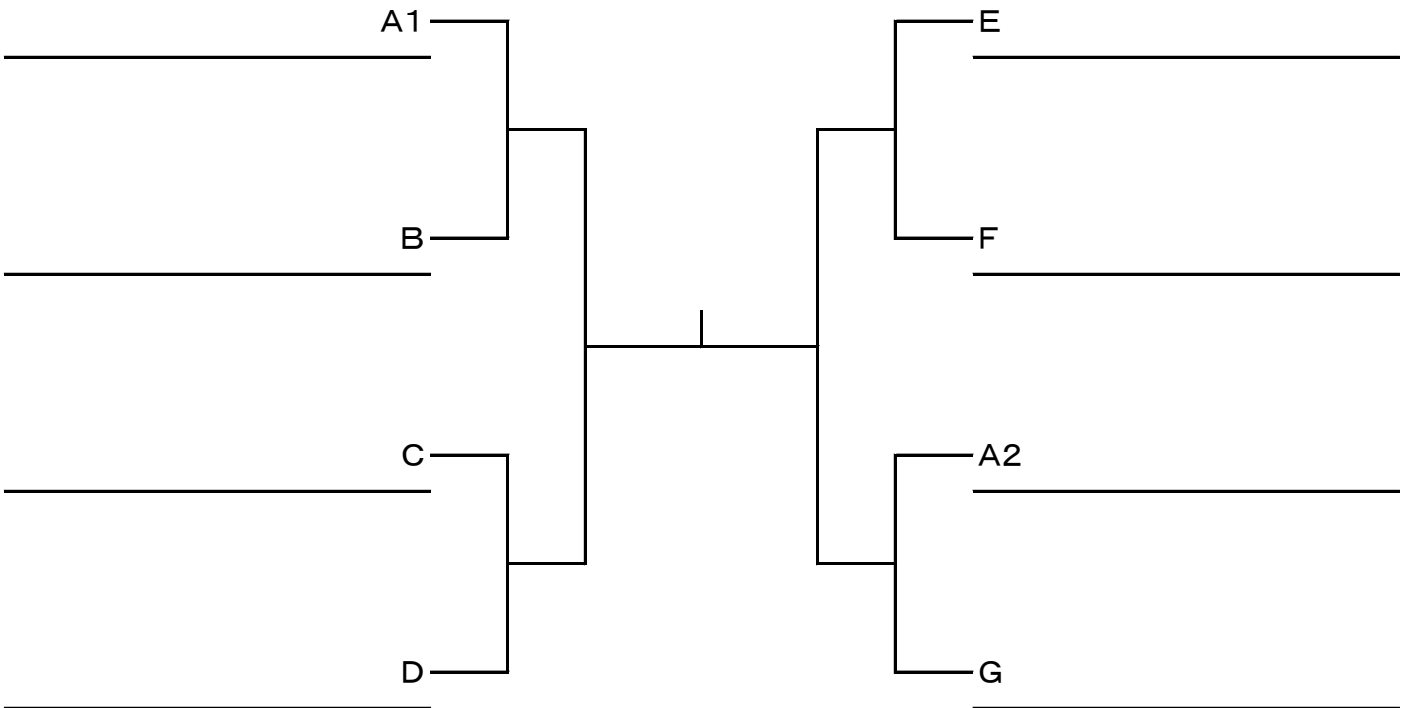
| | | |
|---|-------|-------------------------|
| F | 17 | 倉橋・森川 (ウッディ・ウッディ) |
| | 18 | 中塚・阪上 (C & D ・ C & D) |
| | 10:30 | 19 河田・堀江 (フラワー・フラワー) |

| | | |
|---|-------|---------------------------|
| C | 8 | 岩崎・大成 (岩田特戦隊・F A B) |
| | 9 | 宇野・森 (アミスタ・40/30' S) |
| | 10:30 | 10 湯本・富上 (ガンバ城山・ステップワン) |

| | | |
|---|-------|------------------------------|
| G | 20 | 中筋・野崎(利) (フラワー・フラワー) |
| | 21 | 本田・吉村 (ライズアップ・ライズアップ) |
| | 10:30 | 22 大島・釘宮 (C & D ・ S K T S) |

| | | |
|---|-------|--------------------------|
| D | 11 | 小林・松原 (ミルキー・ミルキー) |
| | 12 | 傳・中山 (アミスタ・S K Y) |
| | 10:30 | 13 上本・季 (フラワー・S K T S) |

第1シードは 1の野崎(玲)・横本
第2シードは 20の中筋・野崎(利)

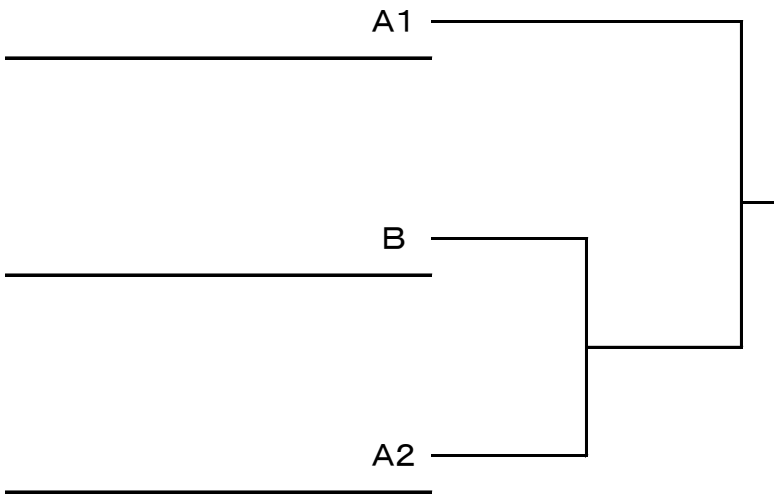


女子ダブルス50歳以上（6月1日）

| | | |
|-----------|---|--------------------|
| A 9:00 | 1 | 八尾・小野（ガンバ城山・フラワー） |
| | 2 | 小稲・桂正（岩田特戦隊・岩田特戦隊） |
| | 3 | 荒濱・柴田（サンテック・アミスタ） |
| | 4 | 田中・紺本（ウッディ・ウッディ） |

| | | |
|-----------|---|----------------------|
| B 9:00 | 5 | 桑鶴・辻村（ウッディ・ウッディ） |
| | 6 | 堀江・中筋（フラワー・フラワー） |
| | 7 | 藤田・清川（ライズアップ・ライズアップ） |

第1シードは 1の八尾・小野
第2シードは 5の桑鶴・辻村



男子シングルスA (6月 1日)

| | | |
|----------|--------|-----------------|
| A | 1 | 徳 永 (F A B) |
| | 2 | 東 井 (S T C) |
| | 3 | 松 井 (ライズアップ) |
| | 9:00 4 | 斎 藤 (三 田 硬 式) |

| | | |
|----------|---------|-------------------|
| H | 23 | 前 川 (ライズアップ) |
| | 24 | 若 柳 (三 菱 電 機) |
| | 9:00 25 | 秋 本 (キ ャ ス パ ー) |

| | | |
|----------|--------|-----------------|
| B | 5 | 笈 西 (ミ ル キ ー) |
| | 6 | 倉 本 (ア ミ ス タ) |
| | 9:00 7 | 木 本 (ウ ッ デ ィ) |

| | | |
|----------|---------|-------------------------|
| I | 26 | 久 次 米 (4 0 / 3 0 ' S) |
| | 27 | 畑 (ミ ル キ ー) |
| | 9:00 28 | 上 辻 (キ ャ ス パ ー) |

| | | |
|----------|---------|-----------------------------|
| C | 8 | 水 元 (F A B) |
| | 9 | 濱 松 (4 0 / 3 0 ' S) |
| | 9:00 10 | 今 西 (道) (ブ ル ー サ ン ダ ー) |

| | | |
|----------|---------|---------------|
| J | 29 | 瀬 戸 (P A L) |
| | 30 | 川 上 (F A B) |
| | 9:00 31 | 日 下 (C & D) |

| | | |
|----------|---------|-----------------------|
| D | 11 | 安 永 (4 0 / 3 0 ' S) |
| | 12 | 田 島 (フ ラ ワ ー) |
| | 9:00 13 | 今 川 (三 田 硬 式) |

| | | |
|----------|----------|-----------------|
| K | 32 | 中 野 (P A L) |
| | 33 | 坂 口 (ウ ッ デ ィ) |
| | 10:00 34 | 天 野 (S T C) |

| | | |
|----------|---------|-----------------------|
| E | 14 | 石 橋 (ブ ル ー サ ン ダ ー) |
| | 15 | 内 田 (フ ラ ワ ー) |
| | 9:00 16 | 山 本 (ラ イ ズ ア ッ プ) |

| | | |
|----------|----------|-------------------------|
| L | 35 | 佐 々 野 (フ ォ ー テ ィ ラ ブ) |
| | 36 | 志 堂 寺 (F A B) |
| | 10:00 37 | 中 田 (ラ イ ズ ア ッ プ) |

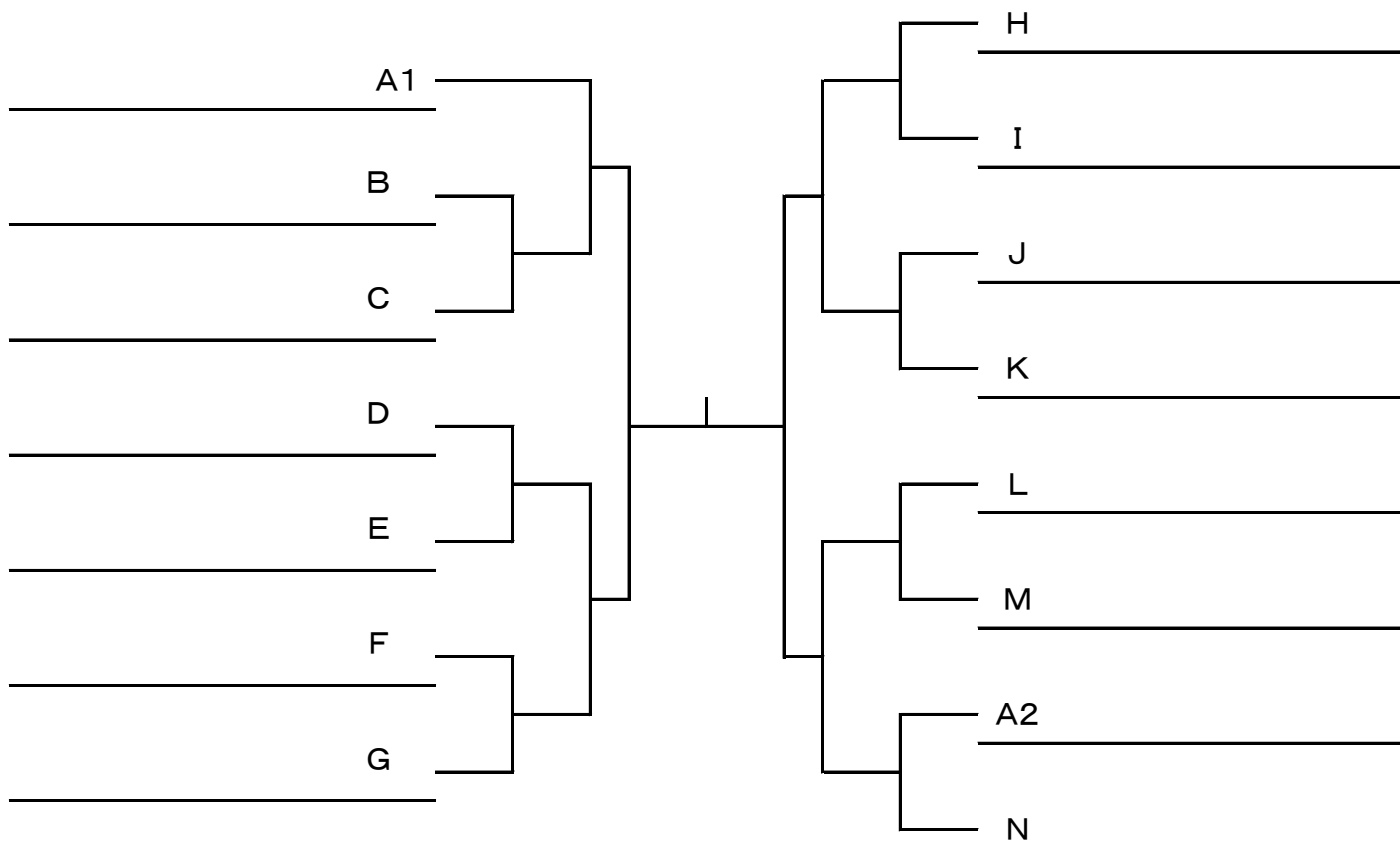
| | | |
|----------|---------|-----------------|
| F | 17 | 村 下 (S T C) |
| | 18 | 木 田 (P A L) |
| | 9:00 19 | 萩 原 (ア ミ ス タ) |

| | | |
|----------|----------|-----------------------------|
| M | 38 | 鶺 飼 (ラ イ ズ ア ッ プ) |
| | 39 | 今 西 (忠) (ブ ル ー サ ン ダ ー) |
| | 10:00 40 | 田 中 (ウ ッ デ ィ) |

| | | |
|----------|---------|-----------------|
| G | 20 | 井 上 (S K Y) |
| | 21 | 大 江 (ウ ッ デ ィ) |
| | 9:00 22 | 瀬 戸 (S T C) |

| | | |
|----------|----------|-------------------|
| N | 41 | 峯 山 (S T C) |
| | 42 | 植 村 (キ ャ ス パ ー) |
| | 10:00 43 | 岩 崎 (岩 田 特 戦 隊) |

シードはありません。



男子シングルスS (6月 1日)

| | | |
|----------|-------|--------------|
| A | 1 | 岩田 (岩田特戦隊) |
| | 2 | 渡邊 (N A S) |
| | 3 | 上本 (フラワー) |
| | 10:30 | 4 |

| | | |
|----------|-------|-------------|
| F | 17 | 吉田 (三菱電機) |
| | 18 | 末永 (ウッディ) |
| | 10:30 | 19 |

| | | |
|----------|-------|-------------|
| B | 5 | 森川 (ウッディ) |
| | 6 | 大番 (うきうき) |
| | 10:30 | 7 |

| | | |
|----------|-------|--------------|
| G | 20 | 堀江 (フラワー) |
| | 21 | 萩原 (F A B) |
| | 10:30 | 22 |

| | | |
|----------|-------|--------------|
| C | 8 | 富岡 (F A B) |
| | 9 | 石川 (ラット20) |
| | 10:30 | 10 |

| | | |
|----------|-------|----------------|
| H | 23 | 上田 (S K T S) |
| | 24 | 青山 (S T C) |
| | 10:30 | 25 |

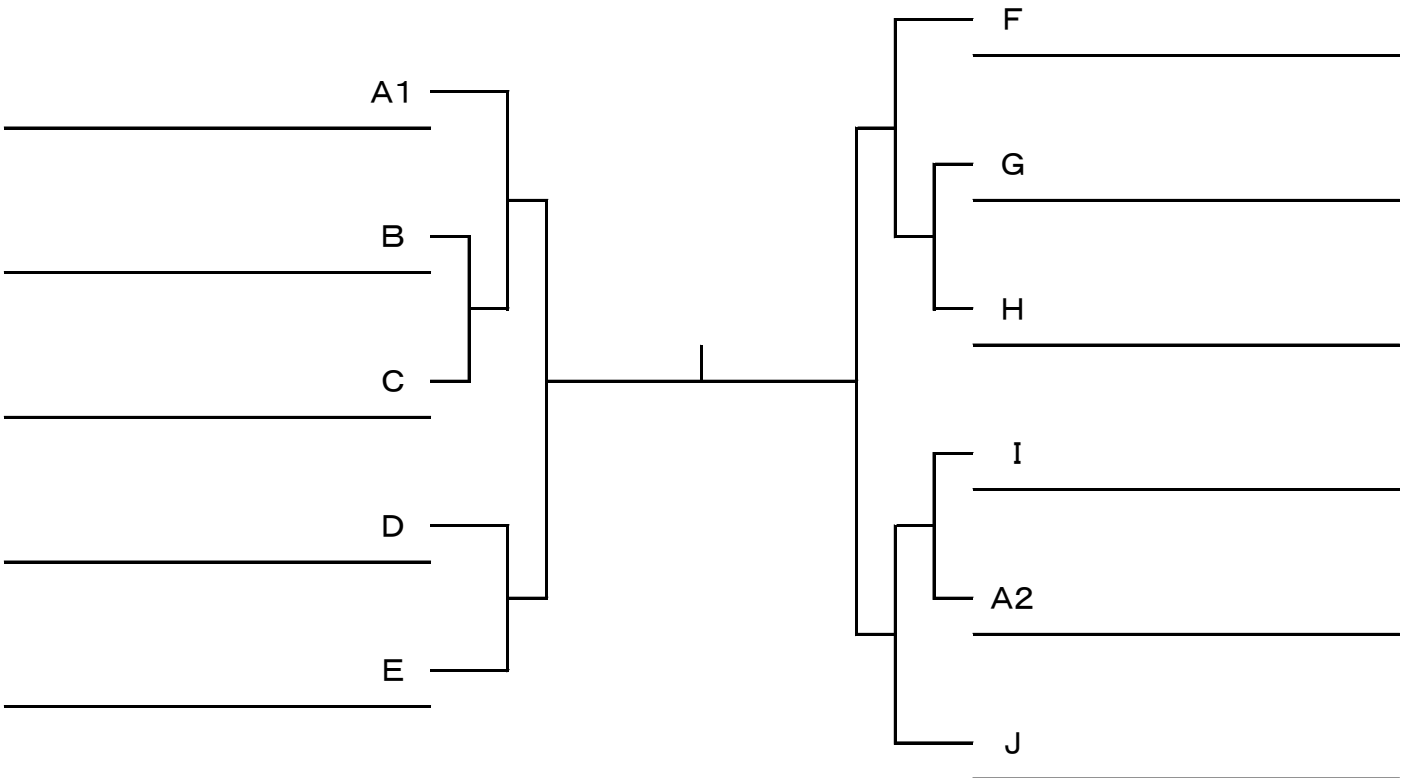
| | | |
|----------|-------|--------------|
| D | 11 | 杉本 (C & D) |
| | 12 | 仲内 (S T C) |
| | 10:30 | 13 |

| | | |
|----------|-------|-------------|
| I | 26 | 大西 (三田硬式) |
| | 27 | 奥村 (ミルキー) |
| | 10:30 | 28 |

| | | |
|----------|-------|----------------|
| E | 14 | 坂根 (S K T S) |
| | 15 | 笠松 (C & D) |
| | 10:30 | 16 |

| | | |
|----------|-------|--------------|
| J | 29 | 村井 (ウッディ) |
| | 30 | 山本 (N A S) |
| | 10:30 | 31 |

第1シードは 1の岩田
 第2シードは 29の村井
 第3シードは 17の吉田
 第4シードは 14の坂根



過去の優勝記録(1) 男子シングルス

| | S | A | B | C | | | |
|-----------------|-----------------|-----------------------------------|------------------------|---------------------------|---------------------------|-------------------------|--------------------------|
| | | 1988年(第1回)と1989年(第2回)は男子シングルの種目なし | | | | | |
| 1990年 (第3回) | | 中崎 (ニュータウン) | | | | | |
| 1991年 (第4回) | | 大谷 (ピラー) | | | | | |
| 1992年 (第5回) | | 中崎 (フラワー) | | | | | |
| 1993年 (第6回) | | 中崎 (フラワー) | | | | | |
| 1994年 (第7回) | | 大西 (ガンバ城山) | | | | | |
| 1995年 (第8回) | | 堀江 (フラワー) | 高田 (メジフィジックス) | | | | |
| 1996年 (第9回) | | 大西 (ガンバ城山) | 稲田 (つつじ) | | | | |
| 1997年 (第10回) | | 竹内 (ガンバ城山) | 大前 (フラワー) | | | | |
| 1998年 (第11回) | | 上山 (弥生) | 日笠 (フラワー) | | | | |
| 1999年 (第12回) | | 森谷 (アミル) | 村口 (NAS) | 倉本 (アミスタ) | | | |
| 2000年 (第13回) | | 大西 (ガンバ城山) | 第1ブロック 若林 (ウッディ) | 第2ブロック 安田 (フラワー) | 池角 (アミスタ) | | |
| 2001年 (第14回) | | 堀江 (フラワー) | 中筋 (フラワー) | | 大谷 (アミル) | | |
| 2002年 (第15回) | | 村野 (アミスタ) | 第1ブロック 山田 (アミル) | 第2ブロック 浜中 (ブルーサンダー) | 第1ブロック 瀬尾 (パウゼ) | 第2ブロック 奈須 (とっぷがん) | |
| 2003年 (第16回) | | 村野 (アミスタ) | 第1ブロック 二村 (アミスタ) | 第2ブロック 臼杵 (パウゼ) | 第1ブロック 楠 (NAS) | 第2ブロック 中田 (パウゼ) | |
| 2004年 (第17回) | 天羽 (ATC) | 第1ブロック 三村 (ブルーサンダー) | 第2ブロック 森川 (ウッディ) | 第1ブロック 満島 (デスデ) | 第2ブロック 寺西 (ブルーサンダー) | 第1ブロック 奥平 (ウッディ) | 第2ブロック 中西 (パウゼ) |
| 2005年 (第18回) | 村野 (アミスタ) | 第1ブロック 中筋 (フラワー) | 第2ブロック 前 (フラワー) | 第1ブロック 松崎 (デスデ) | 第2ブロック 神川 (パウゼ) | 第1ブロック 樋口 (STC) | 第2ブロック 高梨 (ウッディ) |
| 2006年 (第19回) | 小山 (アミスタ) | 富田 (三田硬式) | | 第1ブロック 今井 (STC) | 第2ブロック 黒田 (デスデ) | 第1ブロック 今川 (三田硬式) | 第2ブロック 古舞 (パウゼ) |
| 2007年 (第20回) | 村野 (アミスタ) | 浜中 (ブルーサンダー) | | 第1ブロック 橋尾 (NAS) | 第2ブロック 宮野 (デスデ) | 第1ブロック 村井 (ウッディ) | 第2ブロック 菊永 (パウゼ) |
| 2008年 (第21回) | 堀江 (フラワー) | 宮野 (デスデ) | | 第1ブロック 村井 (ウッディ) | 第2ブロック 宮崎 (パウゼ) | 第1ブロック 秋葉 (ウッディ) | 第2ブロック 斎藤 (三田硬式) |
| 2009年 (第22回) | 村野 (アミスタ) | 松田 (三田硬式) | | 第1ブロック 田沼 (三菱電機) | 第2ブロック 田井 (パウゼ) | 第1ブロック 西谷 (ATC) | 第2ブロック 竹内 (P-Club) |
| 2010年 (第23回) | 原田 (フラワー) | 上田 (NAS) | | 第1ブロック 青井 (デスデ) | 第2ブロック 小俣 (さくら) | 第1ブロック 大林 (三田硬式) | 第2ブロック 木本 (NAS) |
| 2011年 (第24回) | 宮崎 (ブルーサンダー) | 高田 (STC) | | 第1ブロック 東 (アミスタ) | 第2ブロック 住田 (デスデ) | 第1ブロック 井上 (PAL) | 第2ブロック 巖 (PAL) |
| 2012年 (第25回) | 田辺 (C&D) | 大川 (NAS) | | 第1ブロック 中田 (ライズアップ) | 第2ブロック 松井 (ライズアップ) | 第1ブロック 奥野 (STC) | 第2ブロック 橋本 (アミスタ) |
| 2013年 | 岩田 | 住田 | | 第1ブロック 木田 | 第2ブロック 村下 | 第1ブロック 宮本 | 第2ブロック 坂 |

過去の優勝記録(2) 男子ダブルス

| | S | A | B | | C | | 60歳以上 | 45歳以上 | |
|-----------------|-----------------|---------------------------|---------------------------|---------------------------|--------------------------------------|-----------------------------|---------------------------|----------------------------|----------------------------|
| 1988年 (第1回) | | | 柳田・宇田川 (三菱電機) | | | | | | |
| 1989年 (第2回) | | 橋本・永戸 (ピラー) | 陰山・松尾 (三菱電機) | | | | | | |
| 1990年 (第3回) | | | 中崎・安永 (ニュータウン) | | | | | | |
| 1991年 (第4回) | | | | | | | | | |
| 1992年 (第5回) | | | 平瀬・長浜 (市民病院) | | | | | | |
| 1993年 (第6回) | | | 川崎・時松 (ミネルヴァ・ジョイント) | | | | | | |
| 1994年 (第7回) | | | 大西・西山 (ガンバ・ジョイント) | | | | | | |
| 1995年 (第8回) | | 上田・内山 (ピラー) | 岩本・柚田 (ウッディ) | | | | 川崎・廣瀬 (ミネルヴァ・市民病院) | | |
| 1996年 (第9回) | | 大西・竹内 (ガンバ城山) | 大井・松本 (アミル) | | | | 藤原・河野 (パウゼ) | | |
| 1997年 (第10回) | | 狩野・渡部 (弥生) | 大久保・井上 (ガンバ城山・ウッディ) | | | | 武市・白石 (ウッディ) | | |
| 1998年 (第11回) | | 上山・川崎 (弥生・ミネルヴァ) | 武市・佐藤 (ウッディ) | | | | | | |
| 1999年 (第12回) | | 吉川・淀江 (三田硬式) | 三村・池田 (ブルーサンダー) | | 興梠・西田 (パウゼ) | | 川野・宇田川 (三菱電機) | | |
| 2000年 (第13回) | | 淀江・仲西 (三田硬式) | 鶴飼・笹倉 (アミル) | | 秋山・鍋島 (三田グリーン) | | 桑鶴・井上 (ウッディ) | | |
| 2001年 (第14回) | | 辻井・村野 (アミスタ) | 佐竹・小島 (三田硬式) | | 雲井・植村 (NAS) | | 田中・杉山 (三田硬式) | | |
| 2002年 (第15回) | | 北村・藤家 (ガンバ城山) | 第1ブロック 奥村・西前 (三菱電機) | 第2ブロック 八代・島 (三菱電機) | 第1ブロック 水川・土谷 (パウゼ) | 第2ブロック 櫻井・山崎 (パウゼ) | 富田・松永 (三田硬式) | | |
| 2003年 (第16回) | | 大西・竹内 (ガンバ城山) | 第1ブロック 水川・土谷 (パウゼ) | 第2ブロック 吉田・二村 (アミスタ) | 第1ブロック 土井・川野 (三菱電機) | 第2ブロック 山下・奥平 (ウッディ) | 大井・大谷 (アミル) | 富田・松永 (三田硬式) | |
| 2004年 (第17回) | | 藤家・松本 (ガンバ城山) | 第1ブロック 足立・満島 (デスデ) | 第2ブロック 奥平・人見 (ウッディ) | 第1ブロック 花井・岩崎 (ウッディ) | 第2ブロック 西田・宇野 (フラワー) | 真野・寺西 (パウゼ) | 第1ブロック 今井・佐竹 (ジョイント) | 第2ブロック 竹内・大西 (ガンバ城山) |
| 2005年 (第18回) | | 杉本・笹倉 (アミル) | 第1ブロック 黒田・松崎 (デスデ) | 第2ブロック 中村・今井 (ウッディ) | 第1ブロック 山本・黒川 (フォーティラ ブ・アミル) | 第2ブロック 高畑・大井 (ステップワン) | 大井・大谷 (アミル) | 戸賀瀬・曾根 (ウッディ) | |
| 2006年 (第19回) | 村野・小山 (アミスタ) | 河田・相田 (フラワー) | 吉田・鎌田 (NAS) | | 前田・富岡 (ステップワン) | | 石原・武市 (三田硬式・アミル) | 仲西・富田 (三田硬式) | |
| 2007年 (第20回) | 村野・小山 (アミスタ) | 臼杵・藤本 (パウゼ) | 宮野・坂本 (デスデ) | | 大隣・粟井 (ウッディ) | | 伴野・大谷 (フラワー・アミル) | 野崎・中筋 (フラワー) | |
| 2008年 (第21回) | 村野・大内 (アミスタ) | 人見・今井 (ウッディ) | 今川・後藤 (三田硬式・ミネルヴァ) | | 中村・白波瀬 (ラット20) | | 今川・後藤 (三田硬式・ ミネルヴァ) | 前・横本 (フラワー) | |
| 2009年 (第22回) | 村野・大内 (アミスタ) | 中村・後藤 (ウッディ・ ミネルヴァ) | 横山・瀬戸 (NAS・PAL) | | 猪沢・釘宮 (うきうき) | | - | 野崎・中筋 (フラワー) | |
| 2010年 (第23回) | 野崎・前 (フラワー) | 井作・田沼 (三菱電機) | 松田・斉藤 (三田硬式) | | 村上・島野 (NAS) | | 今川・後藤 (三田硬式・ ミネルヴァ) | 仲西・富田 (三田硬式) | |
| 2011年 (第24回) | 大林・加藤 (C&D) | 坂本・青井 (デスデ) | 猪沢・大番 (うきうき) | | 斧田・横井 (ウッディ) | | 今川・後藤 (三田硬式・ ミネルヴァ) | 野崎・中筋 (フラワー) | |
| 2012年 (第25回) | 井作・笹谷 (三菱電機) | 今川・富田 (三田硬 式) | 東・前川 (アミスタ・SKY) | | 斉藤・日下 (ライズアップ) | | 安永・河田 (三菱電機・ フラワー) | 横本・前 (フラワー) | |
| 2013年 (第26回) | 西田・梅崎 (C&D) | 重松・青山 (三田 NAS) | 浜野・原田 (PAL) | | 新元・西山 (C&D) | | 河田・橋本 (フラワー) | 野崎・中筋 (フラワー) | |

過去の優勝記録(3) 女子シングルス、女子ダブルス

| | 女子シングルス | | 女子ダブルス | | | | 50歳以上 | 40歳以上 | | |
|-----------------|-----------------|-------------------------|-----------------------|--|-----------------------------------|-------------------------------------|---|-------------------------------------|-----------------------------|--------------------------|
| | A | B | A | B | C | | | | | |
| 1988年 (第1回) | | | 島見・竹林 | | | | | | | |
| 1989年 (第2回) | | | 長谷川・酒井 (ジョイント) | 大江・北野 (三田硬式) | | | | | | |
| 1990年 (第3回) | 大江 (三田硬式) | | 松永・好 (三田硬式) | | | | | | | |
| 1991年 (第4回) | 桑鶴 (ウッディ) | | | | | | | | | |
| 1992年 (第5回) | 大江 (三田硬式) | | 松永・好 (三田硬式) | | | | | | | |
| 1993年 (第6回) | 永木 (ウッディ) | | 坂本・小野 (三田硬式) | | | | | | | |
| 1994年 (第7回) | 永木 (ウッディ) | | 松下・伊藤 (ミネルヴァ) | | | | | | | |
| 1995年 (第8回) | 藤野 (ガンバ城山) | | 野崎・竹林 (ガンバ城山) | 田上・堀場 (ピッコロ) | | | | | | |
| 1996年 (第9回) | 北陸 (ガンバ城山) | | 大東・今田 (ウッディ) | 吉岡・磯部 (ピッコロ) | | | | | | |
| 1997年 (第10回) | 原田 (ガンバ城山) | | 横本・秋本 (パウゼ・キャスパ) | 砂原・治井 (とっぷがん) | | | 西・大江 (三田硬式) | | | |
| 1998年 (第11回) | 山内 (パウゼ) | | 横本・秋本 (キャスパ) | 本田・竹村 (キャスパ) | | | 西・大江 (三田硬式) | | | |
| 1999年 (第12回) | 小林 (NAS) | | 稲角・丸山 (NAS) | 二神・荻野 (NAS) | 高橋・前川 (ピッコロ) | | | | | |
| 2000年 (第13回) | 原田 (フラワー) | | 堀井・丸山 (NAS) | 吉岡・前原 (とっぷがん) | 麻田・西部 (三田硬式) | | | | | |
| 2001年 (第14回) | 山内 (とっぷがん) | | 江本・原田 (アミル) | 鈴木・三宅 (ガンバ城山・クリスタル) | 谷口・向井 (ブルーサンダー) | | 二神・篠原 (NAS・クリスタル) | | | |
| 2002年 (第15回) | 古谷 (アミル) | | 原田・横本 (フラワー) | 第1ブロック 西田・吉原 (とっぷがん・ マジフィックス) | 第2ブロック 戸田・波野 (ミネルヴァ) | 小島・倉森 (ピッコロ・STC) | | 小河・西井 (とっぷがん) | | |
| 2003年 (第16回) | 吉原 (マジフィックス) | | 森谷・堀井 (アミル・NAS) | 第1ブロック 大前・藤原 (クリスタル) | 第2ブロック 黒川・東田 (ブルーサンダー) | 第1ブロック 上野・大本 (STC・ ステップワン) | 第2ブロック 長浜・中村 (フォーティラブ・ ステップワン) | 小野・二神 (フラワー・ NAS) | | |
| 2004年 (第17回) | | 第1ブロック 西田 (ミネルヴァ) | 第2ブロック 浦沢 (アミル) | 北陸・奈須 (とっぷがん) | 第1ブロック 竹内・千田 (パウゼ) | 第2ブロック 手川・杉本 (アミスタ) | 第1ブロック 松下・都築 (パウゼ) | 第2ブロック 崎浴・中村 (ステップワン・ パウゼ) | 坂本・桑鶴 (ウッディ) | 大嶋・浅野 (キャスパ・ アミスタ) |
| 2005年 (第18回) | 中筋 (フラワー) | | 松本 (土曜会) | 北陸・奈須 (とっぷがん) | 第1ブロック 吉田・吉田 (キャスパ・ パウゼ) | 第2ブロック 久保・岩越 (ステップワン) | 第1ブロック 西上・長谷川 (ウッディ) | 第2ブロック 中川・中田 (ステップワン) | 大嶋・井川 (キャスパ・ アミル) | 八尾・西山 (パウゼ) |
| 2006年 (第19回) | 山本 (土曜会) | | 傳 (アミスタ) | 奈須・秋本 (とっぷがん・ キャスパ) | 嵯峨・平井 (アミスタ) | | 第1ブロック 石田・江上 (ステップワン・ STC) | 第2ブロック 鐵野・窪田 (STC) | 柴田・岩本 (アミスタ・ NAS) | 磯田・高橋 (ステップワン) |
| 2007年 (第20回) | 羽澤 (ATC) | | 畑中 (WIN) | 北川・平野 (ブルーサンダー・ キャスパ) | 田畑・本田 (WIN) | | 迎山・石田 (STC) | | 坂本・小村 (ウッディ) | 磯田・高橋 (ステップワン) |
| 2008年 (第21回) | 神田 (ATC) | | 武村 (ATC) | 小藪・橋元 (パウゼ) | 宅見・河村 (ステップワン) | | 福嶋・野崎 (ステップワン) | | 江上・石田 (ラット20・ ステップワン) | 波野・羽澤 (ATC) |
| 2009年 (第22回) | 関口 (STC) | | 斎藤 (PAL) | 吉原・波野 (NMP・ ATC) | 若江・小南 (ステップワン) | | 堂本・村上 (STC) | | - | 波野・羽澤 (ATC) |
| 2010年 (第23回) | 斉藤 (PAL) | | 南 (PAL) | 波野・吉原 (ATC・ NMP) | 宮武・武村 (ATC) | | 澤田・奥野 (さくら) | | 小村・井上 (ウッディ・ STC) | 波野・羽澤 (ATC) |
| 2011年 (第24回) | 加藤 (フラワー) | | 岩崎 (NAS) | 細見・田畑 (さくら) | 田中・李 (PAL) | | 阪上・中塚 (C&D) | | 小村・井上 (ウッディ・ STC) | 波野・羽澤 (ATC) |
| 2012年 (第25回) | 奥野 (デスデ) | | 亀山 (アミスタ) | 野崎・横本 (フラワー) | 釘宮・大島 (うきうき・C&D) | | 小林・松原 (C&D) | | 坂本・辻村 (ウッディ) | 岩崎・中野 (FAB・ とっぷがん) |
| 2013年 | 李 | | 西山 | 野崎・横本 | 松原・小林 | | 日尾・野村 | | 小野・八尾 | 西山・岩崎 |

(第26回)

(C&D)

(C&D)

(フラワー)

(ミルクィー)

(NAS)

シブシブ
ガンバ城
山

(FAB・
岩田特戦隊)

過去の優勝記録(4) ミックスダブルス

| | S | A | B | | C | |
|-----------------|--------------------|---------------------------------------|--------------------------|----------------------------|---------------------------------|---------------------------------|
| | | 1988年(第1回)～1991年(第4回)まではミックスダブルスの種目なし | | | | |
| 1992年 (第5回) | | | 後藤・福田 (ウッディ) | | | |
| 1993年 (第6回) | | | 田中・坂本 (三田硬式) | | | |
| 1994年 (第7回) | | | 竹林・竹林 (ガンバ城山) | | | |
| 1995年 (第8回) | | | 仲西・西 (三田硬式) | | | |
| 1996年 (第9回) | | | 狩野・原田 (弥生) | | | |
| 1997年 (第10回) | | | 上山・市本 (パウゼ) | | | |
| 1998年 (第11回) | | 竹村・本田 (キャスパー) | | 秋本・秋本 (キャスパー) | | |
| 1999年 (第12回) | | 山田・丸山 (NAS) | 村口・八島 (NAS) | | 倉本・池田 (アミスタ) | |
| 2000年 (第13回) | | 森谷・江本 (アミル) | 大久保・治井 (ガンバ城山・とつぷがん) | | 池角・浅野 (アミスタ) | |
| 2001年 (第14回) | | 藪原・原田 (フラワー) | 中筋・中筋 (フラワー) | | 八尾・鈴木 (NAS) | |
| 2002年 (第15回) | | 藪原・原田 (フラワー) | 第1ブロック 臼杵・伊藤 (パウゼ) | 第2ブロック 中嶋・中嶋 (三菱電機) | 第1ブロック 高取・平井 (アミスタ) | 第2ブロック 中西・波野 (パウゼ・ミネルヴァ) |
| 2003年 (第16回) | | | 村野・堀井 (アミスタ・NAS) | 第1ブロック 矢部・武岡 (土曜会) | 第2ブロック 紺本・藤原 (ウッディ) | 第1ブロック 曾根・曾根 (ウッディ・サンテック) |
| 2004年 (第17回) | | 寺西・北川 (ブルーサンダー) | | 第1ブロック 伊勢・田中 (パウゼ) | 第2ブロック 福井・平田 (パウゼ・ステップワン) | 大東・中村 (NAS・キャスパー) |
| 2005年 (第18回) | | | 横本・横本 (フラワー) | 第1ブロック 大東・中村 (キャスパー) | 第2ブロック 木原・木原 (ウッディ・アミスタ) | 第1ブロック 今井・今井 (ウッディ・NAS) |
| 2006年 (第19回) | 仲西・山田 (三田硬式) | 竹内・竹内 (デスデ) | | 亀井・矢鍋 (三田硬式) | | 富岡・石塚 (ステップワン) |
| 2007年 (第20回) | 前・原田 (フラワー) | 杉山・杉原 (三田硬式・キャスパー) | 松栄・柳井 (ジョイント) | | 岡田・岡田 (NAS) | |
| 2008年 (第21回) | 小泉・松嶋 (三菱電機) | 中田・中田 (デスデ) | 籠谷・中村 (パウゼ・ステップワン) | | 釘宮・釘宮 (うきうき) | |
| 2009年 (第22回) | 野崎・野崎 (フラワー) | 村井・伊東 (ウッディ) | 岩崎・岩崎 (パウゼ) | | 大林・大林 (三田硬式) | |
| 2010年 (第23回) | 梅崎・塩野 (NAS) | 香川・香川 (三菱電機) | 金城・東 (アミスタ・ステップワン) | | 隠木・澄川 (さくら) | |
| 2011年 (第24回) | 小池・吉原 (NMP) | 松栄・柳井 (ジョイント) | 岩崎・岩崎 (NAS) | | 川上・小林 (C&D) | |
| 2012年 (第25回) | 梅崎・塩野 (C&D・NAS) | 巖・李 (PAL) | 東・井上 (アミスタ・ライズアップ) | | 別所・前川 (SKY) | |
| 2013年 (第26回) | 原田・野崎 (フラワー) | 前川・川合 (SKY) | 徳永・奥野 (ライズアップ) | | 浜野・浜野 (PAL・ステップワン) | |



三田市テニス協会



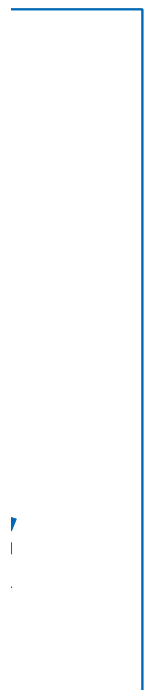
三田市をイメージする3本の躍動的なライン



緑溢れる恵まれたプレイ環境



ボールの円形とその大きさを表現するジュニアに至る生涯スポーツとしてのテニスイ



ニアから
イメージ